



**Trend Standard**  
Hilfsmittelverzeichnis N° 18.50.03.0036  
Grundpreis 1.999,- Euro

**Trend Standard abdu**  
Hilfsmittelverzeichnis N° 18.50.03.0037  
Grundpreis 2.199,- Euro

Äußerst variabler Aktiv-Rollstuhl, faltbar, Beinstütze nach außen wegschwenkbar und komplett abnehmbar, Nennlast max 120 kg, verschiedene Antriebs- und Lenk-Räder, SitzFix oder Sitz-Bespannung, Rückenbespannung, Standard-Schiebegriffe, Feststellbremse, Luft- oder pannensichere Bereifung.

**Angebot**

**Bestellung**

Kommission

Lieferadresse/Firmanstempel

Rechnungsadresse

(Bitte in Druckbuchstaben ausfüllen)

Vor- und Nachname


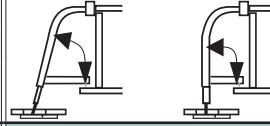
Sachbearbeiter

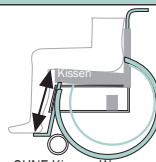
Kostenträger

Datum/Unterschrift

wie Lieferadresse

## Rahmen-Formen und -maße ACHTUNG: nicht alle Zusatzantriebe sind in den veränderten Rahmenversionen möglich. Wir beraten Sie gerne!

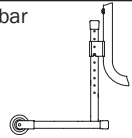
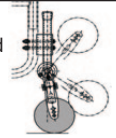

Jumbo-Rahmen	Stahl-Rahmen	Starr verschweißt	Starr verschraubt	Anbau Beinstütze
<input type="checkbox"/> Für USL über 48 cm Rahmenhöhe 220 mm 	<input type="checkbox"/> für eine Belastung über 120 kg. Der Rollstuhl bleibt weiterhin faltbar!	<input type="checkbox"/> Alu-Rohr, für ein Belastung über 120 kg <b>MP 435,- €</b> <input type="checkbox"/> Stahl-Rohr, für ein Belastung über 120 kg <b>MP 495,- €</b>	<input type="checkbox"/> als Starr-Rahmen <b>MP 240,- €</b>	<input type="checkbox"/> 75° <input type="checkbox"/> 90° 
<b>MP 240,- €</b>	<b>MP 399,- €</b>	<b>MP 495,- €</b>	<b>MP 240,- €</b>	<b>0,- €</b>

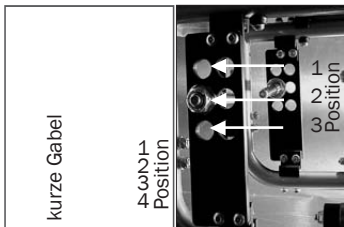
Sitzbreite 10..	Sitztiefe 11..	Rückenhöhe 12..	Unterschenkel (USL)	Sitzhöhe
<input type="checkbox"/> 28 <input type="checkbox"/> 30 <input type="checkbox"/> 32 <input type="checkbox"/> 34 <input type="checkbox"/> 36 <input type="checkbox"/> 38 <input type="checkbox"/> 40 <input type="checkbox"/> 42 <input type="checkbox"/> 44 <input type="checkbox"/> 46 <input type="checkbox"/> 48 <input type="checkbox"/> 50  <input type="checkbox"/> 52 <input type="checkbox"/> 54 <input type="checkbox"/> 56 <input type="checkbox"/> 58 <input type="checkbox"/> 60 <b>MP 175,- €</b>	Kurzer Rahmen <input type="checkbox"/> 34 <input type="checkbox"/> 36 <input type="checkbox"/> 38 <input type="checkbox"/> 40 <input type="checkbox"/> 42 <input type="checkbox"/> 44 Langer Rahmen <input type="checkbox"/> 46  <input type="checkbox"/> 48 <input type="checkbox"/> 50 <b>MP 175,- €</b>	<input type="checkbox"/> 25 <input type="checkbox"/> 27,5 <input type="checkbox"/> 30 <input type="checkbox"/> 32,5 <input type="checkbox"/> 35 <input type="checkbox"/> 37,5 <input type="checkbox"/> 40 <input type="checkbox"/> 42,5 <input type="checkbox"/> 45 <input type="checkbox"/> 47,5  <input type="checkbox"/> 50 <input type="checkbox"/> 52,5 <input type="checkbox"/> 55 <b>MP 175,- €</b>	_____ cm Stärke des Sitzkissens _____ cm  Max. USL = 45 cm OHNE Kissen. Wenn Sie weitere Maße brauchen, rufen Sie uns bitte an. Tel.: 07254-9279.0	Hinten: _____ cm Vorne: _____ cm siehe Tabelle Rückseite!

## Weitere Größen auf Anfrage!

Farben		
<b>Lack-Varianten</b> <input type="checkbox"/> glänzend 0,- € <input type="checkbox"/> Lackvariante matt (nicht bei Spezial-Farben möglich!) N° 1561 <b>MP 42,- €</b>	<b>Farben leicht metallisiert</b> <input type="checkbox"/> Zinkgelb (02) <input type="checkbox"/> Chromgelb (06) <input type="checkbox"/> Reinorange (21) <input type="checkbox"/> Karminrot (04) <input type="checkbox"/> Pastellblau (20) <input type="checkbox"/> Dunkelblau (16) <input type="checkbox"/> Verkehrsblau (08) <input type="checkbox"/> Dunkelgrün (15) <input type="checkbox"/> Cremeweiß (17) <input type="checkbox"/> Tiefschwarz (10) <input type="checkbox"/> Girly Pink (19) <input type="checkbox"/> Perlkupfer (26)	<b>Spezial-Farben</b> <b>starker Metallic-Effekt:</b> <input type="checkbox"/> Silbermetallic (36) <input type="checkbox"/> Dormant Farben: <input type="checkbox"/> Anthrazitmetallic (22) <input type="checkbox"/> Firered dormant (45) <input type="checkbox"/> Nightblue dormant (47) <input type="checkbox"/> Violett dormant (50) <input type="checkbox"/> Apple Green dormant (18) <b>Oberfläche rau strukturiert:</b> <input type="checkbox"/> Schwarz rau (27)

## Rahmen-Zubehör

Sicherheitsrad	TransitSicherheitsRad	Ankipp-Bügel	Schiebehilfe
wegschwenkbar Montage <input type="checkbox"/> links <input type="checkbox"/> rechts <input type="checkbox"/> beidseitig  N° 7200 106,- €/St	<input type="checkbox"/> Einheit aus Kippschutz und Transitrolle, beidseitig!  N° 7400 nicht möglich N° 7207 <b>SR 349,- €/P</b>	Montage <input type="checkbox"/> links <input type="checkbox"/> rechts <input type="checkbox"/> beidseitig N° 7400 39,- €/St <b>Stockhalter</b> , nur mit Ankippbügel! Montage <input type="checkbox"/> links <input type="checkbox"/> rechts <input type="checkbox"/> beidseitig N° 7100 46,- €/St	<input type="checkbox"/> Outdoor-Vorbau, unterstützt und erleichtert wesentlich das passive oder aktive Fahren auf unebenem Untergrund, inkl. Aufbockhilfe  N° 5995 <b>SR 354,- €</b>



### Messen und Anpassen

Die Löcher in der Lochplatte verändern die Sitzhöhe um jeweils  $\pm 25$  mm. Die Wahl der Lochreihe verändert die Sitzhöhe unwesentlich.

Unsere Monteure richten sich bei Wahl einer kurzen oder langen Gabel jeweils nach Ihren Wunschmaßen. Bitte beachten Sie: Die Auswahlmöglichkeit der Sitzhöhen wird durch Verwendung eines Kleiderschutz-Seitenteils (N° 5004 und 5011) beeinträchtigt. Alle Maßangaben  $\pm 5$  %

**Alle Angaben sind OHNE Sitzkissen gemessen!**

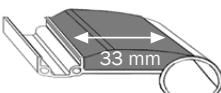




Alu-Gabel Kombination	Sitzhöhe vorne in cm		Sitzhöhe hinten in cm		max. USL ohne Kissen
	min.	max.	min.	max.	
20" x 4"	41,5 AG/k	44,0 AG/k	38,5 LP2	41,0 LP3	40,0 cm
20" x 5"	42,5 AG/k	44,0 AG/k	41,0 LP3	41,0 LP3	40,0 cm
20" x 5,5"	43,5 AG/k	44,5 AG/k	41,0 LP3	41,0 LP3	36,0 cm
22" x 4"	41,5 AG/k	45,5 AG/k	38,0 LP1	43,0 LP3	40,0 cm
22" x 5"	42,5 AG/k	46,5 AG/l/k	40,5 LP2	43,0 LP3	42,0 cm
22" x 5,5"	43,5 AG/k	46,0 AG/k	40,5 LP2	43,0 LP3	36,0 cm
22" x 6"	45,0 AG/k	46,5 AG/k	43,0 LP3	43,0 LP3	35,0 cm
22" x 7"	45,5 AG/k	47,5 AG/k	43,0 LP3	43,0 LP3	32,0 cm
24" x 4"	41,5 AG/k	45,5 AG/k	40,5 LP1	43,0 LP3	40,0 cm
24" x 5"	42,5 AG/k	49,0 AG/l	40,5 LP1	45,5 LP3	45,0 cm
24" x 5,5"	43,5 AG/k	47,5 AG/k	40,5 LP1	45,5 LP3	36,0 cm
24" x 6"	45,0 AG/k	49,0 AG/l	43,0 LP2	45,5 LP3	41,0 cm
24" x 7"	45,0 AG/k	49,0 AG/l	43,0 LP2	45,5 LP3	37,0 cm
Kunststoff	Sitzhöhe vorne in cm		Sitzhöhe hinten in cm		max. USL
20" x 4"	41,5 KG/k	43,5 KG/k	38,5 LP2	41,0 LP3	39,0 cm
20" x 5"	43,5 KG/l	44,5 KG/k	41,0 LP3	41,0 LP3	39,0 cm
20" x 5,5"	44,0 KG/l	44,0 KG/l	41,0 LP3	41,0 LP3	40,0 cm
22" x 4"	41,5 KG/k	43,5 KG/k	38,0 LP1	43,0 LP3	39,0 cm
22" x 5"	43,5 KG/l	46,0 KG/l	40,5 LP2	43,0 LP3	42,0 cm
22" x 5,5"	44,0 KG/l	46,5 KG/l	40,5 LP2	43,0 LP3	42,0 cm
22" x 6"	46,0 KG/k	47,0 KG/l	43,0 LP3	43,0 LP3	37,0 cm
24" x 4"	41,5 KG/k	43,5 KG/k	40,5 LP1	43,0 LP2	39,0 cm
24" x 5"	42,5 KG/k	44,5 KG/k	40,5 LP1	45,5 LP3	39,0 cm
24" x 5,5"	44,0 KG/l	46,5 KG/l	40,5 LP1	45,5 LP3	42,0 cm
24" x 6"	46,0 KG/k	47,0 KG/l	43,0 LP2	45,5 LP3	37,0 cm
24" x 7"	46,0 KG/l	48,0 KG/l	43,0 LP2	45,5 LP3	32,0 cm

### Abkürzungen:

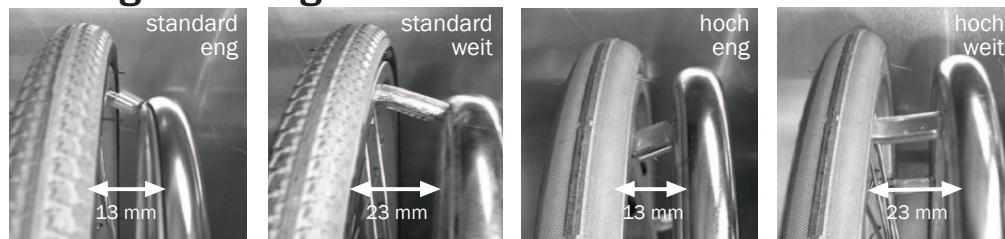
KG = Kunststoffgabel, AG = Alugabel

l = lang, k = kurz

LP = Lochposition

Räder und Greifringe, Trommelbremse				
Räder	Räder (mit Trommelbremse)	Radgröße	Bereifung (ohne MP)	Bereifung (Mehrpreis)
<input type="checkbox"/> Standard-Rad	<input type="checkbox"/> Trommelbremse für Standard-Räder	Größe <input type="checkbox"/> 20" <input type="checkbox"/> 22" <input type="checkbox"/> 24" <input type="checkbox"/> 26"  Radsturz <input type="checkbox"/> 0° <input type="checkbox"/> 3° <input type="checkbox"/> 5°	<b>luftbereift:</b> <input type="checkbox"/> Schwalbe „Right Run“ 1" (grau/schwarz) (..13) <input type="checkbox"/> Standardbereifung 1 3/8" (grau) (..21)	<b>luftbereift:</b> <input type="checkbox"/> Schwalbe „Right Run“ 1" (blau/schwarz) (..14) <input type="checkbox"/> Schwalbe „Right Run“ 1" (rot/schwarz) (..15) (nur in 22" und 24" möglich)
N° 21..00 <b>0,- €</b>	N° 22..00 <b>MP 310,- €</b>		N° 20.. <b>0,- €</b>	N° 20.. <b>MP 20,- €/P</b>
<input type="checkbox"/> Profil-Rad mit integriertem Greifring	<input type="checkbox"/> Trommelbremse für Profil-Räder	<b>Nur für Standard-Räder. Für Profil-Räder nicht erforderlich!</b> <b>Montage</b> <input type="checkbox"/> eng <input type="checkbox"/> weit <input type="checkbox"/> hoch <input type="checkbox"/> standard (nicht bei 20") <b>Material</b> <input type="checkbox"/> Edelstahl (30..01) <input type="checkbox"/> Aluminium (30..02)	<b>pannensicher: nicht für Leichtlaufräder!</b> <input type="checkbox"/> Standardbereifung 1" (grau) (..11) <input type="checkbox"/> Standardbereifung 1 3/8" (grau) (..21)	<b>luftbereift:</b> <input type="checkbox"/> Schwalbe „Marathon Plus“, schwarz, mit pannensicherer Einlage 1" (nur in 22", 24" und 26" möglich)
N° 21..40 <b>0,- €</b>	N° 22..40 <b>MP 310,- €</b>		N° 23.. <b>0,- €</b>	N° 20..12 <b>MP 65,- €/P</b>
Spezial-Greifringe nur für Standard-Räder		Greifringüberzüge		
Maxgrepp-Greifringe	Noppen-Greifringe	Silikon	PVC	Ergoüberzug
<input type="checkbox"/> zum Antreiben mit dem Handballen, 33 mm breit, <b>nur für Standard-Räder</b> 	<input type="checkbox"/> mit 8 Noppen, Edelstahl, <b>nur für Standard-Räder</b> <input type="checkbox"/> mehr Noppen auf Anfrage gewünschte Anzahl: _____	abnehmbarer Mantel aus schwarzem Silikon, <input type="checkbox"/> für Standardrad (20-24) <input type="checkbox"/> für Profilräder (..02)	Greifring mit schwarzem PVC beschichtet ( <i>Tetra Grip</i> ) <input type="checkbox"/> <b>nur für Standardrad</b> (20-24")	<input type="checkbox"/> 13 mm breiter Ergo-Greifringüberzug <b>nur für Profil-Räder</b> 
N° 34.. <b>MP 333,- €/P</b>	N° 31.. <b>MP 210,- €/P</b>	N° 32.. <b>MP 140,- €/P</b>	N° 33.. <b>MP 298,- €/P</b>	N° 32..01 <b>MP 198,- €/P</b>
Speichenschützer				
Farbe	Dekor	ca. 250 Dekors von <a href="http://www.blueprince.de">www.blueprince.de</a>		
<input type="checkbox"/> transparent <i>nur bis 24"</i> N° 2500 <b>168,- €/P</b> <i>nur bis 24"</i> <input type="checkbox"/> blue (..53) <input type="checkbox"/> red (..52) <input type="checkbox"/> yellow (..51) N° 25.. <b>178,- €/P</b> <input type="checkbox"/> transparent 26"	<i>nur bis 24"</i> <input type="checkbox"/> Bubbles (..11) <input type="checkbox"/> Dragon (..07) <input type="checkbox"/> Afrika (..08) <input type="checkbox"/> FlowerPower (..12) <input type="checkbox"/> Manta (..06)	Die Preise für Blueprince-Speichenschützer sind <b>Netto-Preise</b> und <b>nicht rabattierfähig!!!</b> Bitte tragen Sie hier das gewünschte Modell von Blueprince ein.  _____  Namenszug des Kindes _____		<input type="checkbox"/> nur Speichenschutz N° 25..25 <b>NP 199,- €/P</b> <input type="checkbox"/> Folie für Muldenrücken <i>nur mit N° 6968..</i>
N° 252600 <b>184,- €/P</b>	N° 25.. <b>208,- €/P</b>			N° 2527 <b>NP 95,- €/St</b>
Lenkräder, Gabeln und Zubehör		Bitte beachten Sie: Bei bestimmten Kombinationen von Lenkradgrößen und USL kann es vorkommen, dass wir die Lenkradadapter mit Distanzstücken an den Rahmen montieren.		
Lenkräder (Modelle siehe Rückseite)		Lenkrad-Gabeln und Zubehör		
<b>Vollgummi schwarz</b> <input type="checkbox"/> 4" (2835) (Alufelge) <input type="checkbox"/> 5" (2836) (Alufelge)  <b>Vollgummi, grau</b> <input type="checkbox"/> 4" (2804) <input type="checkbox"/> 5" (2809) <input type="checkbox"/> 5,5" (2806) <input type="checkbox"/> 6" (2811) <input type="checkbox"/> 7" (2813)	<b>PU grau</b> <input type="checkbox"/> 4" (2812) <input type="checkbox"/> 5" (2805) <input type="checkbox"/> 6" (2803)  <b>PU mit Leuchtdioden LED</b> <input type="checkbox"/> 4" (2820) <input type="checkbox"/> 5" (2834)  <b>luftbereift, grau</b> <input type="checkbox"/> 6" (2808) <input type="checkbox"/> 7" (2807)	<input type="checkbox"/> Alu-Gabel schwarz eloxiert   N° 2826 <b>0,- €</b>  <input type="checkbox"/> Alu-Gabel in Rahmenfarbe beschichtet   N° 2829 <b>49,- €/P</b>	<input type="checkbox"/> Kunststoff-Gabel, zum Schutz von Möbeln etc.   N° 2827 <b>0,- €</b>  <input type="checkbox"/> Aluminium-Gabel mit Steckachse; <i>nicht möglich mit Outdoor-Vorbau</i> , N° 2851, N° 2850  N° 2721 <b>168,- €/P</b>	<input type="checkbox"/> Wechselsatz für Lenkrad-Steckachse (inkl. Lenkrad und Gabel); <i>nicht möglich mit Outdoor-Vorbau</i> für Radgröße: _____  N° 2830 <b>230,- €/P</b>  <input type="checkbox"/> Spurfixierung für Geradeausfahrt; <i>nicht bei N° 2721, N° 2830</i> N° 2851 <b>149,- €/P</b>  <input type="checkbox"/> Verriegelung der Spurfixierung; <i>nicht möglich bei N° 2721, N° 2830</i> N° 2850 <b>189,- €/P</b>
<b>0,- €</b>		<b>0,- €</b>		

## Montage Greifringe



Lenkräder				
Größe, Art	4" Vollgummi grau (100 mm)	4" Vollgummi schwarz (100 mm)	4" PU (100 mm)	4" Skater mit LED (100 mm)
Gewicht Felge Bestell-N°	262 g Kunststoff, NB 33 mm 2804	244 g Aluminium, NB 26 mm 2835	143 g Kunststoff, NB 34 mm 2812	192 g Kunststoff, NB 25 mm 2820
Größe, Art	5" Vollgummi schwarz (125 mm)	5" PU (125 mm)	5" Skater mit LED (125 mm)	5" Vollgummi breit (125 mm)
Gewicht Felge Bestell-N°	307 g Aluminium, NB 26 mm 2836	203 g Kunststoff, NB 34 mm 2805	233 g Kunststoff, NB 25 mm 2834	435 g Kunststoff, NB 44 mm 2809
Größe, Art	5,5" Vollgummi grau (140 mm)	6" Vollgummi grau (150 mm)	6" PU (150 mm)	6" luftbereift (150 mm)
Gewicht Felge Bestell-N°	539 g Kunststoff, NB 46 mm 2806	484 g Kunststoff, NB 36 mm 2811	261 g Kunststoff, NB 34 mm 2803	278 g Kunststoff, NB 36 mm 2808
Größe, Art	7" Vollgummi grau (175 mm)	7" luftbereift (175 mm)		
Gewicht Felge Bestell-N°	666 g Kunststoff, NB 46 2813	490 g Kunststoff, NB 59 2807		

## Mulden-Rücken runde Form

Modell 1	Modell 2	Modell 3
gerade Oberkante, um 2 cm länger als der Rücken	gerade Oberkante, um 10 bzw. 20 cm länger als der Rücken	gewölbte Oberkante, um 5, 10, 15 cm länger als der Rücken



# Trend Standard

Abkürzungen

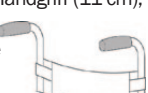


Stück - St  
 Paar - P  
 Netto-Preis - NP  
 Mehrpreis - MP  
 Sonderbau-Rabatt (30%) - SR

Sitzbreite - SB  
 Sitztiefe - ST  
 Rückenhöhe - RH  
 Unterschenkellänge - USL  
 Nabe - NB

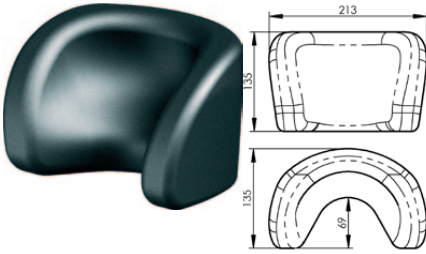
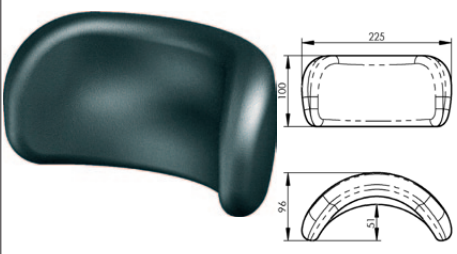
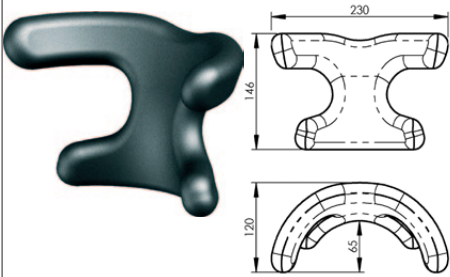
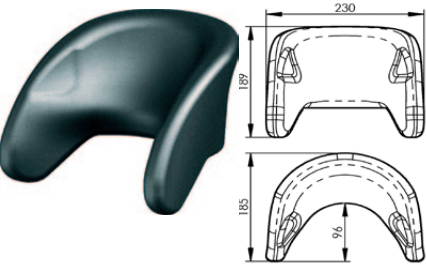
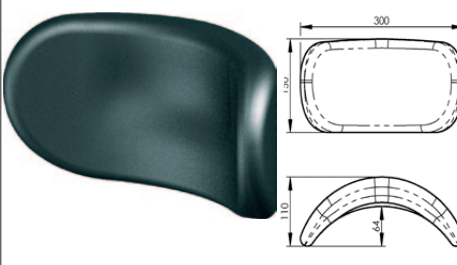
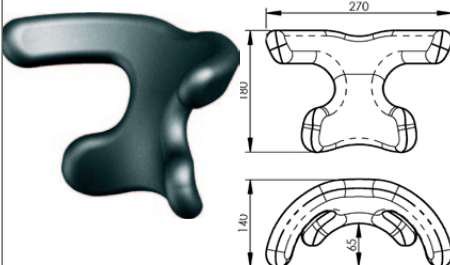


Sitz und Zubehör				
SitzFix	Sitz-Verlängerung	Sitz-Bespannung	Sitzformteil	Bezugstoffe
<input type="checkbox"/> aus Alu, steckbar 	<input type="checkbox"/> stufenlos um 4 cm  N° 191102 188,- €	Farbe <input type="checkbox"/> blau <input type="checkbox"/> marine <input type="checkbox"/> rot <input type="checkbox"/> schwarz N° 1901 <b>0,- €</b>	<input type="checkbox"/> anatomisch geformt, mit leichter Abduktion, Bezug, wechselbar N° 891002 <b>SR 449,- €</b>	für Sitzformteil <b>Mischgewebe</b> <input type="checkbox"/> 20 <input type="checkbox"/> 34 <input type="checkbox"/> 40 <input type="checkbox"/> 67 Alle Muster unter <a href="http://www.sorgrollstuhltechnik.de">www.sorgrollstuhltechnik.de</a> <b>Betex</b> <input type="checkbox"/> gelb <input type="checkbox"/> rot <input type="checkbox"/> orange <input type="checkbox"/> grün <input type="checkbox"/> blau <input type="checkbox"/> grau <input type="checkbox"/> schwarz
	<input type="checkbox"/> <b>Verriegelung</b> für SitzFix, beidseitig unter dem Sitz N° 192021 196,- €/P	<input type="checkbox"/> ohne SitzFix oder Sitz-Bespannung N° 991901 abzügl. 34,- €	<input type="checkbox"/> <b>Inkontinenz-Schutz</b> für Sitzformteil N° 891002 N° 891004 112,- €	
N° 1900 <b>0,- €</b>				

Sitzkissen (alle Bezüge mit Reißverschluss, wechselbar)				
	Schaumstoffart	Stoff-Muster	Weitere Bezüge	Inkontinenz-Schutz
<input type="checkbox"/> <b>kein Sitzkissen</b> (bitte ankreuzen, falls kein Kissen gewünscht ist)	<input type="checkbox"/> Verbundschaum für festen Sitzkomfort <input type="checkbox"/> 3 cm (...03) <input type="checkbox"/> 5 cm (...05) N° 80.. 90,- €	<b>Standard</b> <input type="checkbox"/> schwarz N° 8001	Zusätzliche Bezüge für Kissen wie links konfiguriert <input type="checkbox"/> 1 Bezug (...01) <input type="checkbox"/> 2 Bezüge (...02)	für Kissen wie links konfiguriert  Kissenstärke: <input type="checkbox"/> 3 cm (...03) <input type="checkbox"/> 5 cm (...05)
	<input type="checkbox"/> Relax-Kissen für mittelweichen Sitzkomfort <input type="checkbox"/> 3 cm (...03) <input type="checkbox"/> 5 cm (...05) N° 81.. 125,- €	<b>Betex</b> <input type="checkbox"/> schwarz (20) <input type="checkbox"/> blau (21) <input type="checkbox"/> rot (22) <input type="checkbox"/> grau (23) <input type="checkbox"/> grün (24) <input type="checkbox"/> gelb (25) <input type="checkbox"/> orange (27) N° 80..		

Rückenbespannung		Rückenwinkel	Schiebegriffe	
Standard	anpassbar	verstellbar	fest	ausziehbar
<b>Standard Bespannung</b> <input type="checkbox"/> blau <input type="checkbox"/> marine <input type="checkbox"/> rot <input type="checkbox"/> schwarz N° 6710 <b>0,- €</b>	anpassbar, Betex, Kissenstärke 2 cm <input type="checkbox"/> schwarz (20) <input type="checkbox"/> blau (21) <input type="checkbox"/> rot (22) <input type="checkbox"/> grau (23) <input type="checkbox"/> grün (24) <input type="checkbox"/> gelb (25) <input type="checkbox"/> orange (27) N° 6700.. 218,- €	<input type="checkbox"/> <b>durch Raster</b> um 40° <i>Achtung Kippgefahr! Ausziehbare Schiebegriffe, Sicherheitsrad und Stabi-Stange erforderlich!</i> Nicht möglich mit N° 6825 Lumbalknick und N° 6263, Rückenrohre zurückversetzt N° 6100 298,- €	<input type="checkbox"/> Standard-Schiebegriffe mit langem Handgriff (11 cm), 4 cm über Rückenhöhe  N° 6548 <b>0,- €</b>	mit langem Handgriff (11 cm) <input type="checkbox"/> 15 cm gerade (...01) <input type="checkbox"/> 15 cm gekröpft (...05) <input type="checkbox"/> 25 cm gerade (...02) <input type="checkbox"/> 25 cm gekröpft (...06) N° 65.. 240,- €
<input type="checkbox"/> <b>Kissen</b> für Standardrücken, 3 cm, Reißverschluss und Klett Bezug Standard schwarz N° 8514 95,- €	<input type="checkbox"/> <b>Stabilisierungs-Stange</b> erforderlich bei N° 6109, 6860 empfohlen bei N° 6700.. N° 6400 105,- €	<input type="checkbox"/> <b>durch Gasdruckfeder</b> um 30°, ab RH 35 cm <i>Achtung Kippgefahr! S. o.!</i> Nicht möglich mit N° 6825 und N° 6263 N° 6107 <b>MP 485,- €</b>	<input type="checkbox"/> kurzer Handgriff (5 cm) für Standard-Schiebegriffe N° 6548 <i>Nicht in Verbindung mit Trommelbremsen!</i>  N° 654811 MP 40,- €	<input type="checkbox"/> kurzer Handgriff (5 cm) für ausziehbare Schiebegriffe N° 6501-06 <i>Nicht in Verbindung mit Trommelbremsen!</i>  N° 650060 MP 40,- €
			<input type="checkbox"/> <b>Schiebestange</b> inkl. ausziehbarer Schiebegriffe mit langem Handgriff N° 6550 360,- €	

Mulden-Rücken (runde Form, Modelle siehe links) Der Rücken wird an den Rückenrohren befestigt. Die Preise verstehen sich ohne Rückenkissen!						
Modell 1	Modell 2	Modell 3	Kissen	Rückenformteil		
RH+2 cm; Muldentiefe: <input type="checkbox"/> 15 mm (...15) <input type="checkbox"/> 30 mm (...30) <input type="checkbox"/> 50 mm (...50)	RH+10 cm; Muldentiefe: <input type="checkbox"/> 15 mm (...15) <input type="checkbox"/> 30 mm (...30) <input type="checkbox"/> 50 mm (...50) N° 6943.. 379,- €	RH+5 cm; Muldentiefe: <input type="checkbox"/> 15 mm (...15) <input type="checkbox"/> 30 mm (...30) <input type="checkbox"/> 50 mm (...50) N° 6947.. 379,- €	für Muldenrücken, 3 cm dick, mit Reißverschluss, <b>Bezug Standard</b> <input type="checkbox"/> schwarz N° 8515 104,- €	anatomisch geformt, inkl. Bezug, wechselbar. <b>Muldentiefe</b> <input type="checkbox"/> 3 cm (...04) <input type="checkbox"/> 5 cm (...06) <b>Bezug Stoff-N°</b> <input type="checkbox"/> 20 <input type="checkbox"/> 34 <input type="checkbox"/> 40 <input type="checkbox"/> 67 Alle Muster unter <a href="http://www.sorgrollstuhltechnik.de">www.sorgrollstuhltechnik.de</a> <b>Bezug Betex</b> <input type="checkbox"/> schwarz <input type="checkbox"/> blau <input type="checkbox"/> rot <input type="checkbox"/> grau <input type="checkbox"/> grün <input type="checkbox"/> gelb <input type="checkbox"/> orange nicht möglich bei anpassbarem Rücken N° 6700		
	RH+20 cm; Muldentiefe: <input type="checkbox"/> 15 mm (...15) <input type="checkbox"/> 30 mm (...30) <input type="checkbox"/> 50 mm (...50)	RH+10 cm; Muldentiefe: <input type="checkbox"/> 15 mm (...15) <input type="checkbox"/> 30 mm (...30) <input type="checkbox"/> 50 mm (...50) N° 6945.. 379,- €			RH+15 cm; Muldentiefe: <input type="checkbox"/> 15 mm (...15) <input type="checkbox"/> 30 mm (...30) <input type="checkbox"/> 50 mm (...50)	<input type="checkbox"/> <b>kein Rückenkissen</b> (bitte ankreuzen, falls kein Kissen gewünscht ist)
	N° 6941.. 299,- €	N° 6944.. 379,- €			N° 6946.. 379,- €	N° 8517 110,- €

<b>Kopfstützen</b> Maßangaben in mm		
<b>Modell 1</b>	<b>Modell 3</b>	<b>Modell 5</b>
		
<b>Modell 2</b>	<b>Modell 4</b>	<b>Modell 6</b>
		
<b>muschelförmig</b>	<b>bogenförmig</b>	<b>4-Bügelform</b>

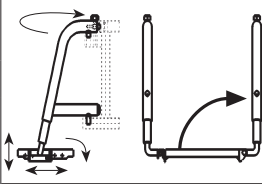
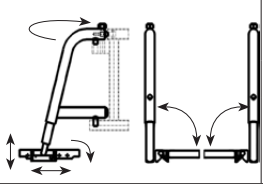
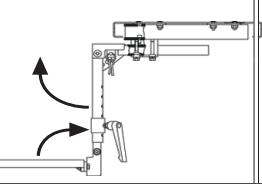
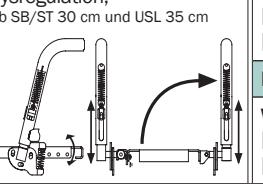
# Trend Standard

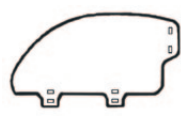
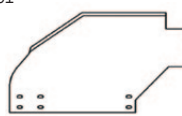
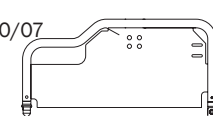
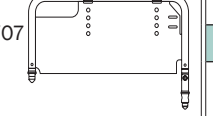
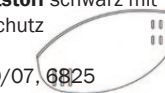
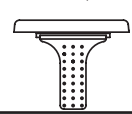
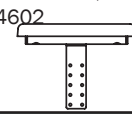
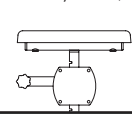
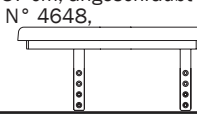
Abkürzungen

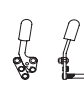
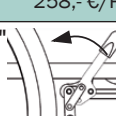
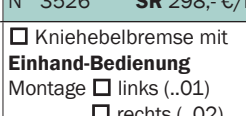
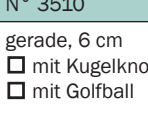
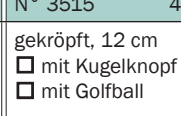
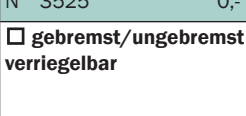
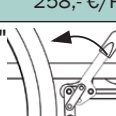
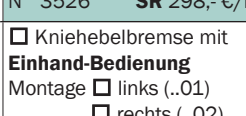
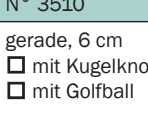
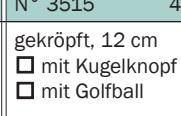
Stück - St  
 Paar - P  
 Netto-Preis - NP  
 Mehrpreis - MP  
 Sonderbau-Rabatt (30%) - SR




Sitzbreite - SB  
 Sitztiefe - ST  
 Rückenhöhe - RH  
 Unterschenkellänge - USL  
 Nabe - NB



Beinstützen und Zubehör				
alle Beinstützen höhen-, tiefen- und winkelverstellbar				
durchgehend	geteilt	zum Hochschwenken	dynamisch gefedert	Zubehör
<input type="checkbox"/> und seitlich hochklappbar 	<input type="checkbox"/> und seitlich hochklappbar, nicht für Spastiker! 	<input type="checkbox"/> geteilt, von 90°-170° nach vorne hochschwenkbar, mit Längenausgleich, nur mit SitzFix, ab USL 25cm 	<input type="checkbox"/> für Spastiker, wie N° 4000 spezielle Federung für Fuß- und Beinbewegungen in alle Richtungen bei Tonusdysregulation, ab SB/ST 30 cm und USL 35 cm 	<input type="checkbox"/> Verriegelung für N° 4000 N° 4003 60,- € <b>Fersenhalter</b> , schwarz, Selbstmontage <input type="checkbox"/> N° 2 (..02) 9 x 12,5 cm <input type="checkbox"/> N° 3 (..03) 10 x 15,5 cm N° 4020 46,- €/P <b>Wadenauflage</b> für N° 4031 <input type="checkbox"/> links <input type="checkbox"/> rechts <input type="checkbox"/> links und rechts N° 403106 100,- €/St
N° 4000 299,- €	N° 4010 388,- €	N° 4031 490,- €/P	N° 4050 SR 679,- €	

Seitenteile und Zubehör				
Alu-Seitenteil		Desk-Seitenteil		Kunststoff-Seitenteil
<input type="checkbox"/> Alu-Seitenteil, 15/18 cm hoch, angeschraubt 	<input type="checkbox"/> Kleiderschutz-Seitenteil, angeschraubt, nicht bei N° 5201 	<input type="checkbox"/> hochschwenkbar und abnehmbar, nicht bei N° 5201 und 6100/07 	<input type="checkbox"/> hochschwenkbar und abnehmbar, nicht bei N° 5201 und 6100/07 	<input type="checkbox"/> Kunststoff schwarz mit Kleiderschutz nicht bei N° 6100/07, 6825 
N° 4521 148,- €/P	N° 5000 208,- €/P	N° 4602 266,- €/P	N° 4648 266,- €/P	N° 5220 210,- €/P
<input type="checkbox"/> Armpolster 24 cm, für N° 4521 	<input type="checkbox"/> Armpolster 23 cm, für N° 5000/4602 	<input type="checkbox"/> 24 cm für N° 4602/4521, mit Raster höhenverstellbar 	<input type="checkbox"/> 37 cm, angeschraubt für N° 4648, 	<input type="checkbox"/> Radschutz groß, schwarz, am Seitenteil verschraubt, N° 5201 175,- €/P <input type="checkbox"/> Radschutz klein, schwarz, am Seitenteil verschraubt N° 5202 165,- €/P <input type="checkbox"/> wie N° 5202, Selbstmontage N° 5203 135,- €/P
N° 452209 108,- €/P	N° 460005 108,- €/P	N° 4539 185,- €/P	N° 464805 112,- €/P	

Kniehebelbremsen			Bremshebelverlängerung	
Kniehebelbremse	Kniehebelbremse	Rückroll-Sperre	Verlängerung	Verlängerung
<input type="checkbox"/> Standard 	<input type="checkbox"/> zusätzlich vom Begleiter feststellbar; nicht möglich in Verbindung mit Einhand-Bedienung (N° 3509..01/02) 	<input type="checkbox"/> verhindert automatisch das Zurückrollen an Steigungen, ohne die Vorwärtsfahrt zu beeinträchtigen 	<input type="checkbox"/> 6 cm gerade mit Kappe 	<input type="checkbox"/> 12 cm gekröpft mit Kappe 
N° 3525 0,- €	N° 3524 258,- €/P	N° 3526 SR 298,- €/P	N° 3510 38,- €/P	N° 3515 48,- €/P
<input type="checkbox"/> gebremst/ungebremst verriegelbar 	<input type="checkbox"/> pull to lock" ziehen um die Bremse zu schließen 	<input type="checkbox"/> Kniehebelbremse mit Einhand-Bedienung Montage <input type="checkbox"/> links (..01) <input type="checkbox"/> rechts (..02) 	gerade, 6 cm <input type="checkbox"/> mit Kugelknopf <input type="checkbox"/> mit Golfball 	gekröpft, 12 cm <input type="checkbox"/> mit Kugelknopf <input type="checkbox"/> mit Golfball 
N° 3513 118,- €/P	N° 3529 49,- €/P	N° 3509.. 286,- €/P	N° 3512 54,- €/P	N° 3516 64,- €/P

Kopfstützen	Abduktionskeile	Seitenpelotten	Sonstiges	
mit Kugelgelenk, Stabilisierungsstange erforderlich <input type="checkbox"/> Modell 1, (..21) muschelförmig klein <input type="checkbox"/> Modell 2, (..22) muschelförmig groß <input type="checkbox"/> Modell 3, (..23) bogenförmig klein <input type="checkbox"/> Modell 4, (..24) bogenförmig groß <input type="checkbox"/> Modell 5, (..25) 4-Bügelform klein <input type="checkbox"/> Modell 6, (..26) 4-Bügelform groß Modelle und Maße siehe linke Seite	inkl. Halter und Polster <input type="checkbox"/> Größe S (..52) 94 x 65 x 90 mm (L x B x H) <input type="checkbox"/> Größe M (..53) 110 x 82 x 95 mm (L x B x H) <input type="checkbox"/> Größe L (..54) 125 x 90 x 100 mm (L x B x H) N° 19.. 186,- € <input type="checkbox"/> nur Halter (ohne Polster)	für Muldenrücken  <input type="checkbox"/> inkl. Halter und Polster N° 6851 216,- €/P <input type="checkbox"/> nur Halter (ohne Polster)	<b>Beckengurt</b> <input type="checkbox"/> mit Klettverschluss und Schloss, Bauchumfang: _____ cm  N° 7800 104,- € <input type="checkbox"/> Sicherheits- und Positionierungsgurt Bodypoint, mit Druck-Metallschloss und Montageschellen  N° 7805 157,- €	<b>Einhängetasche</b> <input type="checkbox"/> Einhängetasche, Nylon, schwarz, andere Farbe: _____ N° 9800 84,- €
N° 6860.. 265,- €	N° 1951 135,- €	N° 685101 122,- €/P		



# Trend Standard SONDEROPTIONEN

Was sonst noch möglich ist...

Abkürzungen

Stück - St  
Paar - P  
Netto-Preis - NP  
Mehrpreis - MP  
Sonderbau-Rabatt (30%) - SR

Sitzbreite - SB  
Sitztiefe - ST  
Rückenhöhe - RH  
Unterschenkellänge - USL  
Nabe - NB



## Anbau von elektrischen Antrieben und Hilfssystemen

Empfehlungen	AAT Systeme	Alber Systeme	Lenkradadapter
1. Für alle hier genannten elektrischen Antriebe empfehlen wir <b>Lenkräder</b> der Größe 6" oder größer 2. Bitte informieren Sie sich über die genauen <b>Anbauspezifikationen</b> auf den genannten Internetseiten der jeweiligen Hersteller	Folgende AAT-Systeme sind möglich: 1. <i>max-e</i> (elektrischer Zusatzantrieb) 2. <i>v-max</i> (Schiebe- und Bremshilfe) 3. <i>s-max</i> (Treppensteighilfe) <b>Informationen unter <a href="http://www.aat-online.de">www.aat-online.de</a></b>	Folgende Alber-Systeme sind möglich: 1. <i>scalamobil</i> (Treppensteighilfe) 2. <i>viomobil</i> (Schiebe- und Bremshilfe) 3. <i>viomobil eco</i> (Schiebe- und Bremshilfe) 4. <i>e-fix</i> (elektrischer Zusatzantrieb) 5. <i>e-motion</i> (kraftverstärkender Zusatzantrieb) <b>Informationen unter <a href="http://www.alber.de">www.alber.de</a></b>	<input type="checkbox"/> <b>Adapter aus Metall</b> , erforderlich bei Anbau von elektrischen Antrieben! N° 270099 40,-€ <b>Gurtsysteme:</b> <i>Kraftknoten</i> anbau nach DIN 75078-2 möglich. Wir beraten Sie gerne: Tel.: 49-7254-9279.0

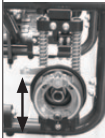

## Einhand-Hilfen

Doppelgreifring	Doppelgreifring	Greifring-Überzug	Einhand-Antrieb	Einhand-Lenkhilfe
inkl. transparentem Speichenschutz <b>möglich von 22" - 24"</b> Montage <input type="checkbox"/> links <input type="checkbox"/> rechts N° 2614 875,- € <input type="checkbox"/> Greifring für die Gegenseite N° 261435 136,- €	mit Trommelbremse kombinierbar, inkl. transparentem Speicherschutz Montage <input type="checkbox"/> links <input type="checkbox"/> rechts N° 2615 1.029,- € abnehmbarer Mantel aus schwarzem Silikon <input type="checkbox"/> für Innenring <input type="checkbox"/> für Außenring <input type="checkbox"/> für Gegenseite N° 32.. 140,- €/P	<input type="checkbox"/> für Doppelgreifring, beide Greifringe (innen und außen) mit PVC beschichtet, schwarz N° 262402 278,- € <input type="checkbox"/> Greifring-Überzug für die Gegenseite des Doppelgreifrings, PVC beschichtet, schwarz N° 262401 159,- €	HilfsmittelV.-N°: 18.99.08.7007 Trommelbremse nicht möglich! <b>UNO</b> , mechanischer Einhandantrieb, <b>nur für den Innenbereich</b> Montage <input type="checkbox"/> links (..01) <input type="checkbox"/> rechts (..02) <i>nur in Verbindung mit Seitenteil N° 4521</i> <i>Nicht möglich mit N° 452209, N° 5201, N° 5202</i> N° 2671.. <b>SR</b> 1.597,- €	Montage <input type="checkbox"/> links (..51) <input type="checkbox"/> rechts (..52) N° 26.. 430,- €

## Sonder-Räder Weitere Optionen siehe Bestellblatt „Zubehör“

Übersetzungs-Rad	Leichtlauf-Räder	Spider-Wheel	Verlängerung	Verstärkung
HilfsmittelV.-N°: 18.99.08.0005 kraftsparend mit 2:1 Übersetzung, inkl. ergonom. Greifringen und Speicherschutz Größe <input type="checkbox"/> 22" <input type="checkbox"/> 24" Der Anbau eines Greifreifens zum Wechseln zwischen Übersetzung und Normalantrieb ist möglich. P.a.A N° 21..51 1.247,- €/P	sehr leicht, <b>Gewichtersparnis ca. 0,9 kg pro Rad</b> Größe <input type="checkbox"/> 20" <input type="checkbox"/> 22" <input type="checkbox"/> 24" N° 21..76 <b>MP</b> 150,- €/P <input type="checkbox"/> Silikonüberzug für Leichtlauf-Rad N° 21..76 N° 32..05 140,- €/P	Spider-Wheel, formschönes, stabiles Magnesiumrad, Größe: nur 24" Farbe <input type="checkbox"/> silber <input type="checkbox"/> schwarz <input type="checkbox"/> Stuhl-Farbe N° 212461 <b>MP</b> 247,- €/P	<input type="checkbox"/> Verlängerung des Radstands um ca. 10 cm nach hinten N° 7600 148,- €/P	<input type="checkbox"/> verstärkte Lochplatte z.B. bei elektrischen Zusatzantrieben oder starker Belastung N° 2350 96,- €/P

## Sitz

Federung	Adapter	Adapter	Rückenrohre zurück	Lumbalknick
<input type="checkbox"/> <b>BESY</b> , Bandscheiben-Entlastungs-System, Benutzer Gewicht _____kg  <i>nicht mit Lochplattenverlängerung (N° 7600) und Doppelgreifringen (N° 2614/15)</i> N° 2690 389,- €	<input type="checkbox"/> <b>KLICK</b> , mit Keil, Keilaufnahme u. Zugschnapper, ab SB 34/ST 34  N° 1960 330,- €	<input type="checkbox"/> <b>KLICK+30°</b> , Sitzwinkel um 30° verstellbar inkl. Keil, Keilaufnahme, Gasdruckfeder, ab SB 34/ST 34  N° 1965 578,- €	<input type="checkbox"/> Rückenrohre um 40 mm zurückversetzt, nicht möglich bei Desk-Seitenteilen <i>N° 6100 und N° 6107 nicht möglich</i> N° 6825 275,- €	<input type="checkbox"/> Rückenrohre im Lendenbereich um 7° gebogen <i>N° 6100 und N° 6107 nicht möglich</i> N° 6263 84,- €

## Therapietische Weitere Optionen siehe Bestellblatt „Zubehör“

Montage	Plexiglas	Buchenschichtholz
<input type="checkbox"/> <b>Variante 1</b> , N° 9204.. seitlich wegklappbar, Höhe und Distanz variabel, Montage <input type="checkbox"/> links <input type="checkbox"/> rechts	<input type="checkbox"/> Größe 1 Maße 45 x 36 cm N° ..10 310,- €	<input type="checkbox"/> Größe 1, Maße 40 x 50 cm, N° ..13 335,- €
<input type="checkbox"/> <b>Variante 2</b> , N° 9207.. Höhe und Distanz variabel, wird beidseitig unter die Armpolster gesteckt. <b>Armpolster erforderlich</b>	<input type="checkbox"/> Größe 2 Maße 59 x 45 cm N° ..11 330,- €	<input type="checkbox"/> Größe 2, Maße 50 x 60 cm
	<input type="checkbox"/> Größe 3 Maße 70 x 50 cm N° ..12 350,- €	<input type="checkbox"/> Größe 1, Maße 40 x 50 cm, N° ..14 375,- €

## Allgemeine Geschäftsbedingungen

### 1. Preise

Alle Preise verstehen sich ab Werk, ohne Versicherung und Verpackung. Die Preise sind Nettopreise; die Umsatzsteuer wird in der zum Zeitpunkt der Rechnungsstellung geltenden gesetzlichen Höhe gesondert berechnet und ausgewiesen. Soweit ausdrückliche Preisvereinbarungen nicht getroffen wurden, gelten stets die am Tage der Lieferung gültigen Preise.

### 2. Vertragsschluss

Sorg gibt Angebote nach dem *invitatio ad offerendum* Prinzip. Dies gilt auch, wenn wir dem Käufer Kataloge, technische Dokumentationen, sonstige Produktbeschreibungen oder Unterlagen – auch in elektronischer Form – überlassen haben. Die Bestellung der Ware durch den Käufer gilt als verbindliches Vertragsangebot. Sofern sich aus der Bestellung nichts anderes ergibt, sind wir berechtigt, dieses Vertragsangebot innerhalb von zwei Wochen nach seinem Zugang bei uns anzunehmen. Die Annahme erfolgt durch eine Auftragsbestätigung. Rechtserhebliche Erklärungen und Anzeigen, die nach Vertragsschluss vom Käufer uns gegenüber abzugeben sind (z.B. Fristsetzungen, Mängelanzeigen, Erklärung von Rücktritt oder Minderung), bedürfen zu ihrer Wirksamkeit der Schriftform.

### 3. Zahlungsbedingungen

Sofern nichts anderes vereinbart ist, erfolgt die Zahlung per Lastschrifteinzug sofort nach Lieferung gegen Gewähr von 3% Skonto. Im Übrigen sind die Rechnungen zahlbar am Sitz von SORG innerhalb von 8 Tagen ab Rechnungsdatum mit 2% Skonto, ansonsten ohne Abzug innerhalb von 30 Tagen ab Rechnungsdatum. Werden Wechsel oder Schecks von SORG angenommen, so gilt die Zahlung erst dann als erfolgt, wenn die Wechsel oder Schecks eingelöst sind. Die Kosten der Diskontierung und der Einziehung trägt der Besteller. Bei Überschreiten der 30-tägigen Zahlungsfrist wird ohne besondere Mahnung ein Verzugszinssatz von 8% über dem jeweiligen Basiszinssatz der Europäischen Zentralbank fällig. Darüber hinaus werden für jede Mahnung pauschal 3,- € fällig. Die Geltendmachung eines höheren Verzugschadens ist durch entsprechenden Nachweis möglich.

### 4. Angebote und Gültigkeit

Die aktuellen Preislisten haben in aller Regel eine Gültigkeit bis jeweils zum 30. März eines Jahres, bzw. bis zum Erscheinen neuer Preislisten. Angebote, die zu diesem Zeitpunkt älter als 3 Monate sind, müssen mit den neuen Preisen modifiziert werden. Bei Vorlage einer Bestätigung des Kostenträgers gewähren wir kulanterweise eine Verlängerung der Gültigkeit des alten Angebots bis maximal 30. Juni des Jahres. Danach erlischt das alte Angebot und wird bei Bedarf durch ein Neues ersetzt.

### 5. Lieferfristen und Verzug

Eine vereinbarte Lieferfrist beginnt mit der Absendung der Auftragsbestätigung. Die Lieferfrist ist eingehalten, wenn bis zu ihrem Ablauf der Liefergegenstand das Werk verlassen hat oder bei Abhollieferung die Versandbereitschaft mitgeteilt ist. Bei Überschreiten der vereinbarten Lieferfrist ist der Besteller auf jeden Fall gehalten, SORG eine mindestens 14-tägige Nachfrist zu setzen.

### 6. Höhere Gewalt

In Fällen höherer Gewalt (als solche gelten Umstände und Vorkommnisse, die mit der Sorgfalt einer ordentlichen Betriebsführung nicht verhindert werden können) ruhen die Vertragspflichten der Parteien für die Dauer der Störung und im Umfang ihrer Wirkung. Überschreiten daraus entstandene Verzögerungen den Zeitraum von acht Wochen, so sind beide Vertragspartner berechtigt, hinsichtlich des betroffenen Leistungsumfangs vom Vertrag zurückzutreten. Sonstige Ansprüche bestehen nicht.

### 7. Versand

Der Versand geschieht grundsätzlich unversichert auf Gefahr des Empfängers. SORG wird sich bemühen, hinsichtlich Versandweg und Versandart Wünsche und Interessen des Kunden zu berücksichtigen. Dadurch bedingte Mehrkosten (auch bei eventuell vereinbarter frachtfreier Lieferung) gehen zu Lasten des Kunden. Bei Lieferung, die frachtfrei von SORG übernommen werden, müssen zur Erstattung der jeweiligen Frachtkosten vom Empfänger vorgelegt werden. Wenn der Versand oder die Zustellung auf Wunsch des Bestellers verzögert wird, so geht beginnend vom Tag der Versandbereitschaft die Gefahr der Verschlechterung und des Untergangs des bestellten Gegenstandes auf den Besteller über. Versicherung der zum Versand kommenden Waren erfolgt nur auf besonderen Wunsch und auf Rechnung des Empfängers.

### 8. Lieferschäden

Bei Lieferung muss noch in Anwesenheit des Überbringers die ausgelieferte Ware auf Schäden überprüft werden und ein vom Überbringer mitunterzeichnetes Mängelprotokoll erstellt werden. Dieses muss uns umgehend zur Verfügung gestellt werden. Spätere Reklamationen und auch solche, die nicht durch ein vom Überbringer unterzeichnetes Schadensprotokoll dokumentiert sind, können nicht berücksichtigt werden.

### 9. Zugesicherte Eigenschaften, Entgegennahme und technische Änderungen

Angelieferte Gegenstände sind, auch wenn sie unwesentliche Mängel aufweisen, vom Besteller entgegenzunehmen, selbst wenn dadurch eine Erfüllung i.S.d. § 433 Abs. 1 BGB nicht eintritt. Teillieferungen sind zulässig. Als zugesichert gelten nur solche Eigenschaften, die ausdrücklich als zugesichert angegeben sind. Eine Beschaffenheitsgarantie kann nur ausdrücklich und schriftlich übernommen werden. SORG behält sich das Recht zu technischen Änderungen insbesondere durch gleich- oder höherwertige Lösungen vor.

### 10. Mängelhaftung

SORG haftet für Mängel der gelieferten Ware auf die Dauer von 12 Monaten, soweit der Besteller nicht „Verbraucher“ i.S.d. §§ 474, 13 BGB ist. Sollte der Besteller „Verbraucher“ sein, so beträgt die Haftungsfrist für Neuware zwei Jahre, für gebrauchte Ware zwölf Monate. Durch Änderungs- oder Instandsetzungsarbeiten, die der Auftraggeber oder ein Dritter ohne die vorherige schriftliche Genehmigung von SORG vornimmt, wird die Mängelhaftung aufgehoben. Ausgeschlossen von der Mängelhaftung sind die Folgen übermäßiger Beanspruchung, nachlässiger oder unrichtiger Behandlung und gewaltsamer Beschädigung. Beanstandungen im Bezug auf Stückzahlen, Gewicht und Ausführung können nach Ablauf von 8 Tagen seit Lieferung der Sendung am Bestimmungsort nicht mehr geltend gemacht werden.

### 11. Sonstige Haftung

Auf Schadensersatz haftet SORG – gleich aus welchem Rechtsgrund – nur bei Vorsatz und grober Fahrlässigkeit, bei einfacher Fahrlässigkeit nur für Schäden aus der Verletzung des Lebens, des Körpers oder der Gesundheit und für Schäden aus der Verletzung einer wesentlichen Vertragspflicht (Verpflichtung, deren Erfüllung die ordnungsgemäße Durchführung des Vertrags überhaupt erst ermöglicht und auf deren Einhaltung der Vertragspartner regelmäßig vertraut und vertrauen darf); in diesem Fall ist unsere Haftung jedoch auf den Ersatz des vorhersehbaren, typischerweise eintretenden Schadens begrenzt. Diese Haftungsbeschränkungen gelten nicht, soweit wir einen Mangel arglistig verschwiegen oder eine Garantie für die Beschaffenheit der Ware übernommen haben. Das gleiche gilt für Ansprüche des Käufers nach dem Produkthaftungsgesetz. Wegen einer Pflichtverletzung, die nicht in einem Mangel besteht, kann der Käufer nur zurücktreten oder kündigen, wenn wir die Pflichtverletzung zu vertreten haben. Ein freies Kündigungsrecht des Käufers (insbesondere gem. §§ 651, 649 BGB) wird ausgeschlossen. Im Übrigen gelten die gesetzlichen Voraussetzungen und Rechtsfolgen.

### 12. Freiwillige Rücknahme gelieferter Ware

Zur Rücknahme von gelieferten Endprodukten oder Teilen davon ist SORG nicht verpflichtet. Sofern SORG in Einzelfällen, insbesondere bei aus therapeutischen Gründen geänderten Anforderungen oder Todesfällen, freiwillig eine anders lautende Entscheidung trifft, vergütet SORG für unbenutzte Teile, deren Lieferung höchstens 3 Monate zurückliegt, maximal 75% des Lieferpreises. Eine diesbezügliche Rechtspflicht zur Rücknahme besteht nicht. Lieferungen, die länger als 3 Monate zurückliegen, sowie Nähteile und Sonderanfertigungen sind vom Umtausch ausgeschlossen. Als Nachweis des Lieferalters dient eine Kopie des Lieferscheines oder der Rechnung.

### 13. Eigentumsvorbehalt

Von SORG gelieferte Ware bleibt Eigentum von SORG bis sämtliche Verbindlichkeiten des Bestellers aus der Geschäftsverbindung der Parteien getilgt sind. Dies gilt auch dann, wenn SORG einzelne oder sämtliche Forderungen in eine laufende Rechnung aufgenommen hat und der Saldo gezogen und anerkannt ist. Der Besteller ist berechtigt, die Waren im ordnungsgemäßen Geschäftsgang zu veräußern. Der Besteller tritt SORG hiermit schon jetzt alle Forderungen ab, die ihm aus der Weiterveräußerung gegen den Abnehmer oder gegen Dritte erwachsen. Zur Einziehung dieser Forderungen ist der Besteller auch nach Abtretung ermächtigt. Die Befugnis von SORG, die Forderung selbst einzuziehen, bleibt hiervon unberührt, jedoch verpflichtet sich SORG, die Forderung nicht einzuziehen, solange der Besteller seinen Zahlungs- und sonstigen Verpflichtungen ordnungsgemäß nachkommt. SORG kann verlangen, dass der Besteller die abgetretenen Forderungen und deren Schuldner bekannt gibt, alle zum Einzug erforderlichen Angaben macht und die dazu gehörenden Unterlagen aushändigt. Der Besteller darf, soweit und solange der Eigentumsvorbehalt besteht, Waren ohne Zustimmung durch SORG, weder zur Sicherung übereignen, noch verpfänden. Verarbeitung oder Umbildung der Ware durch den Besteller findet ausschließlich für SORG statt. Bei Verarbeitung mit anderen, SORG nicht gehörenden Sachen, steht SORG Miteigentum an der neuen Sache im Verhältnis des Rechnungswertes der Vorbehaltsware zum Anschaffungspreis der anderen verarbeiteten Sachen zu. Bei Eingriffen Dritter in das Eigentumsrecht von SORG hat der Besteller SORG unverzüglich schriftlich zu benachrichtigen. Es ist dem Besteller untersagt mit Abnehmern Abreden zu treffen, welche die Rechte von SORG ausschließen oder beeinträchtigen können. Der Besteller darf insbesondere keine Vereinbarungen eingehen, welche die Vorausabtretung der Forderungen an SORG zunichte macht oder beeinträchtigt. Wenn der Schätzwert der bestehenden Sicherheiten die zu sichernden Forderungen um mehr als 20% übersteigt, ist SORG auf Verlangen des Bestellers insoweit zur Freigabe verpflichtet.

### 14. Urheberrechtsschutz

Sofern SORG Abbildungen, Zeichnungen, Gewichts- und Maßangaben, technische Dokumentationen oder sonstige Produktbeschreibungen oder Unterlagen (auch in elektronischer Form), etc. überlässt, sind diese Angaben nur dann verbindlich, wenn sie ausdrücklich als verbindlich bezeichnet sind. An allen diesen Unterlagen behält sich SORG Eigentums- und Urheberrechte vor. Sie dürfen Dritten nur nach ausdrücklicher Genehmigung zugänglich gemacht werden.

### 15. Erfüllungsort, Gerichtsstand und salvatorische Klausel

Erfüllungsort für alle Leistungen von SORG ist der Sitz von SORG. Die Beziehungen zwischen SORG und dem Besteller unterliegen ausschließlich dem Recht der Bundesrepublik Deutschland. Gerichtsstand ist, soweit gesetzlich zulässig, Philippsburg bzw. Karlsruhe. Sollte eine Klausel vorstehender AGB unwirksam sein, wird hiervon die Wirksamkeit der anderen Klauseln nicht berührt.

Technische Änderungen und Druckfehler vorbehalten. Stand: März 2011.  
SORG Rollstuhltechnik GmbH + Co. KG  
Benzstraße 3-5, -68794 Oberhausen-Rheinhausen  
fon +49 7254-9279.0, fax +49 7254-9279.10  
info@sorgrollstuhltechnik.de, www.sorgrollstuhltechnik.de