


Hilfsmittelverzeichnis N° 18.99.02.1012
Grundpreis 2.395,- Euro

Sehr leichter Aktiv-Rollstuhl mit festem Radstand (die Einstellung der Sitzposition erfolgt über die Tragewinkel), mitwachsend ohne Zukaufteile in Sitzbreite (2 cm), Sitztiefe (mindestens 4 cm) und Rückenhöhe (5 cm), Rückenwinkel einstellbar (80° -100°), geeignet für sehr kleine und/oder schwache Kinder bereits ab ca. 12-15 Monaten, starrer Rahmen mit v-förmiger Abduktion für maximale Beinfreiheit; Sitzplatte, integrierte Seitenteile, Standard-, Profil- oder Leichtlaufräder, Lenkräder mit Alugabel, Radschutz mit integrierter Feststellbremse; Nennlast max. 50 kg

 Angebot
 Bestellung

Kommission	Lieferadresse/Firmenstempel	Rechnungsadresse
(Bitte in Druckbuchstaben ausfüllen)		<input type="checkbox"/> wie Lieferadresse
Vor- und Nachname	Sachbearbeiter	
Kostenträger	Datum/Unterschrift	

Abkürzungen:	SB Sitzbreite ST Sitztiefe	RH Rückenhöhe USL Unterschenkellänge	St Stück - P Paar NP Netto-Preis	NB Nabe MP Mehrpreis SR Sonderbau-Rabatt (30%)
---------------------	---	---	---	---

Rahmen-Maße

Sitzbreite 10..	Sitztiefe 11..	Rückenhöhe 12..	Unterschenkellänge	Bitte geben Sie beide Maße an (USL und Kissenstärke), damit wir den passenden Abstand zwischen Sitz und Fußplatte montieren können Danke!
jeweils 2 cm mitwachsend <input type="checkbox"/> 18 <input type="checkbox"/> 20 <input type="checkbox"/> 22 <input type="checkbox"/> 24 <input type="checkbox"/> 26 <input type="checkbox"/> 28 <input type="checkbox"/> 30	jeweils 4 cm mitwachsend <input type="checkbox"/> 18 <input type="checkbox"/> 20 <input type="checkbox"/> 22 <input type="checkbox"/> 24 <input type="checkbox"/> 26 <input type="checkbox"/> 28 <input type="checkbox"/> 30	jeweils 2,5/5 cm mitwachsend <input type="checkbox"/> 17,5 <input type="checkbox"/> 20 <input type="checkbox"/> 22,5 <input type="checkbox"/> 25 <input type="checkbox"/> 27,5 <input type="checkbox"/> 30 <input type="checkbox"/> 32,5 <input type="checkbox"/> 35	USL des Kindes _____cm (Kniekehle bis Boden) Kissenstärke _____cm	

Rahmen-Varianten


Retro-Rahmen	Stier-Rahmen	Rahmengrößen	Sitzhöhe vorn in cm
<input type="checkbox"/> Retro-Rahmen <i>empfohlen für USL 15 cm-30 cm*</i>	<input type="checkbox"/> Stier-Rahmen <i>empfohlen für USL 20 cm-35 cm*</i>	Radgr. 20": Rahmengr. 1 Radgr. 22": Rahmengr. 2 Radgr. 24": Rahmengr. 3	bei Radgröße 20" <input type="checkbox"/> 34 <input type="checkbox"/> 35,5 <input type="checkbox"/> 37 <input type="checkbox"/> 38,5 bei Radgröße 22" <input type="checkbox"/> 36 <input type="checkbox"/> 37,5 <input type="checkbox"/> 39 <input type="checkbox"/> 40,5 bei Radgröße 24" <input type="checkbox"/> 38,5 <input type="checkbox"/> 40 <input type="checkbox"/> 41,5 <input type="checkbox"/> 43
N° 597301 0,- €	N° 597304 0,- €		

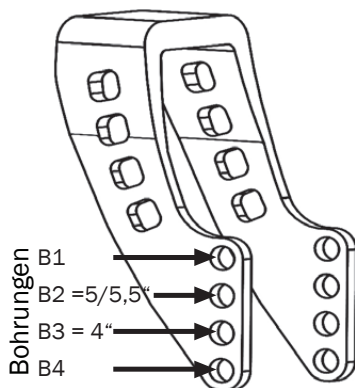
*Weitere Konfigurationen auf Anfrage!

Farben

Lack-Varianten	Farben leicht metallisiert	Spezial-Farben
<input type="checkbox"/> glänzend 0,- € <input type="checkbox"/> Lackvariante matt (nicht bei Spezial-Farben möglich!)	<input type="checkbox"/> Zinkgelb (02) <input type="checkbox"/> Reinorange (21) <input type="checkbox"/> Pastellblau (20) <input type="checkbox"/> Verkehrsblau (08) <input type="checkbox"/> Cremeweiß (17) <input type="checkbox"/> Girly Pink (19)	<input type="checkbox"/> Chromgelb (06) <input type="checkbox"/> Karminrot (04) <input type="checkbox"/> Dunkelblau (16) <input type="checkbox"/> Dunkelgrün (15) <input type="checkbox"/> Tiefschwarz (10) <input type="checkbox"/> Perlkupfer (26)
N° 1561 MP 42,- €		starker Metallic-Effekt: <input type="checkbox"/> Silbermetallic (36) <input type="checkbox"/> Anthrazitmetallic (22) Dormant Farben: <input type="checkbox"/> Firered dormant (45) <input type="checkbox"/> Nightblue dormant (47) <input type="checkbox"/> Violett dormant (50) <input type="checkbox"/> Apple Green dormant (18) Oberfläche rau strukturiert: <input type="checkbox"/> Schwarz rau (27)

Rahmen-Zubehör

Sicherheitsrad	Trinkflasche	Schiebehilfen
wegschwenkbar Montage <input type="checkbox"/> links <input type="checkbox"/> rechts <input type="checkbox"/> beidseitig (erst ab SB 24)	<input type="checkbox"/> Trinkflasche 750ml leichte Trinkflasche aus PET mit Trinkverschluss, inkl. Halter	Outdoor-Vorbau unterstützt und erleichtert das passive oder aktive Fahren auf unebenem Untergrund wesentlich
N° 7213 130,- €/St	N° 790101 21,- €	 Preise und Optionen auf Anfrage!




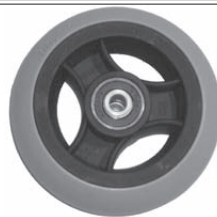







Sitzhöhen

Alle Angaben sind OHNE Sitzkissen gemessen!


ALLE MASSANGABEN ±5 %

Räderkombination	Sitzhöhe vorne gemessen OHNE KISSEN von Sitzkante bis Boden bei waagrechttem Sitz			
	tiefste	halbtiefe	halbhohe	höchste
20" x 4" (=B3)	34 cm	35,5 cm	37 cm	38,5 cm
20" x 5" (=B2)	34 cm	35,5 cm	37 cm	38,5 cm
22" x 4" (=B3)	36 cm	37,5 cm	39 cm	40,5 cm
22" x 5" (=B2)	36 cm	37,5 cm	39 cm	40,5 cm
24" x 4" (=B3)	38,5 cm	40 cm	41,5 cm	43 cm
24" x 5" (=B2)	38,5 cm	40 cm	41,5 cm	43 cm

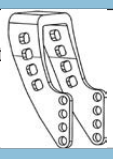
Lenkräder				
Größe, Art	4" Vollgummi schwarz (ø 100 mm)	4" PU (ø 100 mm)	4" Skater mit LED (ø 100 mm)	4" Vollgummi grau (ø 100 mm)
				
Gewicht Felge Bestell-N°	244 g Aluminium, NB 26 mm 2835	143 g Kunststoff, NB 34 mm 2812	192 g Kunststoff, NB 25 mm 2820	262 g Aluminium, NB 33 mm 2804

Größe, Art	5" Vollgummi schwarz (125 mm)	5" Vollgummi (125 mm)	5" PU (125 mm)	5" Skater mit LED (125 mm)	5,5" Vollgummi grau (140 mm)
					
Gewicht Felge Bestell-N°	307 g Aluminium, NB 26 mm 2836	435 g Kunststoff, NB 44 mm 2809	203 g Kunststoff, NB 34 mm 2805	233 g Kunststoff, NB 25 mm 2834	539 g Kunststoff, NB 46 mm 2806

Räder und Greifringe			
Räder	Räder	Bereifung (ohne MP)	Bereifung (Mehrpreis)
Radsturz 9° Rad-Größe <input type="checkbox"/> 20" <input type="checkbox"/> 22" <input type="checkbox"/> 24"	<input type="checkbox"/> Leichtlaufräder inkl. Aluminium-Greifringen, Montage Greifring: Standard	luftbereit: <input type="checkbox"/> Schwalbe „Right Run“ 1" (grau/schwarz)	luftbereit: <input type="checkbox"/> Schwalbe „Right Run“ 1" (blau/schwarz) (..14) <input type="checkbox"/> Schwalbe „Right Run“ 1" (rot/schwarz) (..15) (nur in 22" und 24" möglich)
	N° 21..77 0,- €	N° 20..13 0,- €	N° 20.. MP 20,- €/P
<input type="checkbox"/> Standardräder inkl. Greifringe Montage Greifringe <input type="checkbox"/> eng <input type="checkbox"/> weit <input type="checkbox"/> hoch <input type="checkbox"/> standard (ab22") Mehrgewicht ca. 900g/ Rad im Vergleich zu Leichtlaufrädern	<input type="checkbox"/> Profilräder Einheit aus Greifringen und Felgen, verringert die Verletzungsgefahr für die Finger Mehrgewicht ca. 800g/ Rad im Vergleich zu Leichtlaufrädern	pannensicher: nicht für Leichtlaufräder! <input type="checkbox"/> Standardbereifung 1" (grau)	luftbereit: <input type="checkbox"/> Schwalbe „Marathon Plus“ , schwarz, mit pannensicherer Einlage 1" (nur in 22" und 24" möglich)
N° 21..00 0,- €	N° 21..40 0,- €	N° 23..11 0,- €	N° 20..12 MP 65,- €/P

Greifringüberzüge			
Silikon	PVC	Ergoüberzug	Maxgrepp-Greifringe
abnehmbarer Mantel aus schwarzem Silikon, <input type="checkbox"/> für Leichtlauf rad (..05) <input type="checkbox"/> für Standard rad (20-24) <input type="checkbox"/> für Profil-Räder (..02)	Greifring mit schwarzem PVC beschichtet, (<i>Tetra Grip</i>) <input type="checkbox"/> für Leichtlauf rad (..75) <input type="checkbox"/> für Standard rad (20-24")	<input type="checkbox"/> 13 mm breiter Ergo-Greifringüberzug für Profil-Räder 	<input type="checkbox"/> zum Antreiben mit dem Handballen, 33 mm breit nur für Standard-Räder
N° 32.. MP 140,- €/P	N° 33.. MP 298,- €/P	N° 32..01 MP 198,- €/P	N° 34.. MP 333,- €/P

Speichenschützer			
Farbe	Dekor	ca. 250 Dekors von www.blueprince.de	
<input type="checkbox"/> transparent (..00) N° 25.. 168,- €/P <input type="checkbox"/> blue (..53) <input type="checkbox"/> red (..52) <input type="checkbox"/> yellow (..51)	<input type="checkbox"/> Bubbles (..11) <input type="checkbox"/> Dragon (..07) <input type="checkbox"/> Afrika (..08) <input type="checkbox"/> FlowerPower (..12) <input type="checkbox"/> Manta (..06)	Die Preise für Blueprince-Speichenschützer sind Netto-Preise und nicht rabattierfähig!!! Bitte tragen Sie hier das gewünschte Modell von Blueprince ein. _____ Namenszug des Kindes	<input type="checkbox"/> nur Speichenschutz N° 25..25 NP 199,- €/P <input type="checkbox"/> Folie für Muldenrücken <i>nur in Verbindung mit N° 697301/02</i>
N° 25.. 178,- €/P	N° 25.. 208,- €/P		N° 2527 NP 95,- €/St

Lenkräder und Gabel <small>(Modelle und Gewichte siehe Rückseite)</small>				
Vollgummi schwarz	PU grau	Vollgummi, grau	PU transparent mit LED	Lenkrad-Gabeln
<input type="checkbox"/> 4" (2835) (Alufelge) <input type="checkbox"/> 5" (2836) (Alufelge)	<input type="checkbox"/> 4" (2812) <input type="checkbox"/> 5" (2805)	<input type="checkbox"/> 4" (2804) <input type="checkbox"/> 5" (2809) <input type="checkbox"/> 5,5" (2806)	<input type="checkbox"/> 4" (2820) <input type="checkbox"/> 5" (2834)	<input type="checkbox"/> Alu-Gabel schwarz eloxiert 
0,- €	0,- €	0,- €	0,- €	N° 2826 0,- € <input type="checkbox"/> Alu-Gabel in Rahmenfarbe beschichtet N° 2829 49,-€/P



Abkürzungen

Stück - St

Paar - P

Netto-Preis - NP

Mehrpreis - MP

Sonderbau-Rabatt (30%) - SR

Sitzbreite - SB

Sitztiefe - ST

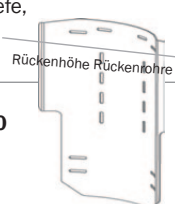
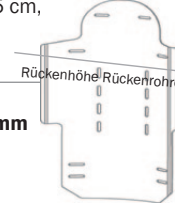
Rückenhöhe - RH

Unterschenklänge - USL

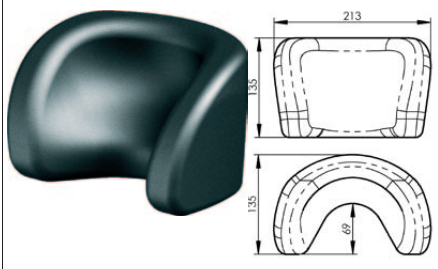
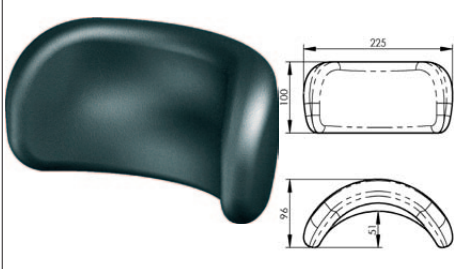
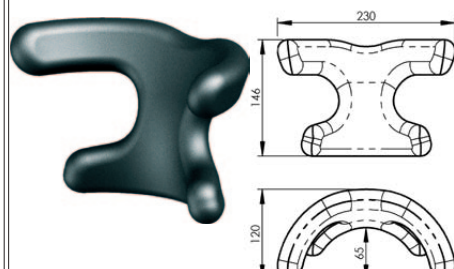
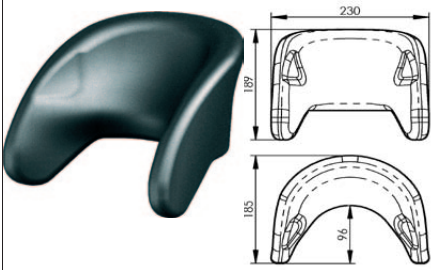
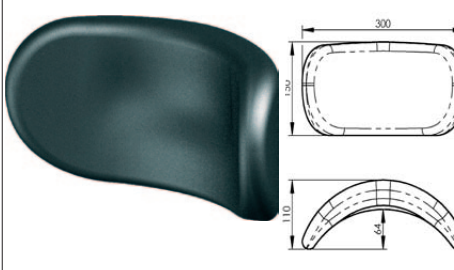
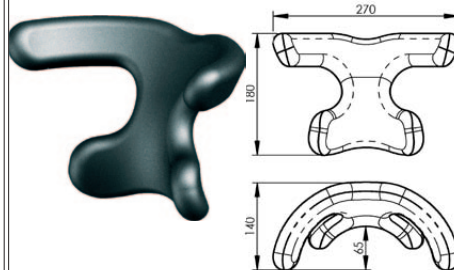
Nabe - NB



Sitz		Sitz & Rückenformteil		
Sitzplatte aus Alu	Sitzformteil	Rückenformteil	Bezug Stoff-N°	Inkontinenz-Schutz
<p><input checked="" type="checkbox"/> mit Tragewinkel einstellbare Sitzhöhe, -tiefe u. -neigung</p> <p>gewünschte Einstellung:</p> <p><input type="checkbox"/> ohne Sitzneigung <input type="checkbox"/> leichte Sitzneigung <input type="checkbox"/> starke Sitzneigung</p>	<p><input type="checkbox"/> anatomisch geformt mit leichter Abduktion, Stärke des Polsters gemessen an der jeweils dünnsten Stelle: vorne 5 cm, hinten 3 cm</p> <p>SONDERBAU</p>	<p><input type="checkbox"/> Muldentiefe anatomisch geformt, inkl. Bezug mit Reißverschluss, wechselbar. <i>Nur in Verbindung mit Muldenrücken!</i></p> <p>SONDERBAU</p>	<p>Betex</p> <p><input type="checkbox"/> gelb <input type="checkbox"/> rot <input type="checkbox"/> orange <input type="checkbox"/> grün <input type="checkbox"/> blau <input type="checkbox"/> grau <input type="checkbox"/> schwarz</p> <p>mit Schaumstoff unterfüttert</p> <p><input type="checkbox"/> 20 <input type="checkbox"/> 34 <input type="checkbox"/> 40 <input type="checkbox"/> 67</p> <p>Alle Muster unter www.sorgrollstuhltechnik.de</p>	<p><input type="checkbox"/> für Sitzformteil N° 891002</p>
N° 1903 0,- €	N° 891002 SR 449,- €	N° 891102 SR 249,- €		N° 891004 112,- €

Sitz- und Rückenkissen (Alle Bezüge sind mit Reißverschluss und wechselbar)				
Sitzkissen	Stoff-Muster	Wechselbezüge	Inkontinenz-Schutz	Rückenkissen
<p>fester Sitzkomfort (Verbundschaum)</p> <p><input type="checkbox"/> 3 cm (...03) <input type="checkbox"/> 5 cm (...05)</p>	<p>Betex</p> <p><input type="checkbox"/> gelb (25) <input type="checkbox"/> rot (22) <input type="checkbox"/> orange (27) <input type="checkbox"/> grün (24) <input type="checkbox"/> blau (21) <input type="checkbox"/> grau (23) <input type="checkbox"/> schwarz (20)</p>	<p>Zusätzliche Bezüge für Sitzkissen wie links konfiguriert</p> <p><input type="checkbox"/> 1 Bezug (...01) <input type="checkbox"/> 2 Bezüge (...02)</p>	<p>für Sitzkissen wie links konfiguriert</p> <p>Kissenstärke:</p> <p><input type="checkbox"/> 3 cm (...03) <input type="checkbox"/> 5 cm (...05)</p>	<p>mittelweicher Komfort (Schaumstoff)</p> <p><input type="checkbox"/> 3 cm</p>
N° 80.. 90,- €	N° 80..			N° 8515 104,- €
<p>mittelweicher Sitzkomfort (Relax-Schaum)</p> <p><input type="checkbox"/> 3 cm (...03) <input type="checkbox"/> 5 cm (...05)</p>	<p><input type="checkbox"/> kein Sitzkissen (bitte ankreuzen, falls kein Kissen gewünscht ist)</p>			<p><input type="checkbox"/> kein Rückenkissen (bitte ankreuzen, falls kein Kissen gewünscht ist)</p>
N° 81.. 125,- €		N° 82.. 72,- €/St	N° 86.. 70,- €	



Rücken			
Standardrücken		Rückenwinkel	Stabilisierungsstange
<p><input type="checkbox"/> Modell 1, fester Muldenrücken mit 20-30 mm Muldentiefe, mitwachsend!</p> 	<p><input type="checkbox"/> Modell 3, fester Muldenrücken mit 20-30 mm Muldentiefe, RH+5 cm, mitwachsend!</p> 	<p><input checked="" type="checkbox"/> einstellbar (80°-100°), wenn Sie nichts angeben, stellen wir auf 90° ein</p> <p>abweichende Einstellung:</p> <p><input type="checkbox"/> ____°</p>	<p><input type="checkbox"/> Stabilisierungs-Stange für eine höhere Stabilität des Rückens</p> <p>erforderlich für Kopfstütze</p>
<p><input type="checkbox"/> Modell 1, fester Muldenrücken mit 50 mm Muldentiefe</p> <p>Achtung: Nicht mitwachsend!</p>	<p><input type="checkbox"/> Modell 3, fester Muldenrücken mit 50 mm Muldentiefe, RH+5 cm</p> <p>Achtung: Nicht mitwachsend!</p>		
N° 6973..01/..03 249,- €	N° 6973..02/..04 389,- €		N° 6410 60,- €

Schiebehilfen		
Einhandschiebegriff	Schiebegriffe	Schiebebügel
<p><input type="checkbox"/> Einhandschiebegriff gekröpft, um 22 cm ausziehbar, winkelverstellbar und abklappbar</p> <p>Kopfstütze mit Einhandschiebegriff möglich!</p> 	<p><input type="checkbox"/> Schiebegriffe um 22 cm ausziehbar</p> <p>Nicht in Verbindung mit Begleiterbremse N° 3518</p> 	<p><input type="checkbox"/> um 22 cm ausziehbar, 205° winkelverstellbar und abklappbar, Kunststoffgelenk</p> 
N° 6606 270,- €	N° 6524 246,- €	N° 6534 360,- €

Kopfstützen Maßangeben in mm		
Modell 1	Modell 3	Modell 5
		
Modell 2	Modell 4	Modell 6
		
muschelförmig	bogenförmig	4-Bügelform

Beinstützen mit Fußplatte				
durchgehend	abklappbar	Verriegelung	Fersenkante	Fersenhalter
<input type="checkbox"/> Fußplatte um ca. 3 cm breiter als SB; höhen-, tiefen- und winkelverstellbar 	<input type="checkbox"/> Anbau mittig, Fußplatte um ca. 3 cm breiter als SB; nach hinten hochklappbar, höhen-, tiefen- und winkelverstellbar 	<input type="checkbox"/> bei 90° für die Beinstütze N° 402503 (abklappbar)	<input type="checkbox"/> für Fußplatte inkl. Band	Alu, zur Selbstmontage <input type="checkbox"/> Größe 1 (..01) (7x11,5 cm) <input type="checkbox"/> Größe 2 (..02) (9x12,5 cm)
N° 402501 195,- €	N° 402503 319,- €	N° 4009 60,- €/St	N° 402505 44,- €	N° 4020.. 46,- €/P

Seitenteile		Feststellbremsen	
Seitenteile/Radschutz	Seilzugbremse	Begleiterbremse	
<input checked="" type="checkbox"/> Alu-Kunststoffkombination mit Radabdeckung und integrierter Feststellbremse 	<input checked="" type="checkbox"/> Feststellbremse mit Seilzug durch die Radschutz-Seitenteile, mit Kugelknopf	<input type="checkbox"/> zusätzlich vom Begleiter feststellbar	
N° 5023 0,- €	N° 3532 0,- €	N° 3518 298,- €	

Positionierungssysteme		Therapeutisch	Sonstiges
Abduktionskeil	Kopfstütze mit Halter	Plexiglas	Beckengurt
<input type="checkbox"/> Größe S (..52) 94 x 65 x 90 mm (L x B x H) <input type="checkbox"/> Größe M (..53) 110 x 82 x 95 mm (L x B x H) <input type="checkbox"/> Größe L (..54) 125 x 90 x 100 mm (L x B x H) nicht in Kombination mit Therapeutisch möglich	<input type="checkbox"/> Modell 1, (..21) muschelförmig klein <input type="checkbox"/> Modell 2, (..22) muschelförmig groß <input type="checkbox"/> Modell 3, (..23) bogenförmig klein <input type="checkbox"/> Modell 4, (..24) bogenförmig groß <input type="checkbox"/> Modell 5, (..25) 4-Bügelform klein <input type="checkbox"/> Modell 6, (..26) 4-Bügelform groß nur mit Stabstange N° 6410 Modelle und Maße siehe linke Seite	steckbar, Montage mittig unter der Sitzplatte, einstellbar in Höhe und Distanz <input type="checkbox"/> Größe 0 (..10) (39 cm breit, für SB 18-24 empfohlen) <input type="checkbox"/> Größe 1 (..11) (46 cm breit, für SB 26-30 empfohlen) nicht in Kombination mit Abduktionskeil möglich	<input type="checkbox"/> mit Klettverschluss und Schloss, Bauchumfang: _____ cm  N° 7800 104,- € <input type="checkbox"/> Sicherheits- und Positionierungsgurt, Bodypoint mit Druck-Metallschloss und Montageschellen 
N° 19.. 186,- €	N° 6860.. 265,- €	N° 9209.. 300,- €	N° 7805 157,- €

Allgemeine Geschäftsbedingungen

- 1. Preise**

Alle Preise verstehen sich ab Werk, ohne Versicherung und Verpackung. Die Preise sind Nettopreise; die Umsatzsteuer wird in der zum Zeitpunkt der Rechnungsstellung geltenden gesetzlichen Höhe gesondert berechnet und ausgewiesen. Soweit ausdrückliche Preisvereinbarungen nicht getroffen wurden, gelten stets die am Tage der Lieferung gültigen Preise.
- 2. Vertragsschluss**

Sorg gibt Angebote nach dem *invitatio ad offerendum* Prinzip. Dies gilt auch, wenn wir dem Käufer Kataloge, technische Dokumentationen, sonstige Produktbeschreibungen oder Unterlagen – auch in elektronischer Form – überlassen haben. Die Bestellung der Ware durch den Käufer gilt als verbindliches Vertragsangebot. Sofern sich aus der Bestellung nichts anderes ergibt, sind wir berechtigt, dieses Vertragsangebot innerhalb von zwei Wochen nach seinem Zugang bei uns anzunehmen. Die Annahme erfolgt durch eine Auftragsbestätigung. Rechtserhebliche Erklärungen und Anzeigen, die nach Vertragsschluss vom Käufer uns gegenüber abzugeben sind (z.B. Fristsetzungen, Mängelanzeigen, Erklärung von Rücktritt oder Minderung), bedürfen zu ihrer Wirksamkeit der Schriftform.
- 3. Zahlungsbedingungen**

Sofern nichts anderes vereinbart ist, erfolgt die Zahlung per Lastschriftzug sofort nach Lieferung gegen Gewähr von 3% Skonto. Im Übrigen sind die Rechnungen zahlbar am Sitz von SORG innerhalb von 8 Tagen ab Rechnungsdatum mit 2% Skonto, ansonsten ohne Abzug innerhalb von 30 Tagen ab Rechnungsdatum.

Wegen Wechsel oder Schecks von SORG angenommen, so gilt die Zahlung erst dann als erfolgt, wenn die Wechsel oder Schecks eingelöst sind. Die Kosten der Diskontierung und der Einziehung trägt der Besteller. Bei Überschreiten der 30-tägigen Zahlungsfrist wird ohne besondere Mahnung ein Verzugszinssatz von 8% über dem jeweiligen Basiszinssatz der Europäischen Zentralbank fällig. Darüber hinaus werden für jede Mahnung pauschal 3,- € fällig. Die Geltendmachung eines höheren Verzugschadens ist durch entsprechenden Nachweis möglich.
- 4. Angebote und Gültigkeit**

Die aktuellen Preislisten haben in aller Regel eine Gültigkeit bis jeweils zum 30. März eines Jahres, bzw. bis zum Erscheinen neuer Preislisten. Angebote, die zu diesem Zeitpunkt älter als 3 Monate sind, müssen mit den neuen Preisen modifiziert werden. Bei Vorlage einer Bestätigung des Kostenträgers gewähren wir kulanterweise eine Verlängerung der Gültigkeit des alten Angebots bis maximal 30. Juni des Jahres. Danach erlischt das alte Angebot und wird bei Bedarf durch ein Neues ersetzt.
- 5. Lieferfristen und Verzug**

Eine vereinbarte Lieferfrist beginnt mit der Absendung der Auftragsbestätigung. Die Lieferfrist ist eingehalten, wenn bis zu ihrem Ablauf der Liefergegenstand das Werk verlassen hat oder bei Abhollieferung die Versandbereitschaft mitgeteilt ist. Bei Überschreiten der vereinbarten Lieferfrist ist der Besteller auf jeden Fall gehalten, SORG eine mindestens 14-tägige Nachfrist zu setzen.
- 6. Höhere Gewalt**

In Fällen höherer Gewalt (als solche gelten Umstände und Vorkommnisse, die mit der Sorgfalt einer ordentlichen Betriebsführung nicht verhindert werden können) ruhen die Vertragspflichten der Parteien für die Dauer der Störung und im Umfang ihrer Wirkung. Überschreiten daraus entstandene Verzögerungen den Zeitraum von acht Wochen, so sind beide Vertragspartner berechtigt, hinsichtlich des betroffenen Leistungsumfangs vom Vertrag zurückzutreten. Sonstige Ansprüche bestehen nicht.
- 7. Versand**

Der Versand geschieht grundsätzlich unversichert auf Gefahr des Empfängers. SORG wird sich bemühen, hinsichtlich Versandweg und Versandart Wünsche und Interessen des Kunden zu berücksichtigen. Dadurch bedingte Mehrkosten (auch bei eventuell vereinbarter frachtfreier Lieferung) gehen zu Lasten des Kunden.

Bei Lieferungen, die frachtfrei von SORG übernommen werden, müssen zur Erstattung der jeweiligen Frachtkosten vom Empfänger vorgelegt werden. Wenn der Versand oder die Zustellung auf Wunsch des Bestellers verzögert wird, so geht beginnend vom Tag der Versandbereitschaft die Gefahr der Verschlechterung und des Untergangs des bestellten Gegenstandes auf den Besteller über. Versicherung der zum Versand kommenden Waren erfolgt nur auf besonderen Wunsch und auf Rechnung des Empfängers.
- 8. Lieferschäden**

Bei Lieferung muss noch in Anwesenheit des Überbringers die ausgelieferte Ware auf Schäden überprüft werden und ein vom Überbringer mitunterzeichnetes Mängelprotokoll erstellt werden. Dieses muss uns umgehend zur Verfügung gestellt werden. Spätere Reklamationen und auch solche, die nicht durch ein vom Überbringer unterzeichnetes Schadensprotokoll dokumentiert sind, können nicht berücksichtigt werden.
- 9. Zugesicherte Eigenschaften, Entgegennahme und technische Änderungen**

Angelieferte Gegenstände sind, auch wenn sie unwesentliche Mängel aufweisen, vom Besteller entgegenzunehmen, selbst wenn dadurch eine Erfüllung i.S.d. § 433 Abs. 1 BGB nicht eintritt. Teillieferungen sind zulässig. Als zugesichert gelten nur solche Eigenschaften, die ausdrücklich als zugesichert angegeben sind. Eine Beschaffenheitsgarantie kann nur ausdrücklich und schriftlich übernommen werden. SORG behält sich das Recht zu technischen Änderungen insbesondere durch gleich- oder höherwertige Lösungen vor.
- 10. Mängelhaftung**

SORG haftet für Mängel der gelieferten Ware auf die Dauer von 12 Monaten, soweit der Besteller nicht „Verbraucher“ i.S.d. §§ 474, 13 BGB ist. Sollte der Besteller „Verbraucher“ sein, so beträgt die Haftungsfrist für Neuware zwei Jahre, für gebrauchte Ware zwölf Monate. Durch Änderungs- oder Instandsetzungsarbeiten, die der Auftraggeber oder ein Dritter ohne die vorherige schriftliche Genehmigung von SORG vornimmt, wird die Mängelhaftung aufgehoben. Ausgeschlossen von der Mängelhaftung sind die Folgen übermäßiger Beanspruchung, nachlässiger oder unrichtiger Behandlung und gewaltsamer Beschädigung, Beanstandungen im Bezug auf Stückzahlen, Gewicht und Ausführung können nach Ablauf von 8 Tagen seit Lieferung der Sendung am Bestimmungsort nicht mehr geltend gemacht werden.
- 11. Sonstige Haftung**

Auf Schadensersatz haftet SORG – gleich aus welchem Rechtsgrund – nur bei Vorsatz und grober Fahrlässigkeit, bei einfacher Fahrlässigkeit nur für Schäden aus der Verletzung des Lebens, des Körpers oder der Gesundheit und für Schäden aus der Verletzung einer wesentlichen Vertragspflicht (Verpflichtung, deren Erfüllung die ordnungsgemäße Durchführung des Vertrags überhaupt erst ermöglicht und auf deren Einhaltung der Vertragspartner regelmäßig vertraut und vertrauen darf); in diesem Fall ist unsere Haftung jedoch auf den Ersatz des vorhersehbaren, typischerweise eintretenden Schadens begrenzt. Diese Haftungsbeschränkungen gelten nicht, soweit wir einen Mangel arglistig verschwiegen oder eine Garantie für die Beschaffenheit der Ware übernommen haben. Das gleiche gilt für Ansprüche des Käufers nach dem Produkthaftungsgesetz. Wegen einer Pflichtverletzung, die nicht in einem Mangel besteht, kann der Käufer nur zurücktreten oder kündigen, wenn wir die Pflichtverletzung zu vertreten haben. Ein freies Kündigungsrecht des Käufers (insbesondere gem. §§ 651, 649 BGB) wird ausgeschlossen. Im Übrigen gelten die gesetzlichen Voraussetzungen und Rechtsfolgen.
- 12. Freiwillige Rücknahme gelieferter Ware**

Zur Rücknahme von gelieferten Endprodukten oder Teilen davon ist SORG nicht verpflichtet. Sofern SORG in Einzelfällen, insbesondere bei aus therapeutischen Gründen geänderten Anforderungen oder Todesfällen, freiwillig eine anders lautende Entscheidung trifft, vergütet SORG für unbenutzte Teile, deren Lieferung höchstens 3 Monate zurückliegt, maximal 75% des Lieferpreises. Eine diesbezügliche Rechtspflicht zur Rücknahme besteht nicht. Lieferungen, die länger als 3 Monate zurückliegen, sowie Nähteile und Sonderanfertigungen sind vom Umtausch ausgeschlossen. Als Nachweis des Lieferalters dient eine Kopie des Lieferscheines oder der Rechnung.
- 13. Eigentumsvorbehalt**

Von SORG gelieferte Ware bleibt Eigentum von SORG bis sämtliche Verbindlichkeiten des Bestellers aus der Geschäftsverbindung der Parteien getilgt sind. Dies gilt auch dann, wenn SORG einzelne oder sämtliche Forderungen in eine laufende Rechnung aufgenommen hat und der Saldo gezogen und anerkannt ist. Der Besteller ist berechtigt, die Waren im ordnungsgemäßen Geschäftsgang zu veräußern. Der Besteller tritt SORG hiermit schon jetzt alle Forderungen ab, die ihm aus der Weiterveräußerung gegen den Abnehmer oder gegen Dritte erwachsen. Zur Einziehung dieser Forderungen ist der Besteller auch nach Abtretung ermächtigt. Die Befugnis von SORG, die Forderung selbst einzuziehen, bleibt hiervon unberührt, jedoch verpflichtet sich SORG, die Forderung nicht einzuziehen, solange der Besteller seinen Zahlungs- und sonstigen Verpflichtungen ordnungsgemäß nachkommt. SORG kann verlangen, dass der Besteller die abgetretenen Forderungen und deren Schuldner bekannt gibt, alle zum Einzug erforderlichen Angaben macht und die dazu gehörenden Unterlagen aushändigt. Der Besteller darf, soweit und solange der Eigentumsvorbehalt besteht, Waren ohne Zustimmung durch SORG, weder zur Sicherung übereignen, noch verpfänden. Verarbeitung oder Umbildung der Ware durch den Besteller findet ausschließlich für SORG statt. Bei Verarbeitung mit anderen, SORG nicht gehörenden Sachen, steht SORG Miteigentum an der neuen Sache im Verhältnis des Rechnungswertes der Vorbehaltsware zum Anschaffungspreis der anderen verarbeiteten Sachen zu. Bei Eingriffen Dritter in das Eigentumsrecht von SORG hat der Besteller SORG unverzüglich schriftlich zu benachrichtigen. Es ist dem Besteller untersagt mit Abnehmern Abreden zu treffen, welche die Rechte von SORG ausschließen oder beeinträchtigen können. Der Besteller darf insbesondere keine Vereinbarungen eingehen, welche die Vorausabtretung der Forderungen an SORG zunichte macht oder beeinträchtigt. Wenn der Schätzwert der bestehenden Sicherheiten die zu sichernden Forderungen um mehr als 20% übersteigt, ist SORG auf Verlangen des Bestellers insoweit zur Freigabe verpflichtet.
- 14. Urheberrechtsschutz**

Sofern SORG Abbildungen, Zeichnungen, Gewichts- und Maßangaben, technische Dokumentationen oder sonstige Produktbeschreibungen oder Unterlagen (auch in elektronischer Form), etc. überlässt, sind diese Angaben nur dann verbindlich, wenn sie ausdrücklich als verbindlich bezeichnet sind. An allen diesen Unterlagen behält sich SORG Eigentums- und Urheberrechte vor. Sie dürfen Dritten nur nach ausdrücklicher Genehmigung zugänglich gemacht werden.
- 15. Erfüllungsort, Gerichtsstand und salvatorische Klausel**

Erfüllungsort für alle Leistungen von SORG ist der Sitz von SORG. Die Beziehungen zwischen SORG und dem Besteller unterliegen ausschließlich dem Recht der Bundesrepublik Deutschland. Gerichtsstand ist, soweit gesetzlich zulässig, Philippsburg bzw. Karlsruhe. Sollte eine Klausel vorstehender AGB unwirksam sein, wird hiervon die Wirksamkeit der anderen Klauseln nicht berührt.

Technische Änderungen und Druckfehler vorbehalten. Stand: März 2011.
SORG Rollstuhltechnik GmbH + Co. KG
Benzstraße 3-5, -68794 Oberhausen-Rheinhausen
fon +49 7254-9279.0, fax +49 7254-9279.10
info@sorgrollstuhltechnik.de, www.sorgrollstuhltechnik.de