

Tilty abdu

Preise gültig bis 31.03.2011



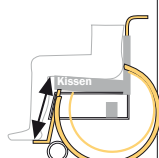
Tilty abdu
Hilfsmittelverzeichnis N° 18.50.03.1025
Grundpreis 2.289- Euro

Aktiv-Rollstuhl mit Sitzkantelung, starrer Rahmen, 10 cm Abduktion, kantelbar und optional mitwachsend, für Kinder bereits ab 18 Monaten (**auch geeignet für Therapie nach dem Pörnbacher Konzept**). Nennlast max. 90 kg, inkl. Rücken-Sitz-Einheit komplett um 30° winkelverstellbar, zusätzlich nach vorne umlegbar, inkl. Rückenhöhe um 2,5 bzw. 5 cm mitwachsend, inkl. Lochplatte mit integrierter Radstandsverlängerung um 9 cm, inkl. Standard-Kniehebelbremse, luft- oder pannensichere Bereifung

Angebot

Bestellung

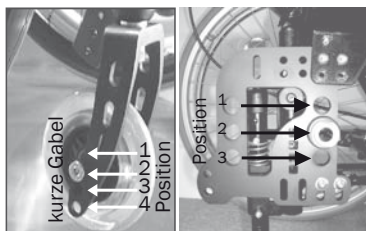
| | | |
|--------------------------------------|------------------------------------|-------------------------|
| Kommission | Lieferadresse/Firmenstempel | Rechnungsadresse |
| (Bitte in Druckbuchstaben ausfüllen) | | O wie Lieferadresse |
| Vor- und Nachname | Sachbearbeiter | |
| Kostenträger | Datum/Unterschrift | |

| Rahmen-Maße Ab Sitzbreite und Sitztiefe 42 cm ist eine zweite Gasdruckfeder zum MP von 394,- € aus Sicherheitsgründen zwingend erforderlich! | | | | |
|--|--|---|--|---|
| Sitzbreite 10.. | Sitztiefe 11.. | Rückenhöhe 12.. | Unterschenkel (USL) | Sitzhöhe |
| <input type="checkbox"/> 20 <input type="checkbox"/> 22 <input type="checkbox"/> 24 <input type="checkbox"/> 26 <input type="checkbox"/> 28 <input type="checkbox"/> 30 <input type="checkbox"/> 32 <input type="checkbox"/> 34 <input type="checkbox"/> 36 <input type="checkbox"/> 38 <input type="checkbox"/> 40 | kurzer Rahmen (max 22") <input type="checkbox"/> 20 <input type="checkbox"/> 22 <input type="checkbox"/> 24 mittlerer Rahmen <input type="checkbox"/> 26 <input type="checkbox"/> 28 <input type="checkbox"/> 30 <input type="checkbox"/> 32 <input type="checkbox"/> 34 <input type="checkbox"/> 36 <input type="checkbox"/> 38 <input type="checkbox"/> 40 langer Rahmen <input type="checkbox"/> 40 | Rückenhöhe um 2,5 bzw 5 cm verstellbar <input type="checkbox"/> 25 <input type="checkbox"/> 30 <input type="checkbox"/> 35 <input type="checkbox"/> 40 | _____cm Stärke des Sitzkissens _____cm | Hinten: _____cm Vorne: _____cm siehe Tabelle Rückseite! |
| <input type="checkbox"/> 42 <input type="checkbox"/> 44 MP 165,- € | <input type="checkbox"/> 42 <input type="checkbox"/> 44 MP 165,- € | <input type="checkbox"/> 45 <input type="checkbox"/> 50 MP 165,- € |  | |

| Modifikationen für Sitz und Rücken (geeignet für Therapie nach Pörnbacher) | | | | |
|---|---|---|---|---------------------------------|
| Sitzbreite | Rückenwinkel | Therapietisch | Armllehne | |
| <input type="checkbox"/> Umbau auf abduzierte Sitzereinheit (geeignet für Therapie nach Pörnbacher) Die Rahmenbreite richtet sich nach der SB vorne | <input type="checkbox"/> Rücken mit Gasdruckfeder (von 80°-117°) für abduzierte Sitzereinheit | <input type="checkbox"/> Mittelhalterung für Tisch, höhen und winkelverstellbar, ohne Therapietisch! Nur mit verlängerten Armllehnen! N° 1952-54 nicht möglich | <input type="checkbox"/> mit verlängerten Armlennen-Haltern | vorne _____cm hinten _____cm |
| N° 190699 SR 550,- € | N° 190698 SR 370,- € | N° 190697 SR 265,- € | N° 190696 SR 275,- € | |

| Farben | | |
|--|---|---|
| Lack-Varianten | Farben leicht metallisiert | Spezial-Farben |
| <input type="checkbox"/> glänzend 0,- € <input type="checkbox"/> Lackvariante matt (nicht bei Spezial-Farben möglich!) | <input type="checkbox"/> Zinkgelb (02) <input type="checkbox"/> Chromgelb (06) <input type="checkbox"/> Orange (05) <input type="checkbox"/> Karminrot (04) <input type="checkbox"/> Bordeauxviolett (12) <input type="checkbox"/> Dunkelblau (16) <input type="checkbox"/> Verkehrsblau (08) <input type="checkbox"/> Gelbgrün (09) <input type="checkbox"/> Dunkelgrün (15) <input type="checkbox"/> Cremeweiß (17) <input type="checkbox"/> Tiefschwarz (10) <input type="checkbox"/> Girly Pink (19) | starker Metallic-Effect: <input type="checkbox"/> Silbermetallic (36) <input type="checkbox"/> Anthrazitmetallic (22) Oberfläche rau strukturiert: <input type="checkbox"/> Anthrazit rau (25) <input type="checkbox"/> Schwarz rau (27) |
| N° 1561 MP 42,- € | | Dormant Farben: <input type="checkbox"/> fire red dormant (45) <input type="checkbox"/> Nightblue dormant (47) |

| Rahmen-Zubehör | | | | |
|--|--|---|--|---|
| Sicherheitsrad | TransitSicherheitsRad | Ankipp-Bügel | Schiebehilfe | Anbau möglich von |
| wegschwenkbar Montage <input type="checkbox"/> links <input type="checkbox"/> rechts <input type="checkbox"/> beidseitig | <input type="checkbox"/> Einheit aus Kippschutz und Transitrolle, beidseitig! N° 7400 nicht möglich | Montage <input type="checkbox"/> links <input type="checkbox"/> rechts <input type="checkbox"/> beidseitig N° 7400 35,- €/St Stockhalter , nur mit Ankippbügel! Montage <input type="checkbox"/> links <input type="checkbox"/> rechts <input type="checkbox"/> beidseitig | <input type="checkbox"/> Outdoor-Vorbau, unterstützt und erleichtert wesentlich das passive oder aktive Fahren auf unebenem Untergrund, inkl. Aufbockhilfe | max-e s-max e-fix E25 (ab SB 28 cm) e-motion M12/M15 scalamobil (ab SB 32 cm) viamobil (ab SB 38 cm) Kraftknoten-anbau nach DIN 75078-2 möglich. Wir beraten Sie gerne. Tel.: 49-7254-9279.0 |
| N° 7200 98,- €/St | N° 7207 SR 349,- €/P | N° 7100 42,- €/St | N° 5995 SR 334,- € | |



Messen und Anpassen

Die Löcher in der Lochplatte verändern die Sitzhöhe um jeweils ± 25 mm. Die Wahl der Lochreihe verändert die Sitzhöhe unwesentlich.

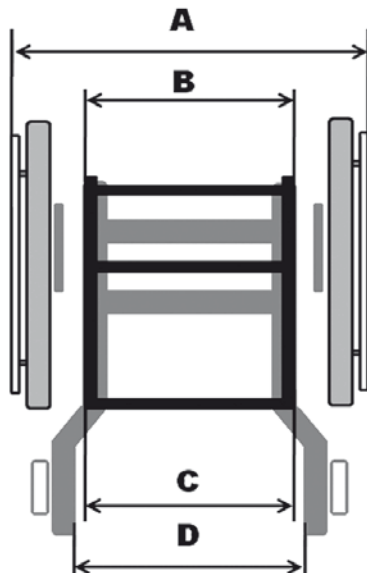
Unsere Monteure richten sich bei Wahl einer kurzen oder langen Gabel jeweils nach Ihren Wunschmaßen.

Alle Maßangaben ± 5 %

Alle Angaben sind OHNE Sitzkissen gemessen!



| Alu-Gabel | Sitzhöhe vorne in cm | | Sitzhöhe hinten in cm | | max. USL | |
|------------------|----------------------|-------------|-----------------------|----------|----------|---------|
| | Kombination | min | max. | min. | | max. |
| 20" x 5" | | 41,5 AG/k | 48,0 AG/k | 40,5 LP1 | 45,5 LP3 | 37,0 cm |
| 20" x 5,5" | | 41,0 AG/k | 48,5 AG/k | 40,5 LP1 | 45,5 LP3 | 35,5 cm |
| 20" x 6" | | 41,5 AG/k | 49,0 AG/k | 40,5 LP1 | 45,5 LP3 | 35,0 cm |
| 20" x 7" | | 42,5 AG/k | 49,0 AG/k | 40,5 LP1 | 45,5 LP3 | 33,0 cm |
| 22" Gabel | | | | | | |
| 22" x 5" | | 42,5 AG/k | 48,0 AG/l | 42,5 LP1 | 47,5 LP3 | 37,0 cm |
| 22" x 5,5" | | 43,5 AG/k | 48,5 AG/l | 42,5 LP1 | 47,5 LP3 | 35,5 cm |
| 22" x 6" | | 43,0 AG/k | 49,0 AG/l | 42,5 LP1 | 47,5 LP3 | 35,0 cm |
| 22" x 7" | | 42,5 AG/k | 50,0 AG/l | 42,5 LP1 | 47,5 LP3 | 33,0 cm |
| 24" Gabel | | | | | | |
| 24" x 5" | | 45,0 AG/l | 48,0 AG/l | 44,5 LP1 | 47,5 LP2 | 37,0 cm |
| 24" x 5,5" | | 44,5 AG/l/k | 48,5 AG/l | 44,5 LP1 | 47,5 LP2 | 35,5 cm |
| 24" x 6" | | 45,0 AG/l | 49,0 AG/l | 44,5 LP1 | 47,5 LP2 | 35,0 cm |
| 24" x 7" | | 45,0 AG/k | 50,0 AG/l | 44,5 LP1 | 50,0 LP3 | 34,0 cm |
| Kunststoff | Sitzhöhe vorne in cm | | Sitzhöhe hinten in cm | | max. USL | |
| | Kombination | min | max. | min. | | max. |
| 20" x 5" | | 42,0 KG/k | 42,0 KG/k | 40,5 LP1 | 40,5 LP1 | 30,0 cm |
| 20" x 5,5" | | | 44,5 KG/k | 41,0 LP3 | 41,0 LP3 | 33,0 cm |
| 20" x 6" | | 43,5 KG/k | 43,5 KG/k | 40,5 LP1 | 42,5 LP2 | 29,0 cm |
| 20" x 7" | | 41,0 KG/l | 41,0 KG/l | 40,5 LP1 | 40,5 LP1 | 25,0 cm |
| 22" Gabel | | | | | | |
| 22" x 5" | | 42,0 KG/k | 42,0 KG/k | 42,5 LP1 | 42,5 LP1 | 30,0 cm |
| 22" x 5,5" | | | | | | |
| 22" x 6" | | 43,5 AG/k | 43,5 KG/k | 42,0 LP1 | 42,0 LP1 | 30,0 cm |
| 22" x 7" | | | | | | |

24" x 5", 5,5", 6", 7" mit Kunststoff-Lenkradgabel nicht möglich





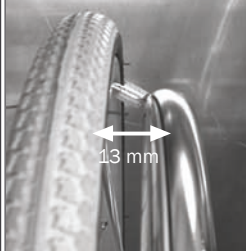
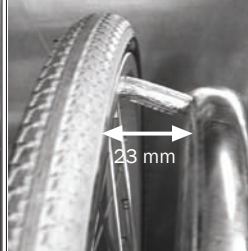
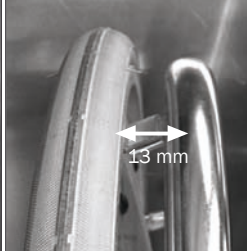
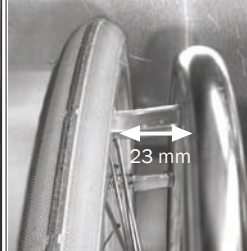
| Maß A | Maß B | Maß C | Maß D |
|---|--|---------------------------|--|
| Gesamtbreite bei 3° Sturz | Verfügbare Schalen- oder Sitzbreite hinten | Sitzbreite = Rahmenbreite | Breite zwischen Rahmenröhre vorne (Innenkante) |
| SB + 22 cm bzw. SB + 26 cm (mit TBR) | SB - 0,5 cm | SB (cm) | SB + 5 cm |

| Räder und Greifringe, Trommelbremse | | | | |
|--|---|--|--|--|
| Räder (mit Steckachsen) | Räder (mit Trommelbremse) | Radgröße | Bereifung | Greifringe |
| <input type="checkbox"/> Standard-Rad | <input type="checkbox"/> Trommelbremse für Standard-Räder | Größe <input type="checkbox"/> 20" <input type="checkbox"/> 22" <input type="checkbox"/> 24" <input type="checkbox"/> 12"x2 1/4 | luftbereift <input type="checkbox"/> 1" N° 20..11 <input type="checkbox"/> 1 3/8" N° 20..21 | Nur für Standard-Räder. Für Profil-Räder nicht erforderlich!!! |
| N° 21..00 0,- € | N° 22..00 MP 310,- € | Radsturz <input type="checkbox"/> 3° <input type="checkbox"/> 5° | pannensicher <input type="checkbox"/> 1" N° 23..11 <input type="checkbox"/> 1 3/8" N° 23..21 | Montage <input type="checkbox"/> eng <input type="checkbox"/> weit <input type="checkbox"/> hoch <input type="checkbox"/> standard (nicht bei 20") |
| <input type="checkbox"/> Profil-Rad mit integriertem Greifring | <input type="checkbox"/> Trommelbremse für Profil-Räder | Bei 12" Rädern ist keine Radstandsverlängerung möglich. | 0,- € <input type="checkbox"/> Marathon plus , Luft, mit pannensicherem Mantel | Material <input type="checkbox"/> Edelstahl (30..01) <input type="checkbox"/> Aluminium (30..02) |
| N° 21..40 0,- € | N° 22..40 MP 310,- € | 0,- € | N° 20..12 MP 60,- € /P | 0,- € |





| Spezial-Greifringe nur für Standard-Räder | | Greifringüberzüge | | |
|---|--|---|--|---|
| Maxgrepp-Greifringe | Noppen-Greifringe | Silikon | PVC | Ergoüberzug |
| <input type="checkbox"/> zum Antreiben mit dem Handballen, nur für Standard-Räder  | <input type="checkbox"/> mit 8 Noppen, Edelstahl, nur für Standard-Räder <input type="checkbox"/> mehr Noppen auf Anfrage _____ gewünschte Anzahl | abnehmbarer Mantel aus schwarzem Silikon, <input type="checkbox"/> für Standardradrad (20-24) <input type="checkbox"/> für Profilräder (..02) | Greifring mit schwarzem PVC beschichtet, <input type="checkbox"/> nur für Standardräder (20-24) | <input type="checkbox"/> 13 mm breiter Ergo-Greifringüberzug nur für Profil-Räder  |
| N° 34.. MP 333,- € /P | N° 31.. MP 210,- € /P | N° 32.. MP 138,- € /P | N° 33.. MP 288,- € /P | N° 32..01 MP 198,- € /P |



| Speichenschützer | | | |
|---|---|---|---|
| Farbe | Dekor | über 250 Dekors von www.blueprince.de | |
| <input type="checkbox"/> transparent (..00) | <input type="checkbox"/> Bubbles (..11) <input type="checkbox"/> Dragon (..07) <input type="checkbox"/> Afrika (..08) <input type="checkbox"/> FlowerPower (..12) <input type="checkbox"/> Manta (..06) | Die Preise für Blueprince-Speichenschützer sind Netto-Preise und nicht rabattierfähig!!! Bitte tragen Sie hier das gewünschte Modell von blueprince ein. Namenszug des Kindes _____ | <input type="checkbox"/> Speichenschutz von blueprince N° 25..25 NP 199,- € /P <input type="checkbox"/> Rückenfolie für Muldenrücken von blueprince nur mit N° 6968.. |
| N° 25.. 168,- € /P | N° 25.. 208,- € /P | | N° 2527 NP 89,- € St |
| <input type="checkbox"/> blue (..53) <input type="checkbox"/> red (..52) <input type="checkbox"/> yellow (..51) | | | |
| N° 25.. 178,- € /P | | | |



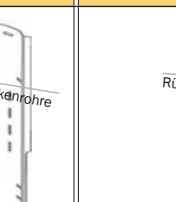
| Lenkräder, Gabeln und Zubehör | | | | |
|---|--|--|--|--|
| Lenkräder (Modelle und Gewichte siehe Rückseite) | | Lenkrad-Gabeln | Lenkrad-Zubehör | Spurhilfen |
| Vollgummi schwarz <input type="checkbox"/> 5" (2836) (Alufelge) | PU grau <input type="checkbox"/> 5" (2805) <input type="checkbox"/> 6" (2803) | <input type="checkbox"/> Alu-Gabel schwarz eloxiert  | <input type="checkbox"/> Aluminium-Gabel mit Steckachse | <input type="checkbox"/> Spurfixierung für Geradeausfahrt |
| Vollgummi, grau <input type="checkbox"/> 5" schmal (2801) <input type="checkbox"/> 5" breit (2809) <input type="checkbox"/> 5,5" (2806) <input type="checkbox"/> 6" (2811) | PU mit Leuchtdioden LED <input type="checkbox"/> 5" (2834) luftbereift, grau <input type="checkbox"/> 6" (2808) | N° 2826 0,- € | N° 2721 209,- € /P | N° 2851 149,- € /P |
| | | <input type="checkbox"/> Kunststoff-Gabel, zum Schutz für Möbel etc.  | <input type="checkbox"/> Wechselsatz für Lenkrad-Steckachse (inkl. Lenkrad und Gabel) für Radgröße: _____ " | <input type="checkbox"/> Verriegelung der Spurfixierung |
| 0,- € | 0,- € | N° 2827 0,- € | N° 2830 248,- € /P | N° 2850 189,- € /P |



| Montage Greifringe | | Bitte bei Standardrädern unbedingt die Montageart angeben! | | | |
|--------------------|---|---|---|--|--|
| Art | Standard eng | Standard weit | Hoch eng | Hoch weit | |
| |  |  |  |  | |

| Größe, Art | 5" Vollgummi schmal (125 mm) | 5" Vollgummi schwarz (125 mm) | 5" PU (125 mm) | 5" Tilty mit LED (125 mm) | 5" Vollgummi breit (125 mm) |
|--------------------------|---|---|---|--|---|
| |  |  |  |  |  |
| Gewicht Felge Bestell-N° | 373 g Kunststoff, NB 33 mm 2801 | 307 g Aluminium, NB 26 mm 2836 | 203 g Kunststoff, NB 35 mm 2805 | 262 g Kunststoff, NB 25 mm 2834 | 438 g Kunststoff, NB 46 mm 2809 |

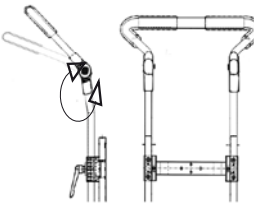
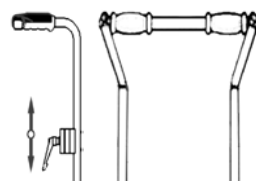
| Größe, Art | 5,5" Vollgummi grau (140 mm) | 6" Vollgummi grau (150 mm) | 6" PU (150 mm) | 6" luftbereift (150 mm) | |
|--------------------------|---|---|---|--|--|
| |  |  |  |  | |
| Gewicht Felge Bestell-N° | 539 g Kunststoff, NB 44 mm 2806 | 558 g Kunststoff, NB 36 mm 2811 | 257 g Kunststoff, NB 38 mm 2803 | 278 g Kunststoff, NB 38 mm 2808 | |

| Größe, Art | 7" Vollgummi grau (175 mm) | 7" luftbereift (175 mm) | | | |
|--------------------------|---|---|--|--|--|
| |  |  | | | |
| Gewicht Felge Bestell-N° | 659 g Kunststoff, NB 46 2813 | 490 g Kunststoff, NB 59 2807 | | | |


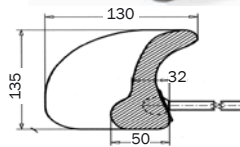
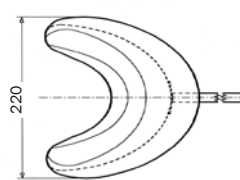

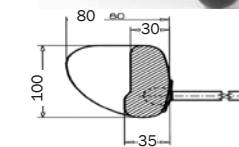
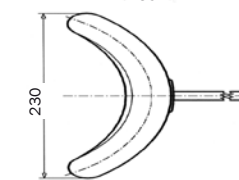

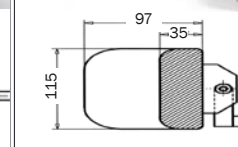
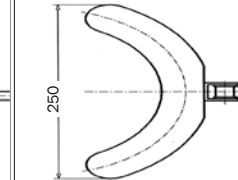
| Mulden-Rücken runde Form | | |
|---|---|---|
| Modell 1 | Modell 2 | Modell 3 |
|  |  |  |
| gerade Oberkante, um 2 cm länger als der Rücken | gerade Oberkante, um 10 bzw. 20 cm länger als der Rücken | gewölbte Oberkante, um 5, 10, 15 cm länger als der Rücken |

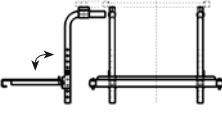
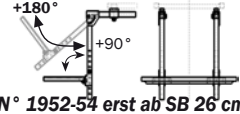
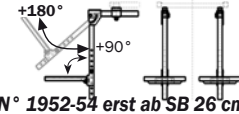
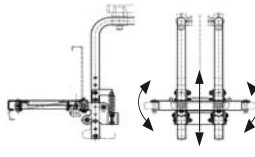
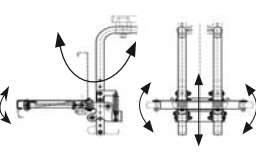
| Sitz und Zubehör | | | | |
|---|---|---|--|---|
| SitzFix | Sitz-Verlängerung | Gasdruckfeder | Sitz-Formteil | Bezug Stoff-N° |
| <input type="checkbox"/> aus Alu, angeschraubt  | <input type="checkbox"/> stufenlos um 4 cm  | <input type="checkbox"/> Zusätzliche Gasdruckfeder ab SB/ST 42 aus Sicherheitsgründen zwingend erforderlich | <input type="checkbox"/> anatomisch geformt, mit leichter Abduktion, Bezug, wechselbar | <input type="checkbox"/> 12 <input type="checkbox"/> 20 <input type="checkbox"/> 34 <input type="checkbox"/> 40 <input type="checkbox"/> 61 <input type="checkbox"/> 67 <input type="checkbox"/> 74 Betex <input type="checkbox"/> 75 (schwarz) <input type="checkbox"/> 76 (rot) <input type="checkbox"/> 77 (blau) |
| N° 1906 199,- € | N° 1902 188,- € | N° 190516 392,- € | N° 891002 SR 449,- € | |

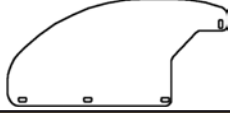
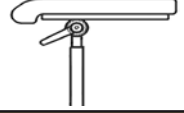
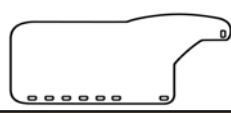

| Sitzkissen (Alle Bezüge sind mit Reißverschluss und wechselbar) | | | | |
|--|--|--|---|--|
| Schaumstoff | Kissenstärke | Bezugstoffe | Weitere Bezüge | Inkontinenz-Schutz |
| <input type="checkbox"/> Verbundschaum für festen Sitzkomfort | <input type="checkbox"/> 3 cm (...03..) <input type="checkbox"/> 5 cm (...05..) | Standard <input type="checkbox"/> schwarz (...01) Betex <input type="checkbox"/> rot (...04) <input type="checkbox"/> blau (...05) <input type="checkbox"/> schwarz (...03) Pneumolastik (...02) <input type="checkbox"/> quadra <input type="checkbox"/> bärcchen <input type="checkbox"/> marine <input type="checkbox"/> schwarz <input type="checkbox"/> multicolor | Zusätzliche Bezüge für Kissen wie links konfiguriert <input type="checkbox"/> 1 Bezug (...01) <input type="checkbox"/> 2 Bezüge (...02) | für Kissen wie links konfiguriert Kissenstärke: <input type="checkbox"/> 3 cm (...03) <input type="checkbox"/> 5 cm (...05) |
| N° 80.. 88,- € <input type="checkbox"/> Relax-Kissen für mittelweichen Sitzkomfort N° 81.. 122,- € | | | N° 82.. 69,- €/St | N° 86.. 68,- € |

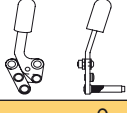
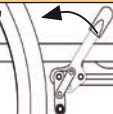
| Rückenbespannung | | Rückenwinkel | Schiebebügel/griffe | |
|--|---|---|---|--|
| Standard | anpassbar | Rücken umlegbar | Schiebebügel | Schiebegriffe |
| Standard Bespannung <input type="checkbox"/> blau <input type="checkbox"/> marine <input type="checkbox"/> rot <input type="checkbox"/> schwarz | anpassbare Bespannung, inkl. Betex-Kissen 3 cm, <input type="checkbox"/> rot (...02) <input type="checkbox"/> blau (...03) <input type="checkbox"/> schwarz (...01) | <input checked="" type="checkbox"/> durch Raster von 80° - 120°, nach vorne umlegbar <i>Achtung Kippgefahr! Ausziehbare Schiebegriffe, Sicherheitsrad und Stabi-Stange erforderlich!</i> | <input type="checkbox"/> ausziehbar um 20 cm, 307° winkelverstellbar, bei Kantelung wird ein guter Höhenausgleich gegeben  | mit langem Handgriff (11 cm) <input type="checkbox"/> 15 cm gerade (0701) <input type="checkbox"/> 15 cm gekröpft (0702) <input type="checkbox"/> 25 cm gerade (0801) <input type="checkbox"/> 25 cm gekröpft (0802) |
| N° 6710 0,- € | N° 6700.. 212,- € | N° 6122 0,- € | N° 653205 159,- € | N° 65.. 90,- € |
| Kissen für Standardrücken , 3 cm, Schlaufen, Bezug: <input type="checkbox"/> quadra <input type="checkbox"/> bärcchen <input type="checkbox"/> marine <input type="checkbox"/> schwarz <input type="checkbox"/> multicolor (Pneumolastik) N° 8574 105,- € | | <input type="checkbox"/> Kindersicherung am Auslösehebel der Sitzwinkelverstellung. <i>(Bei aktiven Kindern sehr empfehlenswert)</i> N° 1940 59,- € | | <input type="checkbox"/> Schiebestange für ausziehbare Schiebegriffe (für N° 6507/08)  |
| Kissen für Standardrücken , 3 cm, Reißverschluss und Klett <input type="checkbox"/> Bezug Standard schwarz N° 8514 95,- € | | <input type="checkbox"/> Stabilisierungs-Stange <i>bei Muldenrücken nicht erforderlich, empfohlen bei N° 6700..</i> N° 6400 105,- € | | N° 6558 79,- € |



| Mulden-Rücken (runde Form, Modelle siehe links) | | | | |
|---|---|--|--|--|
| Modell 1 | Modell 2 | Modell 3 | Kissen | Rücken-Formteil |
| RH+2 cm Muldentiefe: <input type="checkbox"/> 15 mm (...15) <input type="checkbox"/> 30 mm (...30) <input type="checkbox"/> 50 mm (...50) | RH+10 cm Muldentiefe: <input type="checkbox"/> 15 mm (...15) <input type="checkbox"/> 30 mm (...30) <input type="checkbox"/> 50 mm (...50) N° 6993.. 369,- € RH+20 cm Muldentiefe: <input type="checkbox"/> 15 mm (...15) <input type="checkbox"/> 30 mm (...30) <input type="checkbox"/> 50 mm (...50) | RH+5 cm Muldentiefe: <input type="checkbox"/> 15 mm (...15) <input type="checkbox"/> 30 mm (...30) <input type="checkbox"/> 50 mm (...50) N° 6997.. 369,- € RH+10 cm Muldentiefe: <input type="checkbox"/> 15 mm (...15) <input type="checkbox"/> 30 mm (...30) <input type="checkbox"/> 50 mm (...50) N° 6995.. 369,- € RH+15 cm Muldentiefe: <input type="checkbox"/> 15 mm (...15) <input type="checkbox"/> 30 mm (...30) <input type="checkbox"/> 50 mm (...50) | für Muldenrücken, 3 cm dick, mit Reißverschluss, Bezug Standard <input type="checkbox"/> schwarz Bezug Betex-N° <input type="checkbox"/> 76 (rot) <input type="checkbox"/> 77 (blau) <input type="checkbox"/> 75 (schwarz) N° 8515 104,- € Bezug Pneumo mit Klett: <input type="checkbox"/> quadra <input type="checkbox"/> bärcchen <input type="checkbox"/> marine <input type="checkbox"/> schwarz <input type="checkbox"/> multicolor | anatomisch geformt, inkl. Bezug, wechselbar. Muldentiefe <input type="checkbox"/> 3 cm (...04) <input type="checkbox"/> 5 cm (...06) Bezug Stoff-N° <input type="checkbox"/> 12 <input type="checkbox"/> 20 <input type="checkbox"/> 34 <input type="checkbox"/> 40 <input type="checkbox"/> 67 Bezug Betex-N° <input type="checkbox"/> 76 (rot) <input type="checkbox"/> 77 (blau) <input type="checkbox"/> 75 (schwarz) <i>nicht möglich bei anpassbarem Rücken N° 6700</i> |
| N° 6991.. 299,- € | N° 6994.. 369,- € | N° 6996.. 369,- € | N° 8575 118,- € | N° 8911.. SR 249,- € |

| Kopfstützen Maßangeben mm | | |
|---|---|---|
| Modell 1 | Modell 2 | Modell 3 |
|    |    |    |
| muschelförmig | schalenförmig gebogen | gebogen |

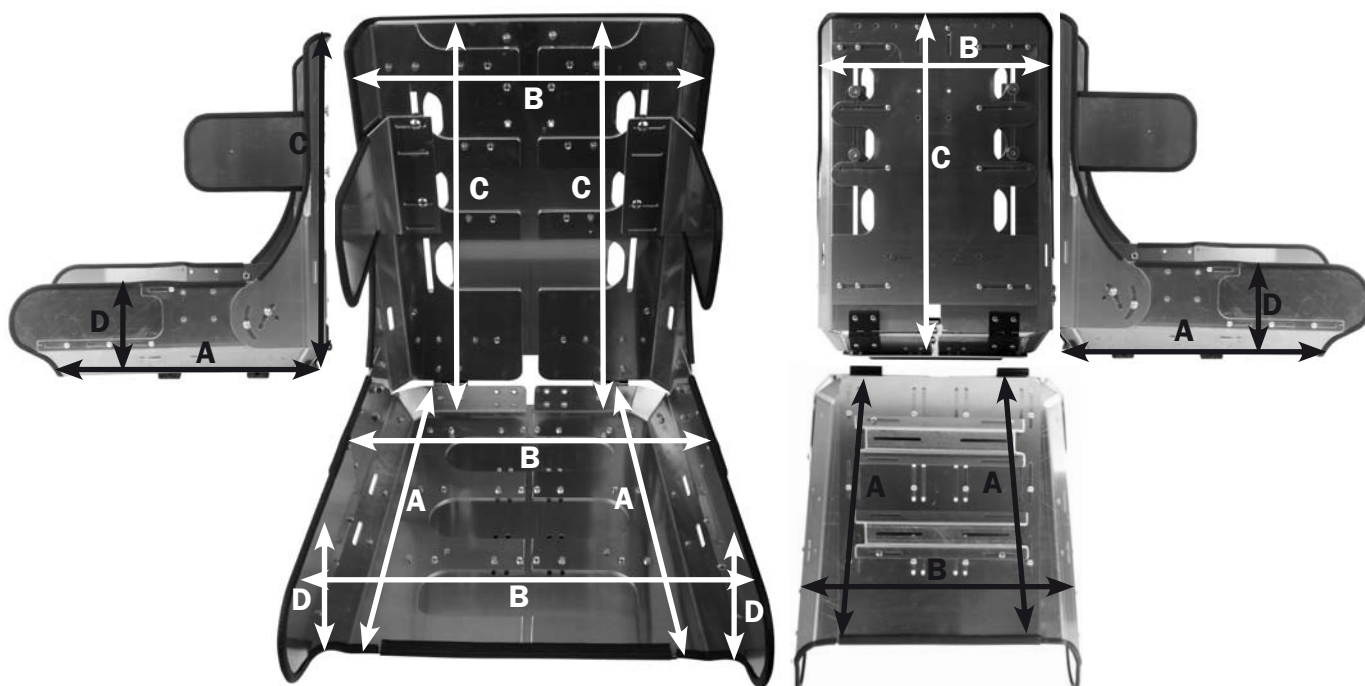
| Beinstützen und Zubehör (komplette Beinstütze höhen-, tiefen- und winkelverstellbar) | | | | |
|---|--|--|--|--|
| Beinstütze | Beinstütze | Beinstütze | Spastikerbeinstütze | Spastikerbeinstütze |
| <input type="checkbox"/> durchgehend, nach hinten hochklappbar  | <input type="checkbox"/> Wie N° 4008, durchgehend, im 5-Loch-Raster hochschwenkbar, mit Längenausgleich (ab USL 25cm)  | <input type="checkbox"/> wie N° 4013, geteilt, im 5-Loch-Raster hochschwenkbar mit Längenausgleich (ab USL 25 cm)  | <input type="checkbox"/> spezielle Federung für Fuß- und Beinbewegungen in alle Richtungen bei Tonusdysregulation, Fußplatte hochklappbar ab SB/ST 30 cm und USL 35 cm  | <input type="checkbox"/> spezielle Federung für Fuß- und Beinbewegungen in alle Richtungen bei Tonusdysregulation, zusätzlich nach hinten und vorne hochschwenkbar, Fußplatte hochklappbar ab SB/ST 30 cm und USL 35 cm  |
| N° 4008 270,- € | N° 4013 398,- € | N° 4014 490,- € | | |
| Verriegelung bei 90° für Beinstütze: <input type="checkbox"/> N° 4008 (...09) <input type="checkbox"/> N° 4013 (...0901) | Fersenhalter, schwarz, Selbstmontage <input type="checkbox"/> N° 1(..01) 7 x 11,5 cm <input type="checkbox"/> N° 2 (...02) 9 x 12,5 cm <input type="checkbox"/> N° 3 (...03) 10 x 15,5 cm | Wadenauflage für Beinstütze 4031, Montage <input type="checkbox"/> links <input type="checkbox"/> rechts <input type="checkbox"/> links und rechts möglich ab USL 25 cm | | |
| N° 40.. 60,- € | N° 4020 44,- €/P | N° 403106 84,- €/St | N° 4052 SR 699,- € | N° 4053 SR 769,- € |

| Seitenteile und Zubehör | | | |
|--|--|---|---|
| Alu-Seitenteil | Armpolster | Seitenteil XXL | Radschutz Kunststoff |
| <input type="checkbox"/> Alu-Seitenteil, 15 cm hoch, angeschraubt  | <input type="checkbox"/> am Sitz angeschraubt, stufenlos höhen- und winkelverstellbar  | <input type="checkbox"/> Seitenteil genauso lang wie Sitztiefe  | <input type="checkbox"/> großes Modell, schwarz  |
| N° 4514 148,- €/P | N° 451509 180,- €/P | N° 4538 190,- €/P | N° 5201 175,- €/P |

| Kniehebelbremsen | | | Bremshebelverlängerung | |
|--|---|---|--|---|
| Kniehebelbremse | Kniehebelbremse | Rückroll-Sperre | Verlängerung | Verlängerung |
| <input type="checkbox"/> Standard  | <input type="checkbox"/> vom Begleiter feststellbar, auch als Betriebsbremse geeignet!  | <input type="checkbox"/> verhindert automatisch das Zurückrollen an Steigungen, ohne die Vorwärtsfahrt zu beeinträchtigen | <input type="checkbox"/> 6 cm gerade mit Kappe | <input type="checkbox"/> 12 cm gekröpft mit Kappe |
| N° 3525 0,- € | N° 3524 258,- €/P | N° 3526 SR 335,- €/P | N° 3510 38,- €/P | N° 3515 48,- €/P |
| <input type="checkbox"/> gebremst/ungebremst verriegelbar | <input type="checkbox"/> „pull to lock“ ziehen um die Bremse zu schließen | <input type="checkbox"/> Kniehebelbremse mit Einhand-Bedienung Montage <input type="checkbox"/> links (...01) <input type="checkbox"/> rechts (...02) | gerade, 6 cm <input type="checkbox"/> mit Kugelknopf <input type="checkbox"/> mit Golfball | gekröpft, 12 cm <input type="checkbox"/> mit Kugelknopf <input type="checkbox"/> mit Golfball |
| N° 3513 118,- €/P | N° 3529 49,- €/P | N° 3509.. 286,- €/P | N° 3512 54,- €/P | N° 3516 64,- €/P |

| Kopfstützen | Abduktionskeile | Seitenpelotten | | Sonstiges |
|---|--|---|---|--|
| mit Kugelgelenk | inkl. Halter und Polster | für Muldenrücken | am Rückenrohr montiert | |
| inkl. Halter und Stabilisierungs-Stange <input type="checkbox"/> Modell 1, (...18) muschelförmig <input type="checkbox"/> Modell 2, (...19) bogenförmig <input type="checkbox"/> Modell 3, (...20) bogenförmig Modelle siehe linke Seite | <input type="checkbox"/> Größe S (...53) 94 x 65 x 90 mm (L x B x H) <input type="checkbox"/> Größe M (...54) 110 x 82 x 95 mm (L x B x H) <input type="checkbox"/> Größe L (...55) 125 x 90 x 100 mm (L x B x H) N° 19.. 186,- € <input type="checkbox"/> nur Halter (ohne Polster) | <input type="checkbox"/> inkl. Halter, und Polster  | <input type="checkbox"/> nach außen abklappbar, bis max. 30 kg belastbar  | <input type="checkbox"/> Beckengurt mit Klettverschluss und Schloss, Bauchumfang: _____cm N° 7800 86,- € <input type="checkbox"/> Einhängetasche am Rückenrohr, aus schwarzem Nylon, andere Farbe: _____ |
| N° 6860.. 325,- € | N° 1951 135,- € | N° 6851 216,- €/P | N° 6852 310,- €/P | N° 9800 79,- € |

| Sitzschalenrohlinge | | Die Module werden unmontiert als Bausatz ausgeliefert und können auf Wunsch beschichtet werden. Preis auf Anfrage. | | | | | | |
|------------------------------|-------------|--|-------------|-----------|-------------|-----------|-------------|-----------|
| Maß | Modul 1 | | | | Modul 2 | | | |
| | Sitzblech 1 | | Sitzblech 2 | | Sitzblech 1 | | Sitzblech 2 | |
| A Schalentiefe | min 20 cm | max 35 cm | min 20 cm | max 40 cm | min 32 cm | max 47 cm | min 32 cm | max 47 cm |
| B Schalenbreite | min 24 cm | max 30 cm | min 30 cm | max 36 cm | min 36 cm | max 44 cm | min 44 cm | max 54 cm |
| C Rückenhöhe | max 45 cm | | max 45 cm | | max 58 cm | | max 58 cm | |
| D Oberschenkelführung | 12 cm | | 12 cm | | 15 cm | | 15 cm | |



SONDEROPTIONEN

Was sonst noch möglich ist.

| Einhand-Hilfen | | | |
|---|---|---|---|
| Doppelgreifring | Doppelgreifring | Greifring-Überzug | Einhand-Lenkhilfe |
| inkl. transparentem Speichenschutz Montage <input type="checkbox"/> links <input type="checkbox"/> rechts | mit Trommelbremse kombinierbar, inkl. transparentem Speichenschutz Montage <input type="checkbox"/> links <input type="checkbox"/> rechts | <input type="checkbox"/> für Doppelgreifring, beide Greifringe (innen und außen) mit PVC beschichtet, schwarz | Montage <input type="checkbox"/> links (..51) <input type="checkbox"/> rechts (..52) |
| N° 2614 875,- € | | N° 262402 278,- € | |
| <input type="checkbox"/> Greifring für die Gegenseite | | <input type="checkbox"/> Greifring-Überzug für die Gegenseite des Doppelgreifrings, PVC beschichtet, schwarz | |
| N° 261435 136,- € | N° 2615 1.029,- € | N° 262401 159,- € | N° 26.. 430,- € |

| Sonder-Räder <small>Weitere Optionen siehe SORG plus: "Räder und Bereifung"</small> | | | Lochplatte |
|---|---|---|--|
| Übersetzungs-Rad | Leichtlauf-Räder | Spider-Wheel | Verstärkung |
| HilfsmittelV.-N°:18.99.08.0005 kraftsparend mit 2:1 Übersetzung, inkl. ergonom. Greifringen und Speicherschutz Größe <input type="checkbox"/> 22" <input type="checkbox"/> 24" Der Anbau eines Greifreifens zum Wechseln zwischen Übersetzung und Normalantrieb ist möglich. P.a.A | sehr leicht, Gewichtersparnis ca. 0,9 kg pro Rad Größe <input type="checkbox"/> 20" <input type="checkbox"/> 22" <input type="checkbox"/> 24" N° 21..76 MP 210,- €/P <input type="checkbox"/> Silikonüberzug für Leichtlauf-Rad N° 21..76 | Spider-Wheel, formschönes, stabiles Magnesiumrad, Größe: nur 24" Farbe <input type="checkbox"/> silber <input type="checkbox"/> schwarz <input type="checkbox"/> Stuhl-Farbe | <input type="checkbox"/> verstärkte Lochplatte z.B. für E-Fix oder bei starker Belastung |
| N° 21..51 1.247,- €/P | N° 32..05 138,- €/P | N° 212461 MP 247,- €/P | N° 2350 96,- €/P |

| Therapeutische <small>Weitere Optionen siehe SORG plus</small> | | | Sitzschalenrohlinge <small>die angegebenen Maße sind die effektiv maximalen Außenmaße des Sitzschalenrohlings 10° Abduktion möglich</small> | |
|--|--|--|--|--|
| Montage | Plexiglas | Buchenschichtholz | Modul 1, unmontiert, unbeschichtet | Modul 2, unmontiert, unbeschichtet |
| <input type="checkbox"/> Variante 1 , N° 9204.. seitlich wegklappbar, Höhe und Distanz variabel, Montage <input type="checkbox"/> links <input type="checkbox"/> rechts <input type="checkbox"/> Variante 2 , N° 9207.. Höhe und Distanz variabel, wird beidseitig unter die Arm-polstern gesteckt. N° 451509 erforderlich! | <input type="checkbox"/> Größe 1 Maße 45 x 36 cm N° ..10 310,- € | <input type="checkbox"/> Größe 1, Maße 40 x 50 cm, N° ..13 335,- € | Oberschenkelführung 12 cm Rückenhöhe max. 45 cm <input type="checkbox"/> Sitzblech 1 (..11) für Schalentiefe 20-35 cm für Schalenbreite 24-30 cm | Oberschenkelführung 15 cm Rückenhöhe max. 58 cm <input type="checkbox"/> ..Sitzblech 1 (..13) für Schalentiefe 32-47 cm für Schalenbreite 36-44 cm |
| | <input type="checkbox"/> Größe 2 Maße 59 x 45 cm N° ..11 330,- € | <input type="checkbox"/> Größe 2, Maße 50 x 60 cm | <input type="checkbox"/> Sitzblech 2 (..12) für Schalentiefe 20-40 cm für Schalenbreite 30-36 cm <i>Beschichtung Preis auf Anfrage</i> | <input type="checkbox"/> Sitzblech 2 (..14) für Schalentiefe 32-47 cm für Schalenbreite 44-54 cm <i>Beschichtung Preis auf Anfrage</i> |
| | <input type="checkbox"/> Größe 3 Maße 70 x 50 cm N° ..12 350,- € | N° ..14 375,- € | N° 89.. SR 570,- € | N° 89.. SR 570,- € |
| | | | | |

Allgemeine Geschäftsbedingungen

1. Preise

Alle Preise verstehen sich ab Werk, ohne Versicherung und Verpackung. Die Preise sind Nettopreise; die Umsatzsteuer wird in der zum Zeitpunkt der Rechnungsstellung geltenden gesetzlichen Höhe gesondert berechnet und ausgewiesen. Soweit ausdrückliche Preisvereinbarungen nicht getroffen wurden, gelten stets die am Tage der Lieferung gültigen Preise.

2. Zahlungsbedingungen

Sofern nichts anderes vereinbart ist, erfolgt die Zahlung per Lastschrift einzug sofort nach Lieferung gegen Gewähr von 3% Skonto. Im Übrigen sind die Rechnungen zahlbar am Sitz von SORG innerhalb von 8 Tagen ab Rechnungsdatum mit 2% Skonto, ansonsten ohne Abzug innerhalb von 30 Tagen ab Rechnungsdatum. Werden Wechsel oder Schecks von SORG angenommen, so gilt die Zahlung erst dann als erfolgt, wenn die Wechsel oder Schecks eingelöst sind. Die Kosten der Diskontierung und der Einziehung trägt der Besteller. Bei Überschreiten der 30-tägigen Zahlungsfrist wird ohne besondere Mahnung ein Verzugszinssatz von 5% über dem jeweiligen Basiszinssatz der Europäischen Zentralbank fällig. Die Geltendmachung eines höheren Verzugschadens ist durch entsprechenden Nachweis möglich.

3. Angebote und Gültigkeit

Die aktuellen Preislisten haben in aller Regel eine Gültigkeit bis jeweils zum 30. März eines Jahres, bzw. bis zum Erscheinen neuer Preislisten. Angebote, die zu diesem Zeitpunkt älter als 3 Monate sind, müssen ggf. mit den neuen Preisen modifiziert werden. Bei Vorlage einer Bestätigung des Kostenträgers gewähren wir kulanterweise eine Verlängerung der Gültigkeit des alten Angebots bis maximal 30. Juni des Jahres. Danach erlischt das alte Angebot und wird bei Bedarf durch ein Neues ersetzt.

4. Lieferfristen und Verzug

Eine vereinbarte Lieferfrist beginnt mit der Absendung der Auftragsbestätigung. Die Lieferfrist ist eingehalten, wenn bis zu ihrem Ablauf der Liefergegenstand das Werk verlassen hat oder bei Abhollieferung die Versandbereitschaft mitgeteilt ist. Bei Überschreiten der vereinbarten Lieferfrist ist der Besteller auf jeden Fall gehalten, SORG eine mindestens 14-tägige Nachfrist zu setzen.

5. Höhere Gewalt

In Fällen höherer Gewalt (als solche gelten Umstände und Vorkommnisse, die mit der Sorgfalt einer ordentlichen Betriebsführung nicht verhindert werden können) ruhen die Vertragspflichten der Parteien für die Dauer der Störung und im Umfang ihrer Wirkung. Überschreiten daraus entstandene Verzögerungen den Zeitraum von acht Wochen, so sind beide Vertragspartner berechtigt, hinsichtlich des betroffenen Leistungsumfangs vom Vertrag zurückzutreten. Sonstige Ansprüche bestehen nicht.

6. Versand

Der Versand geschieht grundsätzlich unversichert auf Gefahr des Empfängers. SORG wird sich bemühen, hinsichtlich Versandweg und Versandart Wünsche und Interessen des Kunden zu berücksichtigen. Dadurch bedingte Mehrkosten (auch bei vereinbarter frachtfreier Lieferung) gehen zu Lasten des Kunden. Bei Lieferungen, die frachtfrei von SORG übernommen werden, sind die jeweiligen Frachtkosten vom Empfänger vorzulegen. Wenn der Versand oder die Zustellung auf Wunsch des Bestellers verzögert wird, so geht beginnend vom Tag der Versandbereitschaft die Gefahr der Verschlechterung und des Untergangs des bestellten Gegenstandes auf den Besteller über. Versicherung der zum Versand kommenden Waren erfolgt nur auf besonderen Wunsch und auf Rechnung des Empfängers.

7. Lieferschäden

Bei Lieferung muss noch in Anwesenheit des Überbringers die ausgelieferte Ware auf Schäden überprüft werden und ggf. ein vom Überbringer mitunterzeichnetes Mängelprotokoll erstellt werden. Dieses muss uns umgehend zur Verfügung gestellt werden. Spätere Reklamationen und auch solche, die nicht durch ein vom Überbringer unterzeichnetes Schadensprotokoll dokumentiert sind, können nicht berücksichtigt werden.

8. Zugesicherte Eigenschaften, Entgegennahme und technische Änderungen

Angelieferte Gegenstände sind, auch wenn sie unwesentliche Mängel aufweisen, vom Besteller entgegenzunehmen, selbst wenn dadurch eine Erfüllung i.S.d. § 433 Abs. 1 BGB nicht eintritt. Teillieferungen sind zulässig. Als zugesichert gelten nur solche Eigenschaften, die ausdrücklich als zugesichert angegeben sind. Eine Beschaffenheitsgarantie kann nur ausdrücklich und schriftlich übernommen werden. SORG behält sich das Recht zu technischen Änderungen insbesondere durch gleich- oder höherwertige Lösungen vor.

9. Mängelhaftung

SORG haftet für Mängel der gelieferten Ware auf die Dauer von 12 Monaten, soweit der Besteller nicht „Verbraucher“ i.S.d. §§ 474, 13 BGB ist. Sollte der Besteller „Verbraucher“ sein, so beträgt die Haftungsfrist für Neuware zwei Jahre, für gebrauchte Ware zwölf Monate. Durch Änderungs- oder Instandsetzungsarbeiten, die der Auftraggeber oder ein Dritter ohne die vorherige schriftliche Genehmigung von SORG vornimmt, wird die Mängelhaftung aufgehoben.

Ausgeschlossen von der Mängelhaftung sind die Folgen übermäßiger Beanspruchung, nachlässiger oder unrichtiger Behandlung und gewaltsamer Beschädigung. Beanstandungen im Bezug auf Stückzahlen, Gewicht und Ausführung können nach Ablauf von 8 Tagen seit Lieferung der Sendung am Bestimmungsort nicht mehr geltend gemacht werden.

10. Freiwillige Rücknahme gelieferter Ware

Zur Rücknahme von gelieferten Endprodukten oder Teilen davon ist SORG nicht verpflichtet. Sofern SORG in Einzelfällen, insbesondere bei aus therapeutischen Gründen geänderten Anforderungen oder Todesfällen, freiwillig eine anders lautende Entscheidung trifft, vergütet SORG für unbenutzte Teile, deren Lieferung höchstens 3 Monate zurückliegt maximal 75% des Lieferpreises. Eine diesbezügliche Rechtspflicht zur Rücknahme besteht nicht. Lieferungen, die länger als 3 Monate zurückliegen, sowie Nähteile und Sonderanfertigungen sind vom Umtausch ausgeschlossen. Als Nachweis des Lieferalters dient eine Kopie des Lieferscheines oder der Rechnung.

11. Eigentumsvorbehalt

Von SORG gelieferte Ware bleibt Eigentum von SORG bis sämtliche Verbindlichkeiten des Bestellers aus der Geschäftsverbindung der Parteien getilgt sind. Dies gilt auch dann, wenn SORG einzelne oder sämtliche Forderungen in eine laufende Rechnung aufgenommen hat, und der Saldo gezogen und anerkannt ist.

Der Besteller ist berechtigt, die Waren im ordnungsgemäßen Geschäftsgang zu veräußern. Der Besteller tritt SORG hiermit schon jetzt alle Forderungen ab, die ihm aus der Weiterveräußerung gegen den Abnehmer oder gegen Dritte erwachsen. Zur Einziehung dieser Forderungen ist der Besteller auch nach Abtretung ermächtigt. Die Befugnis von SORG, die Forderung selbst einzuziehen, bleibt hiervon unberührt, jedoch verpflichtet sich SORG, die Forderung nicht einzuziehen, solange der Besteller seinen Zahlungs- und sonstigen Verpflichtungen ordnungsgemäß nachkommt.

SORG kann verlangen, dass der Besteller die abgetretenen Forderungen und deren Schuldner bekannt gibt, alle zum Einzug erforderlichen Angaben macht und die dazu gehörenden Unterlagen aushändigt. Der Besteller darf, soweit und solange der Eigentumsvorbehalt besteht, Waren ohne Zustimmung durch SORG, weder zur Sicherung übereignen, noch verpfänden, verarbeiten oder umbilden der Ware durch den Besteller findet ausschließlich für SORG statt. Bei Verarbeitung mit anderen, SORG nicht gehörenden Sachen, steht SORG Miteigentum an der neuen Sache im Verhältnis des Rechnungswertes der Vorbehaltsware zum Anschaffungspreis der anderen verarbeiteten Sachen zu. Bei Eingriffen Dritter in das Eigentumsrecht von SORG hat der Besteller SORG unverzüglich schriftlich zu benachrichtigen. Es ist dem Besteller untersagt, mit Abnehmern Abreden zu treffen, welche die Rechte von SORG ausschließen oder beeinträchtigen können. Der Besteller darf insbesondere keine Vereinbarungen eingehen, welche die Vorausabtretung der Forderungen an SORG zunichte macht oder beeinträchtigt. Wenn der Schätzwert der bestehenden Sicherheiten die zu sichernden Forderungen um mehr als 20% übersteigt, ist SORG auf Verlangen des Bestellers insoweit zur Freigabe verpflichtet.

12. Urheberrechtsschutz

Sofern SORG Abbildungen, Zeichnungen, Gewichts- und Maßangaben überlässt, sind diese Angaben nur dann verbindlich, wenn sie ausdrücklich als verbindlich bezeichnet sind. An Kostenvoranschlägen, Zeichnungen und anderen Unterlagen behält sich SORG Eigentums- und Urheberrechte vor. Sie dürfen Dritten nicht zugänglich gemacht werden.

13. Erfüllungsort und Gerichtsstand

Erfüllungsort für alle Leistungen von SORG ist der Sitz von SORG. Die Beziehungen zwischen SORG und dem Besteller unterliegen ausschließlich dem Recht der Bundesrepublik Deutschland. Gerichtsstand ist, soweit gesetzlich zulässig, Philippsburg bzw. Karlsruhe. Sollte eine Klausel vorstehender AGB unwirksam sein, wird hiervon die Wirksamkeit der anderen Klauseln nicht berührt.

Technische Änderungen und Druckfehler vorbehalten. Stand: Januar 2010.

SORG Rollstuhltechnik GmbH + Co. KG
Benzstraße 3-5, -68794 Oberhausen-Rheinhausen
fon +49 7254-9279.0, fax +49 7254-9279.10
info@sorgrollstuhltechnik.de, www.sorgrollstuhltechnik.de