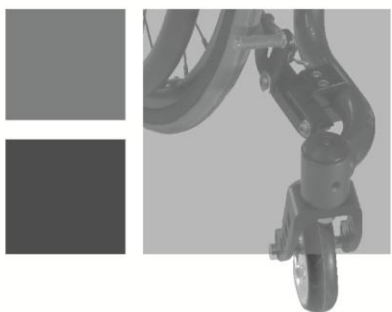


SORRG[®]
Rollstuhltechnik

Bedienungs- anleitung & Serviceheft

Kika



CE

Wir sind Mitglied im rehaKIND e.V.



Internationale Fördergemeinschaft
Kinder- und Jugend-Rehabilitation

Impressum:

Technische Erarbeitung: Stefan Schillo
Redaktion und Layout: Bernhard Wendel
Stand: 11. Februar 2011
Technische Änderungen und Druckfehler
vorbehalten.

V.i.S.d.P.

SORG Rollstuhltechnik GmbH + Co.KG
Bernhard Wendel
Benzstraße 3-5
68794 Oberhausen-Rheinhausen
Fon 07254 - 9279.0
Fax 07254 - 9279.10
Mail info@sorgrollstuhltechnik.de
Web www.sorgrollstuhltechnik.de



© by SORG Rollstuhltechnik GmbH + Co.KG
Benzstraße 3-5, 68794 Oberhausen-Rhein-
hausen. Alle Texte und Bilder unterliegen dem
internationalen Urheberrecht und dürfen ohne
unsere ausdrückliche Genehmigung nicht ver-
öffentlicht werden - auch nicht auszugsweise!



Inhaltsangabe

1. Allgemeine Informationen	4
1.1 Einleitung	4
1.2 Empfang.....	5
1.3 Rollstuhl im Überblick.....	6
1.4 Spezifikation.....	7
1.5 Verwendung.....	7
1.6 Zusatz- und Vorsatzantriebe	8
2. Sicherheitshinweise	8
2.1 Allgemeine Hinweise	8
2.2 Vor jeder Fahrt	9
2.3 Sicherheit vor dem Umkippen	9
2.4 Überwinden von Hindernissen	11
2.5 Hitze & Wasser	11
2.6 Fahren im Straßenverkehr	12
3. Einstellungen	13
3.1 Beinstützeinstellung	14
3.1.1 Beinstütze durchgehend	14
3.1.2. Beinstütze hochschwenkbar (opt.)... ..	16
3.1.3. Beinstütze mit Beinlagerung (opt.)	17
3.2 Sitzhöhen	18
3.3 Schwerpunkt	19
3.4 Rückenhöhe	20
3.5 Rückenverlängerung mit Kopfpolster (opt.)	21
3.6 Beckengurt (opt.).....	21
3.7 Rückenwinkel.....	22
3.8 Seitenteil, Kleiderschutz.....	22
3.9 Armpolster (opt.).....	22
3.10 Einstellung Lenk- und Antriebsrad	22
3.11 Feststellbremse	23
3.11.1 Standard Feststellbremse	23
3.11.2 Trommelbremse (opt.)	24
3.11.3 Bremse vom Begleiter bedienbar (opt.)	25
3.12 Sicherheitsräder	26
3.13 Kopfstütze (opt.)	27
3.14 Seitenpelotten (opt.)	27
3.15 Abduktionskeil (opt.)	27
3.16 Mitwachseinstellungen (opt.)	28
3.16.1 Sitztiefenverlängerung	28
3.16.2. Sitzbreitenverstellung	28
4 Handhabung	30
4.1 Ein- und Aussteigen.....	30
4.2 Schiebegriffe	31
Einstellen der Spannkraft	31
Entfernen der Schiebegriffe	32
4.2.1 Einhandschiebegriff fest oder abklappbar (opt.)	33
4.2.2 Schiebebügel (opt.).....	33
4.3 Kantelung, Rückenwinkel-Verstellung und -Verlängerung.....	34
4.3.1 Kantelung	34
4.3.2 Rückenwinkel-Verstellung	35
4.3.3 Rücken nach vorne umlegen	35
4.3.4 Rückenverlängerung versenkbar (opt.)	36
4.4 Sicherheitsrad.....	37
4.6 Beinstützen	38
4.6.1 Beinstütze	38
4.6.2 Beinstütze hochschwenkbar (opt)	38
4.6.3 Beinlagerungswinkel (opt)	39
4.7 Feststellbremse	40
4.7.1 Feststellbremse Standard	40
4.7.2 vom Begleiter bedienbar (opt.)	40
4.7.3 Trommelbremsen (opt.).....	40
4.8 Verladen und Transport.....	41
4.9 Transportsicherheit	41
4.10 Beförderung in einem Behinderten-Transport-Kraftwagen (BTW).....	42
5 Instandhaltung	43
5.1 Reinigung und Pflege	43
5.2 Desinfektion.....	43
5.3 Inspektion.....	44
5.4 Checkliste und Wartung.....	45
5.5 Checkliste jährliche Inspektion.....	47
5.6 Reparaturen	48
5.7 Service	48
5.8 Ersatzteile.....	48
5.9 Entsorgung	48
5.10 Wiedereinsatz	48
5.11 Reifenwechsel	49
6 Technische Daten.....	50
6.1 Maße und Abmessungen	50
6.2 Bedeutung der Etiketten	51
7 Garantie	52
8 Garantieabschnitt	56
9 Lebensakte	57
9.1 Benutzerchronologie.....	57
9.2 Serviceheft	58
Händlerangaben	60

1. Allgemeine Informationen

1.1 Einleitung

Ihr Kind soll sich im Alltag auf seinen Rollstuhl verlassen können. Damit dies lange und unbeschadet der Fall sein kann, muss sich Ihr Kind damit vertraut machen. Denn ein Rollstuhl ist wie jedes andere Hilfsmittel ein technisches Gerät, das bei unsachgemäßem Gebrauch Gefahren in sich birgt.

Die folgende Gebrauchsanweisung ist in 5 gebrauchsspezifische Kapitel unterteilt

1. Einleitung
2. Sicherheitshinweise
3. Einstellungen
4. Handhabung
5. Instandhaltung.

(die Kapitel 6-9 behandeln technische Daten und Garantiebestimmungen)

Die **Kapitel 2 und 4** sind dazu bestimmt, Sie und Ihr Kind mit dem Rollstuhl vertraut zu machen und Ihnen die tägliche Handhabung zu erklären.

Kapitel 3 ist AUSSCHLIESSLICH für Ihren Reha-Techniker bestimmt, weil es sich hier ausnahmslos um sicherheitsrelevante Punkte handelt. Überlassen Sie also im eigenen Interesse die Einstellungen einem dafür qualifizierten Sanitätshaus.

Für die technische Sicherheit lassen wir bei der Entwicklung und Montage die größte Sorgfalt walten, um Ihnen die höchste Qualität, Individualität und Sicherheit garantieren zu können. Durch die Zertifizierung nach ISO 9001:2008 verpflichten wir uns, diesen Qualitätsstandard kontinuierlich auszubauen.

Aus Gründen der Einfachheit werden wir in den folgenden Kapiteln nur noch Sie ansprechen.

▶▶ RECHTLICHE HINWEISE

Nach § 33 Abs. 1, Satz 4, SGB V (Reform von 2008) haben Sie als Halter des Kika einen gesetzlichen Anspruch auf regelmäßige Wartung (sicherheitsrelevante Inspektion), die erforderliche Instandsetzung und/oder Ersatzbeschaffung! Ihr Kostenträger ist demnach dazu verpflichtet, die sicherheitsrelevanten Inspektionen, Instandsetzungsmaßnahmen und ggf. Reparaturen durchführen zu lassen.

Unter Kapitel 5 (Instandhaltung) finden Sie den von uns (in Übereinstimmung aller rehaKIND angeschlossener Hersteller) empfohlenen Wartungszyklus für Ihren Kika. Nur die regelmäßige Überprüfung aller sicherheitsrelevanter Teile durch eine qualifizierte Reha-Werkstatt schützt Ihr Kind vor Schaden und erhält unsere Herstellergewährleistung aufrecht.



ACHTUNG

Deshalb bewahren Sie als aktueller Benutzer des Rollstuhls dieses Serviceheft bitte sorgfältig auf und lassen Sie die an Ihrem Rollstuhl durchgeführten Arbeiten detailliert durch Ihr Sanitätshaus dokumentieren.

Bei einem eventuellen Wiedereinsatz des Rollstuhls ist das Serviceheft für Ihren Kostenträger eine wichtige Informationsquelle. Zusätzlich dient es zum Nachweis der regelmäßigen Inspektionen, die im Falle eines Garantieanspruchs von Bedeutung sein können.

Es ist daher unabdingbar, dass dieses Serviceheft beim Rollstuhl verbleibt und bei einer möglichen Rückgabe an Ihren Kostenträger mit abgegeben wird.

▶▶ HINWEIS

Diese **Bedienungsanleitung** ist für Sie und Ihren Reha-Techniker gleichermaßen bestimmt. Sie enthält Hinweise zur korrekten **Einstellung** des Hilfsmittels auf die Erfordernisse Ihres Kindes, die ausschließlich vom qualifizierten Fachhandel ausgeführt werden dürfen (**Kapitel 3**, S. 13ff).

Und sie enthält Hinweise für eine sichere **Handhabung** des neuen Rollstuhls um Unfälle zu vermeiden (**Kapitel 4**). Die Bedienungsanleitung ist für alle Ausstattungsvarianten des Kika verfasst und enthält möglicherweise Kapitel, die nicht auf Ihre Konfiguration zutreffen.



ACHTUNG

Lesen Sie also vor der ersten Inbetriebnahme des Kika bitte sorgfältig diese Bedienungsanleitung und beachten bitte auch im eigenen Interesse die allgemeinen Sicherheitshinweise. Wenn Sie Fragen haben, wird Ihnen gerne der Sanitätshandel Ihres Vertrauens oder unser kompetentes Team weiterhelfen. Servicetelefon +49 07254 / 9279-0
Wir danken Ihnen für Ihr Vertrauen!

▶▶ HINWEIS

Größtmögliche Versorgungsqualität erhalten Sie bei einem von **rehaKIND** zertifizierten Kinder-Reha-Fachberater; (auch mit Blick auf die Dokumentation der RehaMaßnahmen mittels der Bedarfs-Erhebungsbögen von **rehaKIND**).

Die genauen Adressen der dafür in Frage kommenden Sanitätshäuser in Ihrer Nähe mit den Namen der zertifizierten Kinder-Reha-Fachberater, finden Sie unter:

www.rehakind.com

1.2 Empfang

Alle Rollstühle werden bei uns im Werk komplett montiert, auf Funktionstüchtigkeit und Fehlerfreiheit geprüft und von geschulten Mitarbeitern des Versands in Spezialkartons verpackt.

▶▶ HINWEIS

Wir müssen Sie dennoch aus juristischen Gründen bitten, den Rollstuhl **sofort nach Erhalt und im Beisein des Überbringers** auf Schäden zu überprüfen, die während des Transports entstanden sein können. Bedenken Sie bitte, dass nach allgemeiner Rechtslage verspätet gemeldete Schäden weder uns noch der Spedition gegenüber geltend gemacht werden können! Unterschreiben Sie also die Empfangsbestätigung der Spedition bitte erst **nach der sorgfältigen Überprüfung**.

Die für die individuelle Anpassung erforderlichen Schritte und Maßnahmen finden Sie im Kapitel 3 "**Einstellungen**" beschrieben.



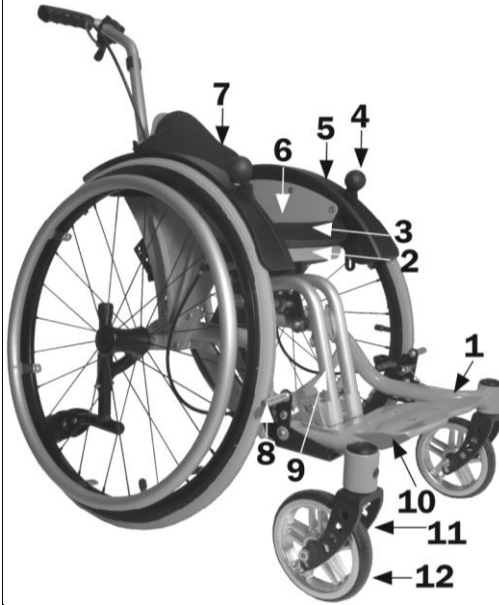
ACHTUNG

Die dort aufgeführten Arbeiten dürfen aus Sicherheitsgründen ausschließlich von einem dafür qualifizierten Fachhandel ausgeführt werden.

▶▶ HINWEIS

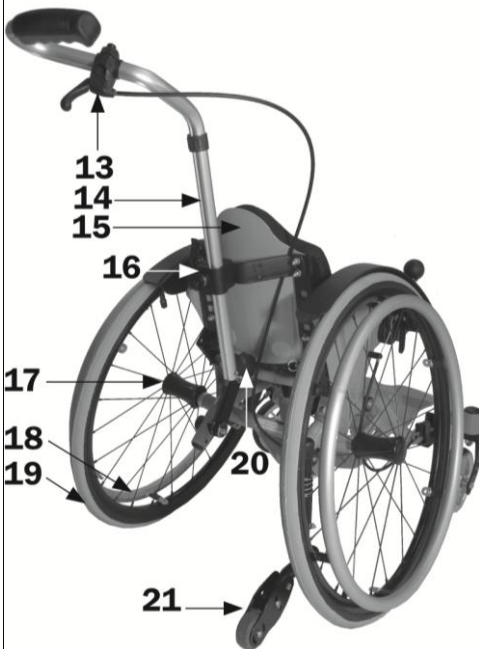
Aus ökologischen Gründen bitten wir Sie, die Verpackung des Rollstuhls nach Möglichkeit für einen später erforderlichen Transport aufzubewahren (Rückgabe, Versand zur Inspektion, etc.).

1.3 Rollstuhl im Überblick



Die wichtigsten Komponenten des Rollstuhls

- 1. Rahmen
- 2. Sitzplatte
- 3. Sitzkissen
- 4. Feststellbremse-Bedienteil
- 5. Radschutz
- 6. Seitenteil
- 7. Rückenkissen
- 8. Feststellbremse-Andrücktteil
- 9. Fußplattenhalter
- 10. Fußplatte
- 11. Lenkradgabel
- 12. Lenkrad



- 13. Auslösehebel Sitzkantelung
- 14. Schiebegriff
- 15. Muldenrücken
- 16. Klemmhebel für Schiebegriffverstellung
- 17. Steckachse
- 18. Greifreifen
- 19. Antriebsrad
- 20. Rückenwinkelverstellung
- 21. Kippschutz

1.4 Spezifikation

Kika ist ein sehr leichter Kinder-Kantelstuhl mit starrem Rahmen und festem Radstand. Die komplette Sitz-Rücken-Einheit kann durch Gasdruckfeder um 30° gekantelt und der Rücken um 40° nach hinten im Winkel verstellt werden und nach vorne umgeklappt. Dank seines geringen Gewichts, seiner herausragenden Fahreigenschaften sowie der passgenauen Einstellmöglichkeit des ergonomisch optimalen Greifpunkts ist Kika gleichzeitig auch als Aktivrollstuhl geeignet. Damit ist Kika die ideale Kombination aus einem Aktivrollstuhl **UND** einem Buggy

Kika ist indiziert für Kinder ab SB 20 cm und einer Zuladung von max.50 kg. Er unterstützt eine frühe, behutsame Aktivierung kraftreduzierter und/oder sehr kleiner Menschen. Durch die Kantelung und die Rückenverstellung werden die wechselnde Belastung und Auftrainierung des gesamten Muskeltonus sowie die Stimulanz des Herz-Kreislauf-Systems, des Stoffwechsels und des Verdauungstraktes gefördert. Die Aufrichtung des Beckens sowie eine gute Dekubitus-Prophylaxe wird unterstützt. Kika fördert den Aufbau der Reflexkontrolle und die Wahrnehmung, verhindert skolio-tische Prozesse und verstärkt den Aufbau eines kontrollierten Muskeltonus. Diese Möglichkeiten entsprechen den folgenden Krankheitsbildern:

- spinale Muskelatrophie
- Spina Bifida
- Schädel-Hirn-Trauma
- cerebrale Paresen
- alle Formen von Querschnitten
- ICP
- Plegien
- Athetosen
- Ataxien
- Kreislauf- und Stoffwechsel-Instabilität
- Tonusdysregulation (Hyper- und Hypotonus)

- Dekubitusgefahr
- Aufrichtungsdefizite
- Pathologische Bewegungsmuster
- Wahrnehmungsstörungen
- Asymmetrien
- Fehlende Rumpf- und Kopfkontrolle

Ab 20 cm Sitzbreite und bis zu einer max. Belastung von 50 kg stehen 2 Rahmen-größen zur Verfügung, abhängig von der gewählten Radgröße:

- Rahmengröße 1 (20" - Rad)
- Rahmengröße 2 (22" und 24" -Rad)

In folgenden Fällen sollte der Kika nicht zum Einsatz kommen:

- Tonusdysregulation (Hyper- und Hypotonus)
- Epilepsie / Spastiken

Die vorgesehene max. Zuladung darf nicht überschritten werden.

1.5 Verwendung

Kika ist für den Innen- und Außenbereich geeignet. Er dient ausschließlich den gehbehinderten und gehunfähigen Kindern und Jugendlichen zum individuellen Gebrauch bei Selbst- und Fremdbeförderung, für die der Rollstuhl durch einen qualifizierten Fachhandel angepasst wurde.



ACHTUNG

Die Beförderung einer Person darf nur auf festem Untergrund im Sitz bzw. der Sitzschale erfolgen. Der Rollstuhl dient nicht als Zug- bzw. Transportmittel für Waren o.ä. Er ist nicht vorgesehen als Sitz in einem Kraftfahrzeug

1.6 Zusatz- und Vorsatzantriebe

Der Anbau von Zusatz- und/oder Vorsatzantrieben anderer Hersteller darf nur an von uns dafür freigegebenen Modellen durchgeführt werden.



ACHTUNG

Dieser Anbau erfolgt entweder durch den Hersteller der jeweiligen Antriebe selbst oder durch das dafür beauftragte Sanitätshaus und ausschließlich auf deren jeweilige alleinige Verantwortung.

2. Sicherheitshinweise

2.1 Allgemeine Hinweise

Bevor Sie Ihren neuen Rollstuhl Kika in Betrieb nehmen, lesen Sie bitte unbedingt aufmerksam die vorliegende Bedienungsanleitung und insbesondere die Sicherheitshinweise. Es muss sichergestellt sein, dass der Benutzer bzw. die Begleitperson sämtliche Hinweise verstehen und in die Tat umsetzen können. Da hier nicht alle Gefahrenmomente und Eventualitäten aufgezeigt werden können, lassen Sie sich bei der Benutzung des Rollstuhls immer (!) von vorausschauender Vorsicht und Vernunft leiten.

Nutzen Sie den Kika ausschließlich entsprechend seiner Spezifikation wie in den Kapiteln 1.4 bis 1.5 beschrieben. Jeder anderwärtige und/oder unsachgemäße Gebrauch kann Sie und Ihr Umfeld in erhebliche Gefahr bringen und zusätzlich zum Erlöschen unserer Garantiezusagen bzw. Produkthaftung führen!

Machen Sie sich und Ihr Kind mit den jeweiligen Funktionen, den spezifischen Besonderheiten und der Handhabung des Rollstuhls vertraut. Lassen Sie sich dafür ausreichend Zeit und führen Sie die ersten Fahrübungen unbedingt nur mit der Unterstützung eines erfahrenen Helfers durch.

Testen Sie unbedingt im Beisein eines erfahrenen und kräftigen Helfers das Kippverhalten des neuen Rollstuhls nach den Seiten, nach vorne und nach hinten. Lehnen Sie sich dafür **langsam** so weit wie möglich seitlich bzw. frontal oder nach hinten aus dem Stuhl, um z.B. einen Gegenstand vom Boden zu greifen. Beobachten Sie bitte ganz genau, wann der Rollstuhl zu kippen beginnt und prägen Sie sich diesen Punkt gut ein.

Beachten Sie die Hinweise zur Handhabung (**Kapitel 4**) und Instandhaltung (**Kapitel 5**), um Ihren Rollstuhl dauerhaft sicher und funktionstüchtig zu erhalten.

Lassen Sie den Rollstuhl niemals unbeaufsichtigt - weder leer noch besetzt! Die Bremsen können sich unbeabsichtigt lösen und Sie, Ihr Kind und Ihr Umfeld in erhebliche Gefahr bringen. Postieren Sie den Rollstuhl immer so z.B. an einer Wand oder in einem Eck, dass er ggf. nicht wegrollen kann.



ACHTUNG

Führen Sie auf keinen Fall Einstellungen, Reparaturen und/oder Instandsetzungsarbeiten selbst aus, sondern wenden Sie sich dafür bitte immer an das Sanitätshaus Ihres Vertrauens. Dort ist man in die Ausführung dieser Arbeiten kompetent eingewiesen, verfügt über alle erforderlichen Werkzeuge und über geschultes Personal.

Funktionsbedingt befinden sich beim Antreiben des Rollstuhls Ihre Hände auf rotierenden Bauteilen (nämlich den Antriebsrädern). Um Handverletzungen zu vermeiden, achten Sie bitte darauf, nicht in die Speichen des Antriebsrads oder zwischen Antriebsrad und Kniehebelbremse zu greifen.

Die von uns alternativ angebotenen Profilräder mit integrierten Greifringen verringern diese Verletzungsgefahr.

2.2 Vor jeder Fahrt

Überprüfen Sie bitte **VOR JEDER** Fahrt die Bremswirkung der Feststellbremse (je nach Ausführung und/oder die Trommelbremse). Die Feststellbremse kann nur bei ausreichendem Luftdruck und einwandfreiem Reifenprofil der Antriebsräder optimal funktionieren.

Überprüfen Sie den korrekten Reifenfülldruck nach den Angaben auf der Bereifung. Der richtige Luftdruck ist auf der Raddecke aufgedruckt, sollte bei den Antriebsrädern jedoch mindestens 7,5 bar betragen. Übrigens: Mit einem korrekten Luftdruck bei Lenk- und Antriebsrädern lässt sich Ihr Rollstuhl wesentlich leichter und besser antreiben und manövrieren.

Überprüfen Sie den sicheren und festen Sitz der Steckachsen: Bei nicht gedrücktem Steckachsenknopf darf sich das Antriebs- bzw. das Lenkrad nicht entfernen lassen. Reinigen Sie die Steckachsen regelmäßig von Staub und Flusen.

Führen Sie eine allgemeine Sichtkontrolle durch, um mögliche Schäden, die zu einer Gefährdung führen könnten, rechtzeitig zu entdecken und beheben zu lassen

2.3 Sicherheit vor dem Umkippen

Verwenden Sie zum Ein- und Aussteigen niemals die Fußplatte(n), da Ihnen der Rollstuhl nach vorne umkippen kann. Klappen Sie bitte die Fußplatte(n) nach hinten weg, um näher an den Rollstuhl heran zu kommen. Und steigen Sie grundsätzlich nur auf festem, ebenem Untergrund und mit angezogener Feststellbremse in den Rollstuhl.

Üben sie alle Fahrtechniken zuerst auf ebenem Gelände und mit Unterstützung einer erfahre-

nen Begleitperson. Danach erst sollten Sie sich (immer mit Unterstützung einer erfahrenen Begleitperson) an Steigungen und Gefälle wagen.



ACHTUNG

Um ein seitliches Umkippen zu verhindern, vermeiden Sie grundsätzlich alle Schräglagen des Rollstuhls auf unebenem oder abschüssigem Gelände! Fahren Sie immer im rechten Winkel zum Hang bzw. dem Hindernis und niemals diagonal!



ACHTUNG

BEVOR der Rollstuhl durch Kantelung des Sitzes oder durch Verstellung des Rückenwinkels auf mehr als 90° in eine Ruheposition gebracht wird, drehen Sie beide Sicherheitsräder unbedingt in Funktionsstellung.

Vermeiden Sie extreme Einstellungen des Rollstuhls mit sehr aktiv eingestellter Position des Sitzes und starker Sitzneigung. Denn bei solchen extremen Konfigurationen und ungünstiger Körperhaltung kann der Rollstuhl bereits auf ebener Fläche nach hinten umkippen und zu schweren Schaden führen.

Befahren Sie Steigungen und/oder Gefälle ausschließlich mit aktiviertem Kippschutz. Neigen Sie Ihren Oberkörper beim Befahren von **Steigungen** und Absätzen grundsätzlich so weit wie möglich **nach vorne** und befahren Sie Rampen oder Steigungen mit einer Steigung von mehr als 6% nur mit Unterstützung durch einen Helfer. Beim Befahren von **Gefällstrecken** neigen Sie bitte den Oberkörper so weit wie möglich **nach hinten**.

Benutzen Sie bitte immer beide Sicherheitsräder, wenn der Rückenwinkel größer als 90° eingestellt und/oder die versenkbare Rückenverlängerung ausgefahren ist - unabhängig davon, ob der Rollstuhl nur steht oder geschoben wird.



ACHTUNG

Aktives Fahren darf nur mit aufrechtem (90°) Rücken und OHNE Sitzkantelung erfolgen.

Eine nicht korrekte Einstellung der Lenkräder (**Kapitel 3.9**) oder ein zu schnelles Fahren insbesondere auf Gefällstrecken können zu einem Lenkradflattern und damit zu einem gefährlichen abrupten Abbremsen des Rollstuhls führen. Verändern Sie daher nicht die voreingestellte Position der Lenkräder in der Lenkradgabel, befahren Sie Gefällstrecken nur sehr langsam und neigen Sie dabei Ihren Oberkörper so weit wie möglich zurück.

Zum Ergreifen von Gegenständen seitlich oder vor Ihrem Rollstuhl, erinnern Sie sich bitte an das bereits erprobte Kippverhalten und lehnen Sie sich bitte nicht zu weit aus dem Rollstuhl heraus. Grundsätzlich auf der sicheren Seite sind Sie dabei mit einer Greifhilfe.

Die Standardbremse ist eine Feststellbremse und **NICHT** zum Abbremsen der Fahrt geeignet, da sie den Rollstuhl in freier Fahrt abrupt zum Stehen bringt und Sie nach vorne aus dem Rollstuhl fallen können. Mit den Trommelbremsen oder der Bremse für Begleitpersonen (opt.) ist dagegen ein dosiertes Abbremsen der Fahrt möglich.

Grundsätzlich empfehlen wir ungeübten und jungen Fahrern dringend die Nutzung des Kippschutzes.

Möglicherweise sind aufgrund der benutzer-eigenen Körpermaße an Ihrem Rollstuhl Kombination von Sitz- und Radpositionen möglich, die außerhalb der Sicherheitsgrenzen und Kippstabilität liegen. In diesem Fall muss die Kippsicherheit vor den Fahreigenschaften rangieren!

2.4 Überwinden von Hindernissen



Wenn immer möglich sollten zur Überwindung von Höhenunterschieden Rampen oder Aufzüge genutzt werden.



Überwinden Sie Treppen nur mit Hilfe zweier erfahrener Helfer. Hierzu muss das Sicherheitsrad nach innen eingeklappt sein. Achten Sie darauf, dass der Rollstuhl nur an fest mit

dem Rahmen verschraubten Metallteilen angefasst werden darf.

Benutzen Sie auf keinen Fall Rolltreppen, auch nicht mit Begleitperson!!! Kaufhäuser und öffentliche Einrichtungen mit Rolltreppen verfügen immer auch über Fahrstühle.



Fahren Sie **NIE** ungebremst gegen Absätze wie z.B. Bordsteinkanten; Kippgefahr! Springen Sie nicht mit dem Rollstuhl

von Absätzen oder Treppenstufen hinunter! Dies entspricht nicht dem bestimmungsgemäßen Gebrauch des Rollstuhls, bringt Sie und Ihr Umfeld in erhebliche Gefahr und kann den Rollstuhl schwer beschädigen.

Achten Sie bei der Nutzung von Fahrstühlen und Hebebühnen sowie beim Überwinden von Absätzen darauf, das Sicherheitsrad nach innen wegzuklappen.

Bevor Sie eine im Rollstuhl sitzende Person an den Schiebegriffen (rückwärts) über ein Hindernis ziehen, kontrollieren Sie den festen Sitz sowohl der Schiebegriffe in ihrem Halter als auch den Sitz der Gummigriffe auf den Schiebegriffrohren.

2.5 Hitze & Wasser

Greifringe erhitzen durch starke Reibung, insbesondere beim Abbremsen aus schneller Fahrt oder bei längeren Gefällstrecken. Wir empfehlen Ihnen bei empfindlicher Haut, Handschuhe wie beim Radrennsport (Fingerlinge mit lederner Innenseite – niemals aber Wollhandschuhe) zu benutzen.

Eine Benutzung des Rollstuhls in Feuchträumen oder im Wasser gilt als nicht bestimmungsgemäß und ist deshalb zu vermeiden, weil dadurch Bauteile korrodieren können. Das beeinflusst die Fahreigenschaften und die Nutzungsdauer des Rollstuhls negativ.



ACHTUNG

Textile Bauteile des Rollstuhls wie Kissen oder Kunststoffteile können sich entzünden. Halten Sie deshalb jegliche Zündquellen, insbesondere brennende Zigaretten vom Rollstuhl fern.



ACHTUNG

Bei direkter Sonneneinstrahlung können sich vor allem dunkle Oberflächen des Rollstuhles (Sitz, Rücken, Kleiderschutz etc.) sehr stark erhitzen. Um Verbrennungen zu verhindern, stellen Sie den Rollstuhl bitte nach Möglichkeit an einen schattigen Platz oder schützen ihn mit einer Decke (o. ä.) vor direkter Sonneneinstrahlung.

2.6 Fahren im Straßenverkehr

Beachten Sie, dass Sie im Rollstuhl wie jeder Fußgänger ein „Teilnehmer am öffentlichen Straßenverkehr“ sind und somit die Straßenverkehrsordnung beachten müssen.

Da Ihr Rollstuhl nicht als KFZ im Sinne der StVO zählt, dürfen Sie auf Gehsteigen etc. in Schrittgeschwindigkeit fahren.

Tragen Sie im Dunklen möglichst helle Kleidung oder Kleidung mit Reflektoren. Meiden Sie das Fahren auf Fahrbahnen oder Radwegen.

Ihr Rollstuhl ist seitlich und hinten mit Reflektoren versehen, überprüfen Sie regelmäßig, dass diese sauber und gut sichtbar sind.

Benutzen Sie nur Verkehrsmittel, die für die Beförderung von Rollstühlen zugelassen sind.

Das Befördern einer im Rollstuhl sitzenden Person in einem Fahrzeug stellt ein erhebliches Sicherheitsrisiko für alle Beteiligten dar. Wir empfehlen daher dringend, zum Transport den Rollstuhl zu verlassen, auf einem Fahrzeugsitz Platz zu nehmen und sich mit dem Sicherheitsgurt anzuschnallen.

Während der Fahrt in einem Verkehrsmittel (auch in einem öffentlichen!) dürfen Sie ohne ein dafür zugelassenes Personenrückhaltesystem nicht im Rollstuhl sitzen



ACHTUNG

Sollte ein Transport in einem Behinderten-Transport-Kraftwagen (BTW) dennoch nicht zu vermeiden sein, müssen die Vorschriften nach DIN 75078-2 und erfüllt sein! Lesen Sie dazu unbedingt das Kapitel 4.10, "Beförderung in einem Behinderten-Transport-Kraftwagen"

3. Einstellungen

Die folgenden Hinweise zu den Einstellungen beeinflussen die Gebrauchssicherheit des Kikas! Sie sind deswegen ausschließlich für Ihren Reha-Techniker bestimmt und dürfen auch nur von einem dafür qualifizierten Sanitätshaus vorgenommen werden.

Die für Sie relevanten Hinweise und Punkte zur täglichen Handhabung finden Sie unter dem **Kapitel 4 ff, Handhabung**.

Falls keine anderen Werte angegeben sind gelten für Schraubverbindungen folgende Anzugsdrehmomente: Schrauben mit Gewinde

- M5: 5 Nm;
- M6: 7 Nm;
- M8: 20 Nm;
- M10 (Si-Mutter): 25 Nm; (Lenkrad)
- Steckachsenfitting: 35 NM



ACHTUNG

Ein Rollstuhl ist ein technisches Hilfsmittel, das von Ihrem Reha-Techniker auf die individuelle Situation Ihres Kindes angepasst werden muss, um den größtmöglichen therapeutischen Nutzen zu erzielen.

Aber jedes technische Gerät birgt im alltäglichen Umgang ein Gefahrenrisiko in sich. Deswegen müssen wir Sie ausdrücklich darauf hinweisen, dass alle vorzunehmenden Einstellungen, Anpassungen, Reparaturen oder sonstige Änderungen **AUSSCHLIESSLICH** von den von uns dafür qualifizierten Reha-Technikern Ihres Sanitätshauses vorgenommen werden dürfen.

Sie könnten sonst sich selbst, Ihr Umfeld und vor allem Ihr Kind in erhebliche Gefahren bringen und darüber hinaus unseren Gewährleistungsanspruch verirken!



ACHTUNG

Bitte beachten Sie bei allen Anpassungs- und Einstellarbeiten, dass Sie zwischen beweglich Baugruppen (z.B. Pelotten, Abduktionskeil etc.) und feststehenden Teilen, Abstände einhalten die eine Klemmung von menschlichen Körperteilen unmöglich machen.

Richtwerte hierzu sind:

Fingerbereich: <5mm oder >25 mm

Fußbereich: <25 mm oder >45 mm

Kopfbereich: <60 mm oder > 250 mm

3.1 Beinstützeinstellung

3.1.1 Beinstütze durchgehend

Die Beinstütze ist dann optimal eingestellt, wenn bei rechtwinklig auf der Fußplatte stehendem Bein der komplette Oberschenkel gleichmäßig auf dem Sitzkissen/Sitzformteil aufliegt und am Ende zur Kniekehle noch ca. 2 Fingerbreit Platz sind. Eine zu hoch eingestellte Fußplatte führt zu einer permanenten Knickhaltung im Beckenbereich und eine zu tief eingestellte kann zu unangenehmen Stauungen in den Schenkeln führen



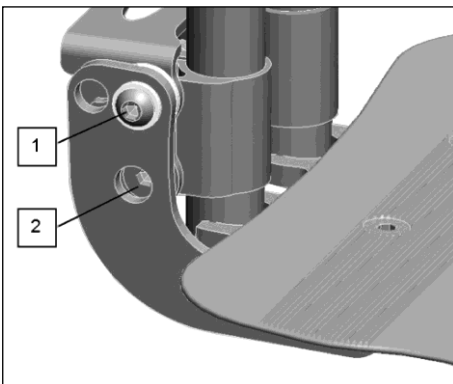
ACHTUNG

Achten Sie bitte grundsätzlich darauf, dass Sie zum Ein- und Aussteigen niemals die Beinstütze verwenden, da der Stuhl nach vorne umkippen könnte.



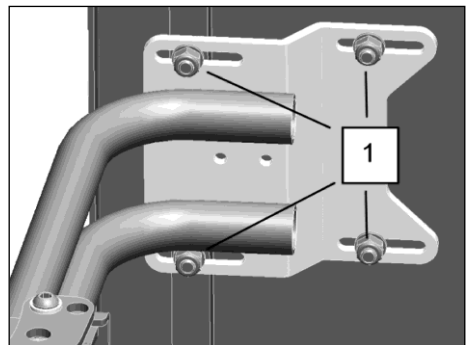
Einstellung der Unterschenkelänge

- Schrauben Pos.1 und Pos.2 beidseitig lösen,
- gewünschte Position wählen, Schrauben Pos.2 fest anziehen,
- Pos.1 so anziehen, dass die Fußplatte noch nach oben geschwenkt werden kann.



Einstellung der Tiefe

- Schrauben Pos.1 lösen,
- Beinstützenhalter in die gewünschte Position schieben,
- Schrauben wieder fest anziehen.



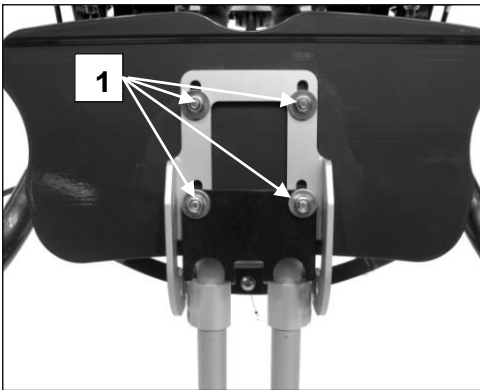
Einstellung des Winkels



ACHTUNG

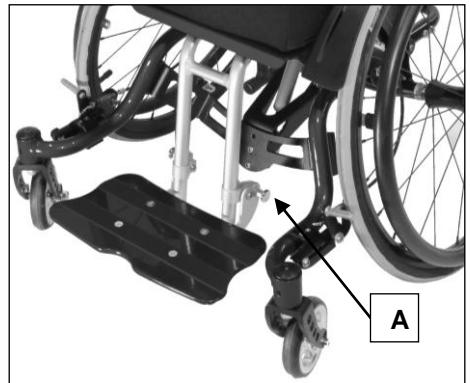
Durch Verändern der Distanz der Fußplatte zu den Trägerrohren (Pos.1) können Sie den Winkel der Fußplatte um $\pm 15^\circ$ verstellen.

- Schrauben Pos.1 lösen,
- Fußplatte in die gewünschte Position bringen,
- Schrauben wieder fest anziehen.



Verriegelung (opt.)

- Zugschnapper (A) auf beiden Seiten herausziehen, anschließend den Zugschnapper um 90° drehen,
- Fußplatte nach hinten klappen,
- beide Zugschnapper wieder um 90° drehen bis sie in den Schlitzte eingearastet sind.
- Zum Öffnen der Verriegelung verfahren Sie bitte analog.



ACHTUNG

Achten Sie bitte bei verriegelbaren Beinstützen darauf, dass beim Verschließen der Zugschnapper wieder fest eingerastet ist. Starten Sie Ihre Fahrt erst, nachdem Sie sich dessen vergewissert haben!



ACHTUNG

Achten Sie bitte auch darauf, dass Sie sich beim Ver- und/oder Entriegeln der Fußplatte nicht zu weit nach vorne aus dem Rollstuhl beugen. Sie könnten dabei aus dem Rollstuhl fallen! Lassen Sie sich deshalb bitte von einer Begleitperson helfen.

3.1.2. Beinstütze hochschwenkbar (opt.)

Die hochschwenkbare Beinstütze ist geteilt. Die einzelnen Seiten können unabhängig voneinander im Winkel bis zur Horizontalen (180°) verändert werden. Damit kann in der gekantelten Sitzposition zusätzlich eine Hochlagerung der Beine zur verbesserten Blutzirkulation erreicht werden.

Die Einstellung der Tiefe erfolgt an der Befestigung unter der Sitzplatte.

Einstellung der Unterschenkellänge

- Klemmhebel Pos.1 beidseitig lösen,
- gewünschte Position entlang der Lochreihe (A) wählen,
- Klemmhebel Pos.1 fest anziehen,
- den Knopf (B) am Griffteil der Klemmhebel drücken und herausziehen,
- das Griffteil durch Drehen in eine ungefährliche Position bringen.

Einstellung der Fußplatten

- Beide Schrauben Pos.3 auf beiden Fußplatten lösen,
- Fußplatten in die gewünschte Position drehen (Abduktion) und/oder schieben,
- Alle Schraubverbindungen Pos.3 wieder fest schließen.

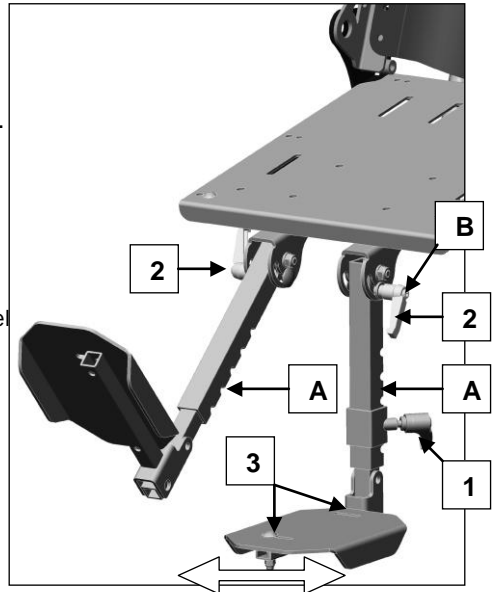
Hochschwenken der Beinstützen

- Klemmhebel Pos.2 beidseitig lösen,
- Beinstütze(n) in gewünschte Position(en) bringen,
- Klemmhebel Pos.2 wieder fest verschließen.



ACHTUNG

Achten Sie bitte darauf, die Griffteile der Klemmhebel (Pos. 1 und 2) nach hinten wegzudrehen, damit sie das Kind nicht verletzen oder beeinträchtigen können.



3.1.3. Beinstütze mit Beinlagerung (opt.)

Bei der Beinstütze mit Beinlagerung wird die Gegenseite mit der hochschwenkbaren, geteilten, Beinstütze ergänzt. Die Seite mit der Lagerung hat keine Fußplatte!

Einstellen der Beinlagerung

- Lösen Sie den Klemmhebel Pos. 1 auf der Unterseite der Lagerung,
- Gewünschte Position entlang der Lochreihe (A) wählen,
- Klemmhebel Pos.1 wieder fest anziehen

Hochschwenken der Beinstütze

- Klemmhebel Pos.2 lösen,
- Beinstütze in die gewünschte Position bringen,
- Klemmhebel Pos.2 wieder fest verschließen.

Winklereinstellung der Beinlagerung

- Schraubverbindung (B) lösen,
- gewünschten Winkel einstellen,
- Schraubverbindung fest nachziehen.



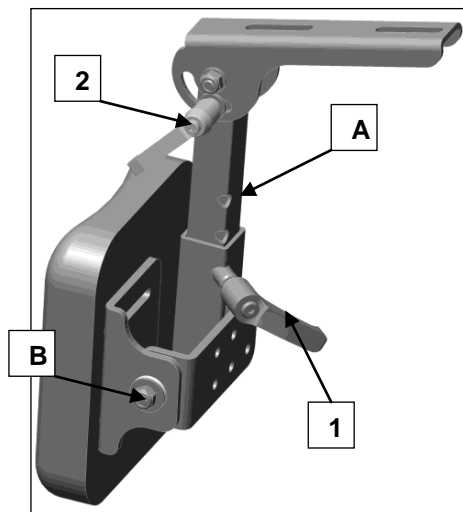
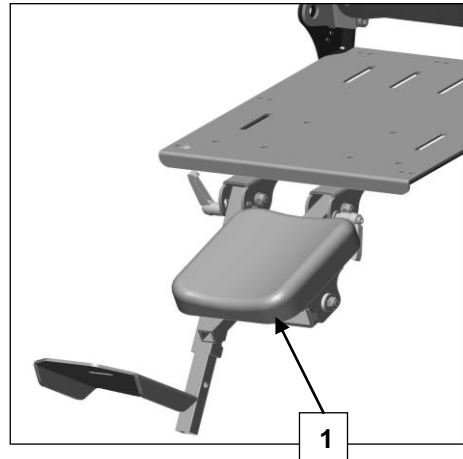
ACHTUNG

Achten Sie bitte darauf, das Griffteil des Klemmhebels (Pos. 2) nach hinten wegzudrehen, damit sie das Kind nicht verletzen oder beeinträchtigen können.



HINWEIS

Wenn Ihr Rollstuhl auf beiden Seiten mit einer Beinlagerung ausgestattet ist, Verfahren Sie bitte beim Einstellen analog.



3.2 Sitzhöhen

In der Regel wird die Sitzhöhe hinten ca. 2-3 cm niedriger gewählt als die Sitzhöhe vorne, um eine sichere und bequeme Sitzposition mit guter Verteilung des Sitzdrucks zu erreichen und um eine Aufrichtung des Beckens zu unterstützen. (Andere Einstellungen können im Einzelfall ebenfalls sinnvoll sein.)

Beim Kika lässt sich durch die Gasdruckfeder die komplette Sitzzeinheit im Winkel verstellen (eine andere Möglichkeit hierfür gibt es nicht). Deshalb kann die gewünschte leichte Sitzneigung am besten mit dem Kanel-Mechanismus erreicht werden.



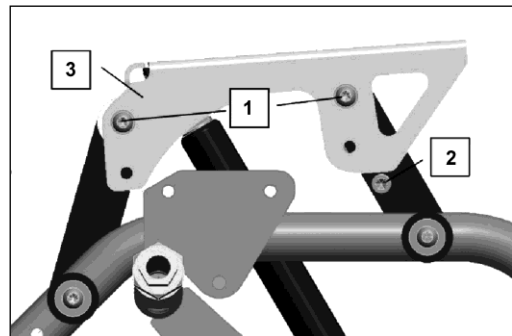
ACHTUNG

Bei der Einstellung der Sitzhöhe sollte Sie beachten, dass ihre Tische gut unterfahrbar bleiben ohne mit den Knien an die Tischkante zu stoßen. Entsprechend der eingestellten Position der Fußraste muss gewährleistet sein, dass sich die Lenkräder frei um 360° drehen können.

Einstellung Sitzhöhe

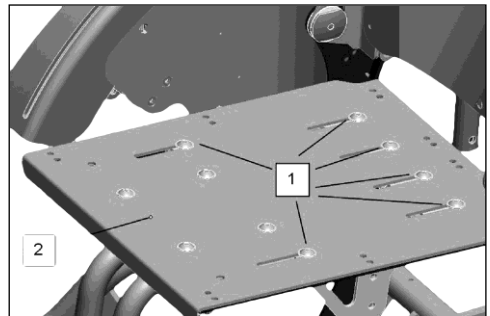
Durch Umbau der Sitztrageplatte kann die Sitzhöhe um 2,5 cm gegenüber der ab Werk eingestellten Höhe geändert werden.

- Schraubverbindungen Pos.1 vorne und hinten beidseitig komplett entfernen
- Sitztrageplatte Pos.3 in der gewünschten Position montieren
- Schraubverbindungen wieder fest anziehen
- Endanschlagsschraube Pos.2 beidseitig entsprechend um montieren



3.3 Schwerpunkt

Durch Versetzen der Sitzplatte **Pos.2** zum Sitztrageteil kann die Schwerpunktlage des Rollstuhls (**X**) geändert werden. Ab Werk ist der Rollstuhl in einer kippstabilen Position voreingestellt. Je weiter der Sitz nach hinten montiert wird, umso schneller neigt der Rollstuhl dazu, nach hinten zu kippen. Er kann dadurch jedoch auch leichter auf 2 Räder angekippt werden, was geübten Rollstuhlfahrern das Überwinden von Hindernissen sehr erleichtert. Ebenso verbessert sich die Wendigkeit des Rollstuhls.



ACHTUNG

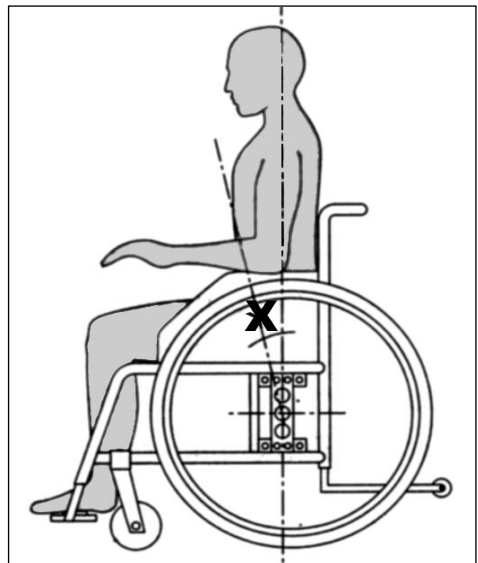
Ein zu kipplig eingestellter Stuhl kann vor allem den ungeübten Benutzer in hohem Maß verunsichern und ggf. sogar demotivieren! Selbst dann, wenn der Kippschutz (das Sicherheitsrad) aktiviert ist und eigentlich keine Gefahr besteht, wird ein Anfänger eher blockiert und in seinen Fähigkeiten eingeschränkt darauf reagieren.

- Schrauben Pos.1 lösen und den Sitz Pos.2 in die gewünschte Einstellung schieben
- Schrauben wieder fest anziehen
- Neue Einstellung nur mit der Unterstützung eines versierten Helfers ausprobieren!



ACHTUNG

Gehen Sie bitte behutsam und nur mit der Hilfestellung einer erfahrenen Begleitperson Schritt für Schritt auf den maximalen und vom Benutzer (!) gewünschten Punkt der Kippligkeit zu. Und lesen Sie dazu aufmerksam die **SICHERHEITSHINWEISE (S.9 ff)**.



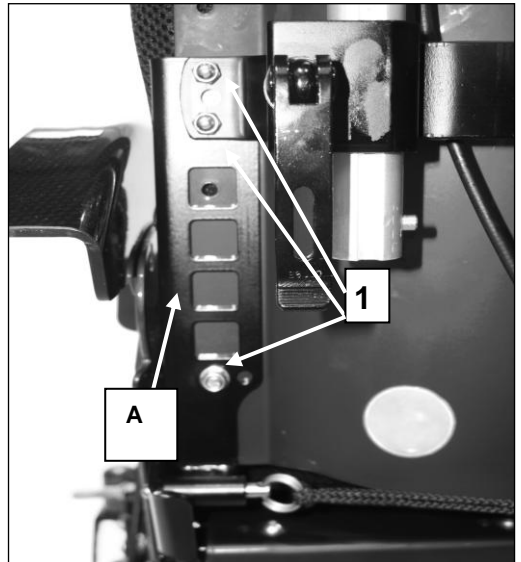
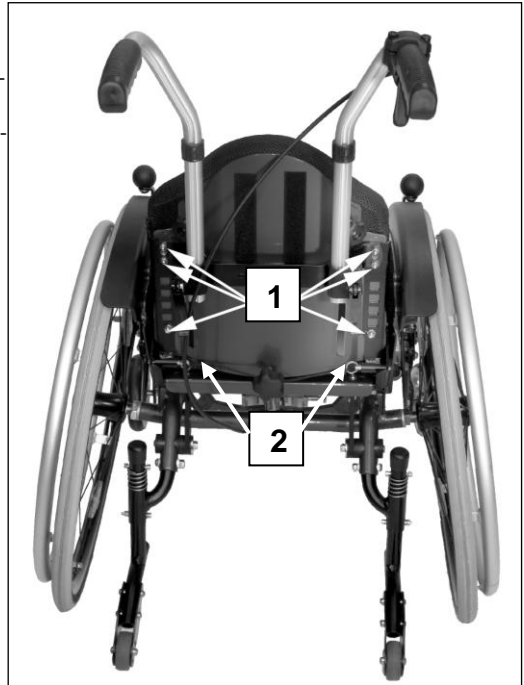
3.4 Rückenhöhe

Um eine größtmögliche Bewegungsfreiheit der Arme beim Antreiben des Rollstuhls zu gewährleisten, sollte bei aktiven Fahrern die Rücken­höhe in der Regel bis zur Unterkante der Schul­terblätter reichen.

Bei unseren festen Muldenrücken ist die Ober­kante bei Modell 3 um ca. 5 cm nach oben gezogen (bei Modell 1 um ca. 2 cm). Damit wird eine längere Stützung der Wirbelsäule erreicht (siehe Abbildung rechts). Durch die Abschrägung des Rückenblechs nach außen können die Schulterblätter dennoch frei bewegt werden. Die Rücken­höhe kann ohne Zukauf-Teile um 2,5 cm erhöht werden.

Verlängerung der Rücken­höhe

- Entfernen Sie dazu alle 6 Schraub­verbindungen Pos.1 am Tragewinkel des Rückenblechs (A),
- den Muldenrücken in der neuen Position montieren,
- Schraub­verbindung fest anziehen,
- Schnur zur Auslösung der Rücken­winkel­verstellung Pos.2 ggf. nachjustieren oder ersetzen.

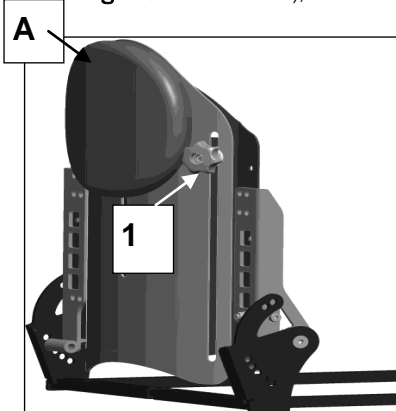


3.5 Rückenverlängerung mit Kopfpolster (opt.)

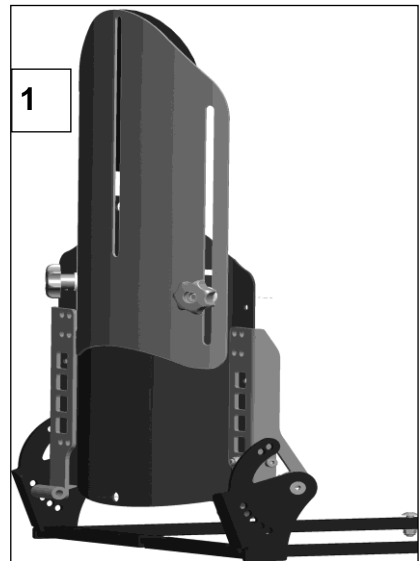
Damit Ihr Kind tatsächlich selbst entscheiden kann, wann es aktiv fahren oder sich ausruhen möchte, empfehlen wir dringend diese Rückenverlängerung, mit der Sie den gleichen Komfort wie in einem Buggy erreichen können und den Kopf beim Kanteln stützen, ohne ihn in seiner Bewegungsfreiheit zu beeinträchtigen.

Ausziehen und versenken der Rückenverlängerung

- Entfernen Sie das Kopfpolster (A),
- lösen Sie die Sterngriffe Pos.1 auf beiden Seiten,
- ziehen Sie die Rückenverlängerung nach oben,
- (**Achtung: nicht verkanten!**),



- drehen Sie die Sterngriffe Pos.1 wieder fest zu,
- befestigen Sie das Kopfpolster auf der anderen Seite mit Hilfe der dafür vorgesehenen Klettbänder.



3.6 Beckengurt (opt.)

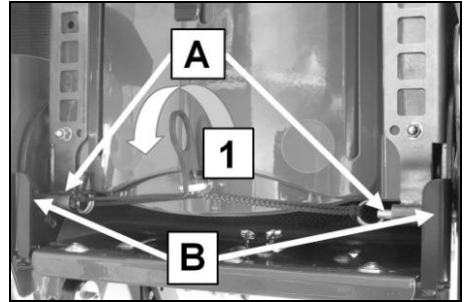
Montage des Beckengurts

Ziehen Sie die freien Enden des Gurts beidseitig zwischen Seitenteil und Rückenaufnahme durch.

Verschrauben Sie die Ösen der Gurtenden in zwei der freien Bohrungen an der schwarzen Rückenaufnahme. Bei Einsatz eines Muldenrückens lösen Sie eine der Befestigungsschrauben und verschrauben Sie beide Bohrungen mit dem Beckengurt neu.

3.7 Rückenwinkel

Um den Rückenwinkel zu verändern, genügt es, den Entriegelungshebel Pos.1 nach unten zu klappen, damit sich die Bolzen (A) aus dem Verriegelungswinkel (B) lösen. Halten Sie den Hebel so lange in der entriegelten Position fest, bis Sie den gewünschten Winkel entlang der Lochreihe auf dem Verriegelungswinkel eingestellt haben. Lassen Sie dann den Griff einfach los, damit die Bolzen wieder in die Löcher einschnappen können.



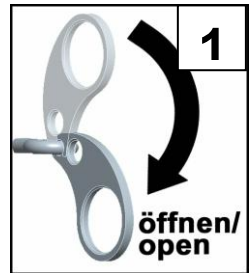
▶▶ HINWEIS

Kontrollieren Sie regelmäßig die Beschaffenheit der Schnüre auf Verschleiß und ersetzen Sie diese ggf. rechtzeitig!



ACHTUNG

Vergewissern Sie sich nach jeder Rückenwinkelverstellung, dass BEIDE Bolzen auch fest in den Löchern arretiert sind!



3.8 Seitenteil, Kleiderschutz

Beim Kika sind die Seitenteile und Kleiderschutz bereits auf die Radgröße angepasst, bei der Sie nichts weiter einstellen müssen. In den Kleiderschutz integriert ist der Bedienhebel für die Feststellbremse.



3.9 Armpolster (opt.)

Die Armpolster beim Kika sind ebenfalls fest mit den Seitenteilen verschraubt, so dass Sie nichts daran einstellen müssen.

3.10 Einstellung Lenk- und Antriebsrad

Durch den festen Radstand ist Kika in Bezug auf Lenkrad-Antriebsrad-Konstellation frei von Einstellungen.

3.11 Feststellbremse

Jeder Rollstuhl ist mit zwei Feststellbremsen ausgerüstet. Sie dienen **AUSSCHLIESSLICH** dazu, die Räder in einer Ruheposition festzustellen. Sie sind **NICHT** dazu konzipiert, den Rollstuhl aus der Fahrt abzubremesen. Verwenden Sie dafür immer die Greifringe bzw., wo vorhanden, die Trommelbremse oder die vom Begleiter bedienbare Bremse. Beachten Sie, dass sich Aluminium-Greifringe durch Reibung schnell erhitzen.

Achten Sie im Interesse Ihrer Sicherheit immer auf die korrekte Funktionsweise der Bremsen. Diese kann durch zu geringen Luftdruck der Bereifung, Nässe, abgefahrenes Profil, zu schwach justiertem Bremszug und einem zu großen Abstand zwischen Bremsen und Reifen beeinträchtigt werden.

3.11.1 Standard Feststellbremse

Zuerst prüfen Sie bitte den Reifenfülldruck der Antriebsräder (die erforderlichen Angaben finden Sie auf dem Reifenmantel) und pumpen diese ggf. auf.

- Ggf. Schraubverbindungen der Feststellbremse auf der Unterseite Pos.1 lösen
- Bremsen so einstellen, dass der Abstand zwischen Bremsendruckbolzen und Bereifung ca. 3mm beträgt (technische Änderungen vorbehalten),
- Schrauben fest anziehen
- Funktion überprüfen mit sichernder Unterstützung durch einen Helfer:
- Zur Feinjustierung ggf. Stellschraube Pos. 2 nachstellen.

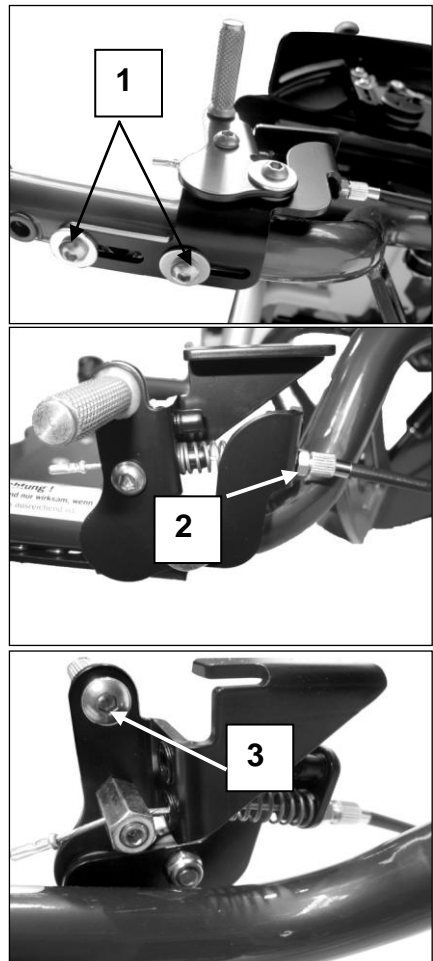
Austauschen des Bremsendruckbolzens

- entfernen Sie die Schraube Pos. 3,
- neuen Bolzen einsetzen,
- Schraube wieder fest andrehen



ACHTUNG

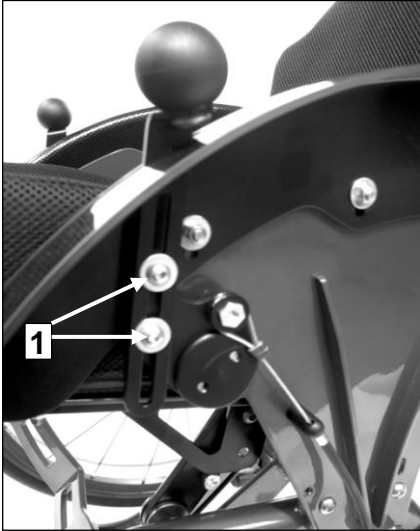
Auf einer Rampe mit 6% Gefälle dürfen die Antriebsräder des Rollstuhls mit Insassen bei angezogener Feststellbremse nicht durchrutschen.



Einstellung Bremsweg/Bremshebelhöhe

Zur Einstellung der Länge des Bremsweges am Bremshebel

- lösen Sie beide Schrauben Pos.1,
- bringen Sie den Bremshebel mit dem Kugelkopf in die gewünschte Position,
- drehen Sie beide Schrauben wieder fest



an.

3.11.2 Trommelbremse (opt.)

Die Trommelbremse ist im Gegensatz zur Feststellbremse auch als Fahrbremse geeignet. Die Justierung der Trommelbremse erfolgt über eine Stellschraube (A) am unteren Ende des Bremszuges. Durch Drehen der Stellschraube entgegen dem Uhrzeigersinn wird die Bremse nachgestellt.

In der zweiten Raststellung des Handbremshebels (B) muss die Bremse dann so fest sein, dass die Antriebsräder des Rollstuhls mit Insassen auf einer Rampe mit 6% Gefälle nicht durchrutschen (s. o.).

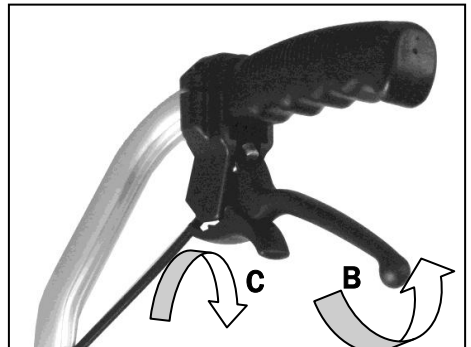
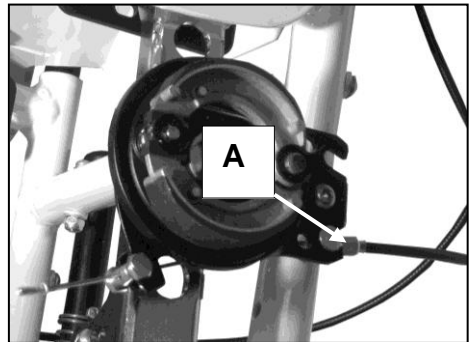
Um Sie fest zu blockieren, muss der Rasterhebel (C) am Bremshebel (B) einrasten. Zum

Lösen ziehen Sie bitte den Bremshebel noch weiter, wodurch der Rasterhebel automatisch entriegelt wird.



ACHTUNG

Die Bremsbacken der Trommelbremse reagieren sehr empfindlich auf Schmutz und Flusen etc. Reinigen Sie den Bremskörper regelmäßig mit einem trockenen Pinsel. Achten Sie beim Entfernen und Einsetzen der Räder mit der Steckachse darauf, dass Sie den Bremskörper nicht beschädigen. Das würde ein erhebliches Sicherheitsrisiko ergeben!



3.11.3 Bremse vom Begleiter bedienbar (opt.)

Die vom Begleiter bediente Seilzugbremse dient ausschließlich als zusätzliche Möglichkeit des Begleiters den Stuhl unabhängig vom Benutzer festzustellen.

Sie aktiviert über einen zusätzlichen Bremszug die Standard-Feststellbremse unabhängig vom Fahrer. und **erspart im Vergleich mit einer Trommelbremse ca. 1,6 kg Gewicht!**

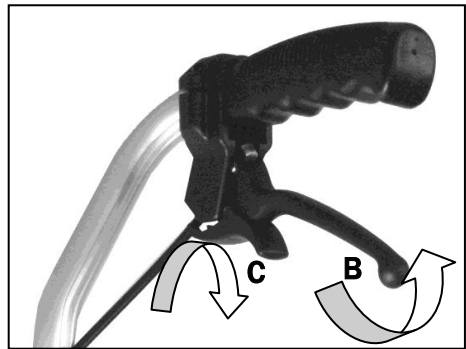
Die Justierung der Begleiterbremse erfolgt wie bereits bei der Trommelbremse beschrieben. In der zweiten Raststellung des Handbremshebels (**B**) muss die Bremse dann so fest sein, dass die Antriebsräder des Rollstuhls mit Insassen auf einer Rampe mit 6% Gefälle nicht durchrutschen (s. o.).

Um Sie fest zu blockieren, muss der Rasterhebel (**C**) am Bremshebel (**B**) einrasten. Zum Lösen ziehen Sie bitte den Bremshebel noch weiter, wodurch der Rasterhebel automatisch entriegelt wird.

ACHTUNG

Achten Sie bei dieser Bremse darauf, dass sich am Bremsandruckbolzen starke Verschleißerscheinungen einstellen können. Überprüfen Sie deshalb vor jeder Fahrt die Funktionstüchtigkeit der Bremse und lassen Sie ggf. rechtzeitig den Bremsandruckbolzen ersetzen.

In gleicher Weise verfahren Sie auch bitte mit dem Reifenprofil, das unter Einwirkung einer Begleiterbremse ebenfalls verstärkten Abrieb erfährt.



3.12 Sicherheitsräder

Die Sicherheitsräder dienen dazu den Rollstuhl vor einem unbeabsichtigten „Nach-Hinten-Kippen“ zu bewahren. Eine korrekte Einstellung ist daher sehr wichtig für die Funktion des Sicherheitsrades. Der richtige Abstand zum Boden beträgt 2, max. 5 cm.

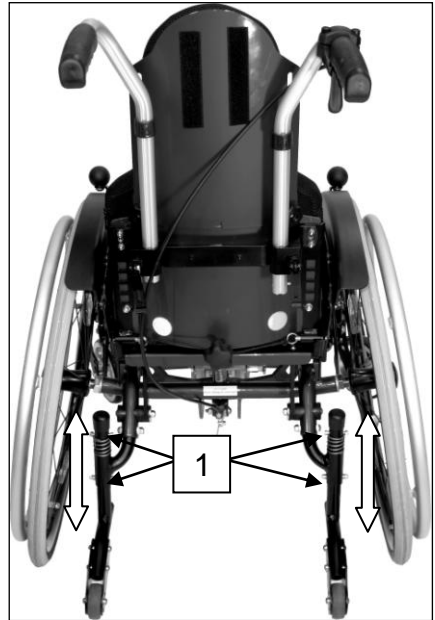


ACHTUNG

Lesen Sie hierfür bitte auch die entsprechenden Kapitel 2 der **SICHERHEITSHINWEISE**.

Einstellung des Abstands zum Boden

- Aktuellen Abstand des Sicherheitsrades zum Fußboden messen,
- Antriebsräder entfernen,
- alle Schraubverbindungen Pos.1 vollständig entfernen und parallel in geeignete Bohrungen einsetzen,
- Schraubverbindungen bitte nach Anweisung mit dem erforderlichen Drehmoment anziehen
- Abstand zum Boden überprüfen
- Funktionsprüfung mit sichernder Unterstützung durch einen Helfer.



Bei Austausch der Federn (A) verfahren Sie bitte in gleicher Weise.

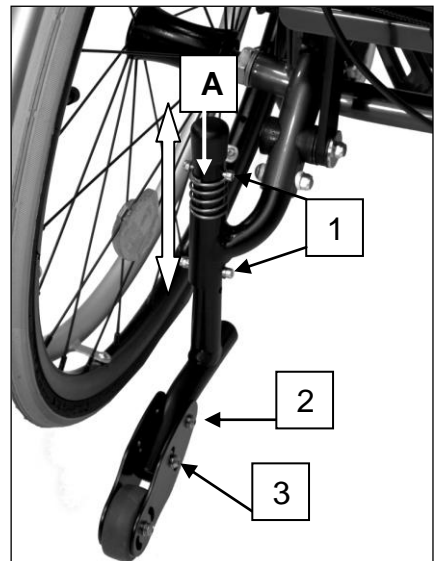
Eine weitere Einstellung kann über das kleine Rad am Ende des Kippschutzes erfolgen.

- Lösen Sie die Schrauben Pos.2 auf beiden Seiten,
- entfernen Sie die Schrauben Pos.3,
- in das gewünschte der drei Löcher einsetzen,
- danach wieder alle Schrauben fest andrehen.



ACHTUNG

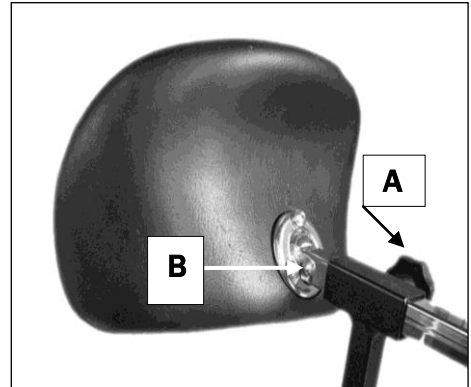
Verändern Sie die Sicherheitsräder auf beiden Seiten unbedingt parallel!



3.13 Kopfstütze (opt.)

Unsere Kopfstützen können sowohl in der Höhe, wie auch in der Tiefe und im Winkel angepasst werden.

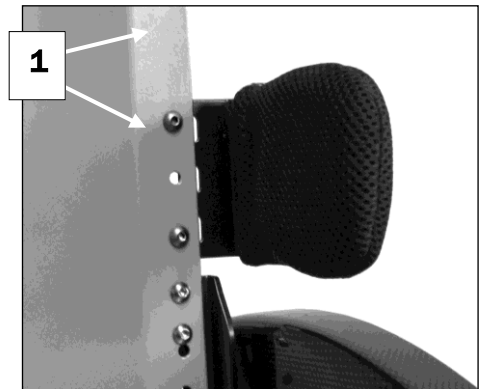
- Höheneinstellung (o. Abb.): Lösen Sie den Sterngriff an der Stabilisierungsstange und ziehen Sie ihn in der gewünschten Position wieder fest.
- Tiefeneinstellung: Lösen sie den Sterngriff (A) und ziehen Sie ihn in der gewünschten Position wieder fest.
- Durch lösen der 3 Schrauben (B) kann die Kopfstütze im Winkel eingestellt werden.



3.14 Seitenpelotten (opt.)

Wenn Ihr Kika mit Seitenpelotten ausgestattet ist, können Sie diese in der vertikalen wie horizontalen Position durch die verschiedenen Bohrungen im Muldenrücken verstellen.

- Schrauben Pos.1 lösen
- Gewünschte Position einstellen
- Schrauben wieder fest anziehen



3.15 Abduktionskeil (opt.)

Ein Abduktionskeil ist oft günstig bei Kindern, die einen zu hohen Muskeltonus in den Beinen haben. Bei einigen Kindern wird erst auf diese Weise der Rollstuhl akzeptiert und benutzbar.

Zur Tiefeneinstellung

- Sterngriff Pos.2 lösen
- Gewünschte Position einstellen
- Schrauben wieder fest anziehen

Zur Höheneinstellung

- Sterngriffverschraubung komplett entfernen
- Gewünschte Höhe einstellen.
- Schrauben wieder fest anziehen.

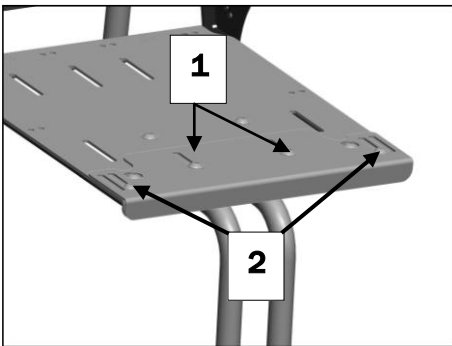


Vermeiden Sie, den Keil mit der Keilaufnahme komplett aus dem Führungsrohr herauszunehmen.

3.16 Mitwachseinstellungen (opt.)

Die Rückenhöhe des Kika ist ohne zusätzliche Teile um 2,5cm mitwachsend (siehe Kapitel 3.4) Mit dem optionalen Mitwachs-Set kann der Kika zusätzlich in der Sitztiefe um 2-3 cm und in der Sitzbreite um 2 cm mitwachsen.

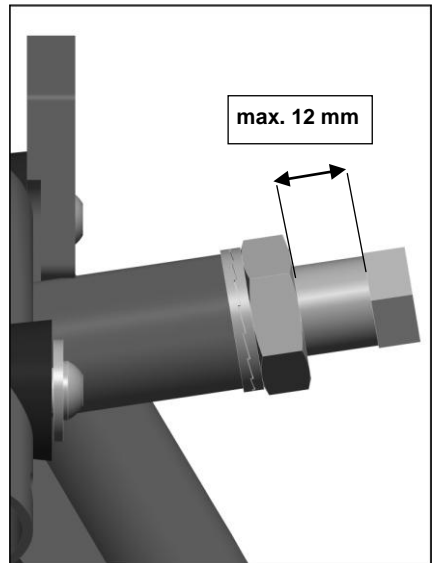
3.16.1 Sitztiefenverlängerung



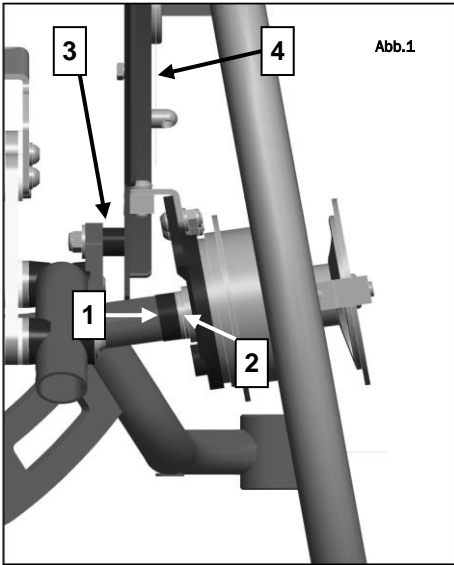
- Schraubverbindungen Pos.1 + 2 entfernen,
- mitgelieferte Sitzverlängerung mit den mitgelieferten Schrauben montieren,
- gewünschte Verlängerung einstellen und Schraubverbindung wieder fest anziehen.

3.16.2. Sitzbreitenverstellung

- Antriebsräder entfernen,
- Schnur zur Rückenwinkelverstellung entfernen,
- Verschraubung des Muldenrückens und des Rasterwinkels entfernen,
- Schraubverbindungen der Seitenteil entfernen,
- Verschraubung des Steckachsenadapters lösen,
- Steckachsenadapter um max. 10 mm herausdrehen (**der Abstand Steckachsenadapter-Mutter darf max. 12 mm betragen!**).



(Abb. 1)

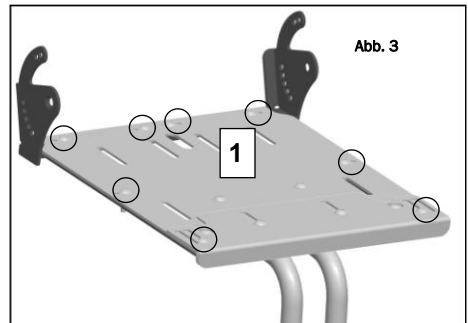
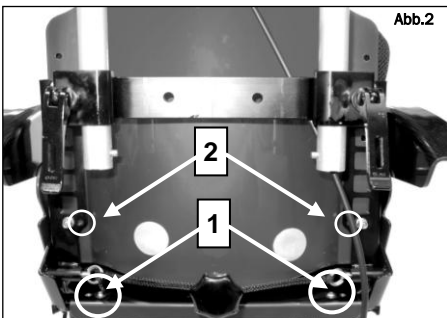


- Bei Trommelbremsen: mitgelieferte Distanz Pos.1 zwischen Achse und Sicherungsscheibe Pos.2 montieren.
- Distanzstücke Pos.3 zwischen Rahmenplatte und Seitenteil Pos.4 einsetzen und mit mitgelieferter Verschraubung neu montieren. (Abb. 1)

(Abb.2 + 3)

- Rasterwinkel unter der Sitzplatte mit jeweils 4 Schrauben links und rechts um 1 cm weiter außen montieren, Pos.1, (Abb. 2 + 3)

- Muldenrücken in die innere Bohrung Pos.2 des Rasterwinkels (Abb.2) verschrauben
- alle Schraubverbindungen wieder fest anziehen,
- ggf. Bremsandrückteil neu justieren (s. Kapitel 3.5.),
- neue Schnur für Rückenwinkelverstellung einziehen und verknüpfen,
- die Enden der Schnur ablängen und durch Anhalten einer Flamme (Feuerzeug) etwas verschmelzen, um ein Ausfransen der Schnur zu vermeiden.



4 Handhabung

Die folgenden Hinweise zur Handhabung im alltäglichen Leben **sind für Sie als Benutzer** des Rollstuhls bestimmt und sollen Ihnen helfen, die einzelnen Funktionen der technischen Teile sicher, kompetent und bestimmungsgemäß nutzen zu können. Nur so werden Sie lange Zeit Freude an Ihrem Rollstuhl haben.

Lesen Sie die folgenden Handhabungshinweise bitte sorgfältig durch und beachten Sie die Tipps und Hinweise beim täglichen Gebrauch Ihres Rollstuhls.

4.1 Ein- und Aussteigen

Achten Sie beim Ein- und Aussteigen unbedingt darauf, dass die Feststellbremsen fest angezogen sind.

Lassen Sie sich von einer Begleitperson die Lenkräder nach vorne drehen oder fahren Sie selbst mit Ihrem Stuhl soweit rückwärts, dass die Lenkräder nach vorne gedreht sind und schließen dann die Feststellbremsen. Das verleiht dem Stuhl beim Ein- und Aussteigen noch zusätzliche Kippstabilität.

Steigen Sie auf keinen Fall über die Fußplatte(n) in den Rollstuhl, weil Ihnen dieser nach vorne kippen kann.

Stützen Sie sich zum Ein- und Aussteigen auf keinem Fall auf den Kleiderschutz oder die darin eingelassenen Bremshebel/-Knöpfe, da dieser brechen könnte.

Am besten stützen Sie sich zum Ein- und Aussteigen mit beiden Händen auf die Greifreifen oder möglichst in der Mitte auf den Sitz.

Machen Sie sich von Anfang an mit den Grenzen Ihres Rollstuhls vertraut, indem Sie sich - **unbedingt in Anwesenheit einer erfahrenen Hilfsperson!** - vorsichtig nach allen Seiten lehnen, evtl. einen schweren Gegenstand mit der ausgestreckten Hand greifen und konzentriert darauf achten, ab welchem Punkt der Rollstuhl zu kippen beginnt.

Beachten Sie, dass nach jeder Veränderung des Schwerpunkts am Rollstuhl andere Verhältnisse entstehen und machen Sie sich durch entsprechende Versuche - **ebenfalls nur in Anwesenheit einer Hilfsperson!** - damit vertraut.

Nur Gefahren, die Ihnen bewusst sind, können Sie auf Dauer wirklich vermeiden!

4.2 Schiebegriffe

Zum Schieben des Kika halten wir vier Optionen bereit:

- Schiebegriffe ausziehbar,
- Einhandschiebegriff und
- Schiebebügel (2 Variationen)



ACHTUNG

Bevor Sie eine im Rollstuhl sitzende Person an den Schiebegriffen oder dem Schiebebügel über ein Hindernis ziehen, kontrollieren Sie den festen Sitz der(s) Griffe(s)/des Bügels. Die Griffe können sich lösen und so erhebliche Gefahrenmomente auslösen. Überprüfen Sie bitte ebenfalls den richtigen Halt der Excenter-Spanner und der Justierschraube, um Sicherheitsrisiken zu vermeiden und um dem Verlust der Justierschraube vorzubeugen.

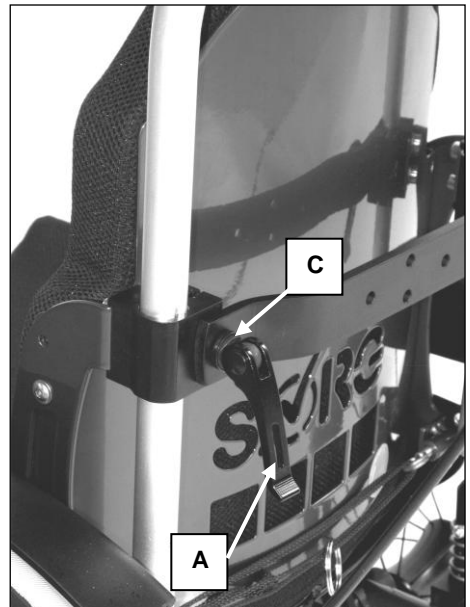
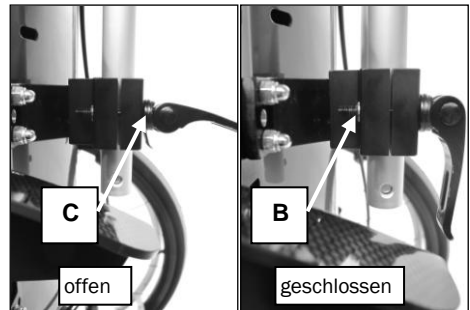
Beim Spielen mit anderen Kindern ist das Entfernen des Schiebegriffs dringend zu empfehlen, da der Schwenkradius des Schiebegriffes vom Kind nicht überschaubar ist und somit andere Kinder unbeabsichtigt verletzt werden können!

Einstellen der Spannkraft

- Klemmhebel (A) in die offene Stellung bringen, dass er senkrecht auf der Klemmvorrichtung steht.
- über die Justierschraube (B) die Distanz des Klemmhebels zur Halbschale (C) regulieren.
- Der optimale Punkt ist erreicht, wenn das runde Ende des Klemmhebels (A) exakt in der Halbschale (C) liegt.
- Klemmhebel wieder schließen.
- Der Schiebegriff darf sich in der geschlossenen Stellung nicht in der Aufnahme bewegen können!

►► HINWEIS

Zum Verstellen der Höhe und zum Entfernen verfahren Sie bitte bei allen Varianten in der gleichen Weise.



Entfernen der Schiebegriffe

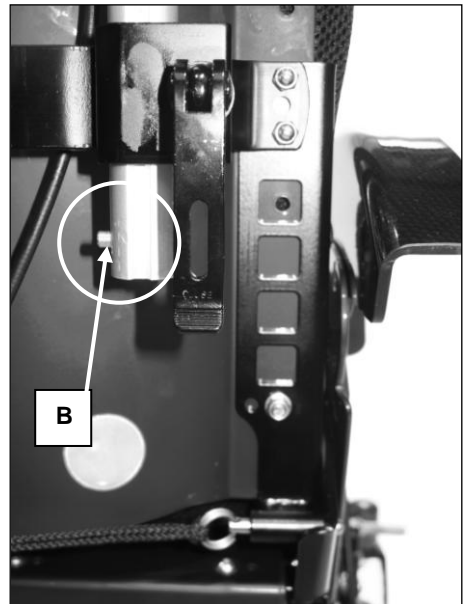
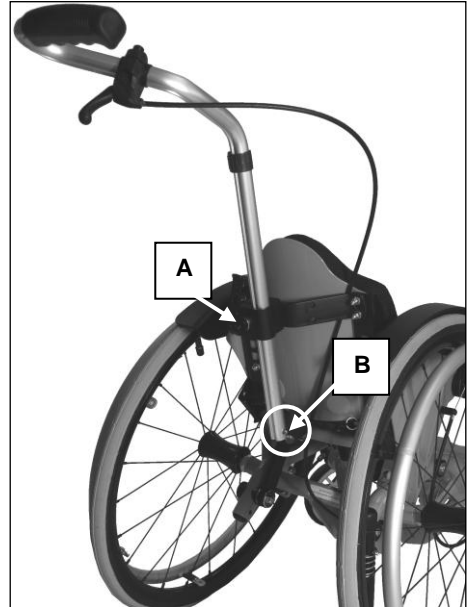
Am unteren Ende der/des Aluminiumrohr/es befindet sich eine Stativfeder, mit der verhindert wird, dass der Schiebegriff beim Einstellen der Höhe unbeabsichtigt aus der Halterung rutscht.

Öffnen Sie den Excenterspanner (A). Drücken Sie den Sicherheits-Knopf (B) am Schiebegriff nach innen, halten ihn in dieser Position fest und ziehen gleichzeitig den Schiebegriff aus dem Führungsrohr.

Zum Einsetzen des Schiebegriffs öffnen Sie bitte wieder den Excenterspanner. Drücken Sie wieder den Sicherheits-Knopf und führen den Schiebegriff, um 90° gegen den Uhrzeigersinn gedreht, in die Aufnahme zurück.

Auf ca. halber Höhe in der Halterung (es wird eine Sperre spürbar) drehen Sie den Schiebegriff wieder um 90° zurück, so dass der Sicherheits-Knopf entlang des Führungsschlitzes ungehindert durch die Halterung rutschen kann.

Am Ende schließen Sie wieder den Excenter-spanner und vergewissern sich, dass der Schiebegriff auch absolut fest sitzt.



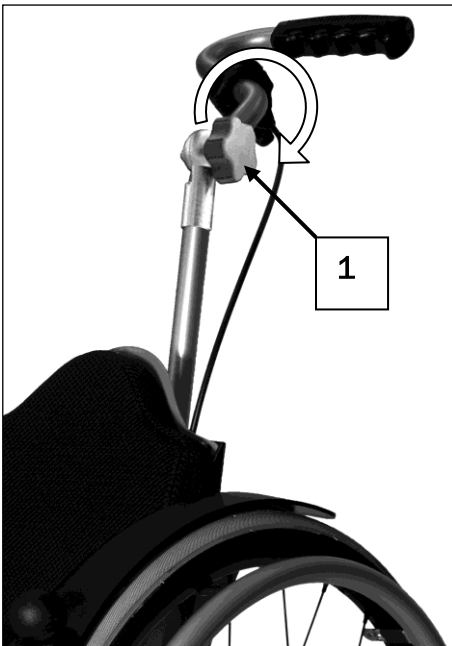
4.2.1 Einhandschiebegriff fest oder abklappbar (opt.)

Um die Höhe der Schiebegriffe zu variieren, lösen Sie die Excenterspanner. Achten Sie immer darauf, dass Sie nach der Justierung die Klemmhebel wieder fest anziehen, um den Rollstuhl zuverlässig handhaben zu können.



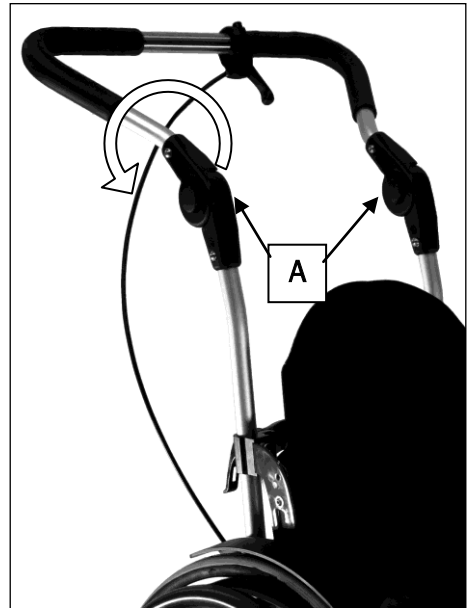
ACHTUNG

Befestigen Sie an den Schiebegriffen keine Taschen oder andere Gegenstände, weil der Rollstuhl dadurch kippen kann.



Abklappen des Schiebegriffs

- lösen Sie das Stern Gelenk Pos.1,
- Schiebegriff in gewünschte Position bringen,
- Stern Gelenk wieder gut verschließen.



4.2.2 Schiebebügel (opt.)

Der Schiebebügel ist eine Hilfe für die Begleitperson und dient ausschließlich diesem Zweck! Zum Einstellen der Höhe verfahren Sie bitte wie bereits beschrieben. Zum Verstellen des Winkels drücken Sie an beiden Winkelverstellelementen gleichzeitig den Knopf (A) und stellen die gewünschte Position ein.



HINWEIS

Achten Sie bitte darauf, dass Sie mit dem Schwenkarm das Kippverhalten des Kika beeinflussen können.



ACHTUNG

Niemals Taschen oder ähnliche Dinge am Schiebebügel anhängen, da der Rollstuhl durch den veränderten Schwerpunkt nach hinten kippen kann.

4.3 Kantelung, Rückenwinkel-Verstellung und -Verlängerung

Die komplette Sitzereinheit des Kikas kann stufenlos mit einer Gasdruckfeder um 30° gekantelt werden. Zusätzlich kann der Rücken über ein Rastergelenk von 80° bis 120° im Winkel verstellt werden.



ACHTUNG

Bei beiden Einstellungen beeinflussen Sie erheblich den Schwerpunkt des Rollstuhls und somit sein Kippverhalten! Machen Sie sich nur mit unterstützender Hilfe einer erfahrenen Begleitperson mit dem neuen Kippverhalten des Kikas vertraut!



4.3.1 Kantelung

Zum Kanteln des Kika aktivieren Sie bitte zunächst den Kippschutz. Dann erst betätigen Sie den Auslösehebel Pos.1 am Schiebegriff bzw. Schiebebügel und führen die Sitz- Rücken-Einheit mit beiden Händen in die gewünschte Position.



ACHTUNG

Während der Fahrt dürfen Sie niemals die Kantelung des Kikas betätigen! Halten Sie dazu bitte zuerst an, aktivieren Sie den Kippschutz und blockieren Sie den Rollstuhl mit der Feststellbremse vor dem Wegrollen. Ggf. kann es nötig sein um den Rollstuhl beim Kantelvorgang mit allen 4 Rädern auf dem Boden zu halten einen Fuß auf das vordere rahmenteil aufzusetzen

Dann beachten Sie bitte, dass Sie beim Lösen des Hebels den Schiebegriff mit beiden Händen fest halten um eine abrupte Veränderung der Sitzposition zu vermeiden.



4.3.2 Rückenwinkel-Verstellung

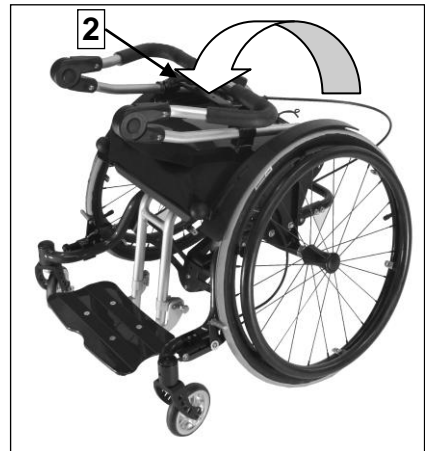
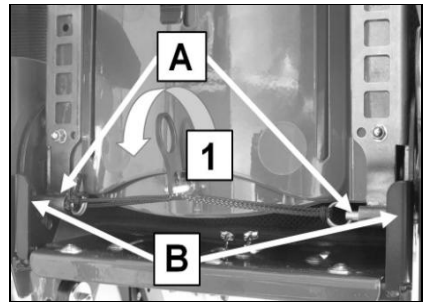
Um den Rücken des Kikas zu verstellen, aktivieren Sie bitte zunächst den Kippschutz. Dann erst betätigen Sie den Entriegelungshebel Pos.1 am Muldenrücken, indem Sie ihn nach unten klappen, und führen dann die Rücken-Einheit in die gewünschte Position. Dabei müssen Sie den Hebel in der entriegelten Position festhalten.



ACHTUNG

Achten Sie darauf, dass Ihnen das Kind nicht den Muldenrücken belastet, während Sie den Rückenwinkel verstellen.

Vergewissern Sie sich, dass die Rasterbolzen (A) am Ende auch wirklich und auf **beiden** Seiten eingerastet sind. Sie müssen auf der Außenseite des Rastergelenks (B) einige mm sichtbar sein.



4.3.3 Rücken nach vorne umlegen

Zum Umlegen des Rückens nach vorne verfahren Sie bitte auf gleiche Weise und lassen die Bolzen in der letzten Position einrasten. Die Stabilisierungsstange Pos.2 dient Ihnen dann sogar als Griff zum Verladen des Kika.

4.3.4 Rückenverlängerung versenkbar (opt.)

Um beim Kanteln oder bei der Rückenwinkel-Verstellung den Kopf des Kindes weiterhin abstützen zu können, bieten wir opt. eine versenkbare Rückenverlängerung an, die im Vergl. zu einer herkömmlichen Kopfstütze ca. ein Kilogramm Gewicht einspart.

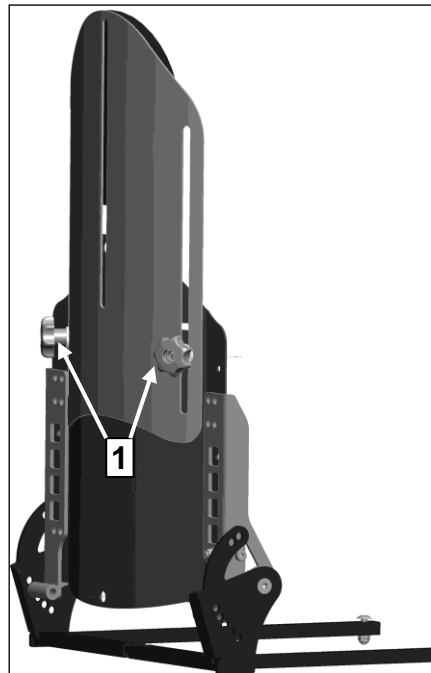
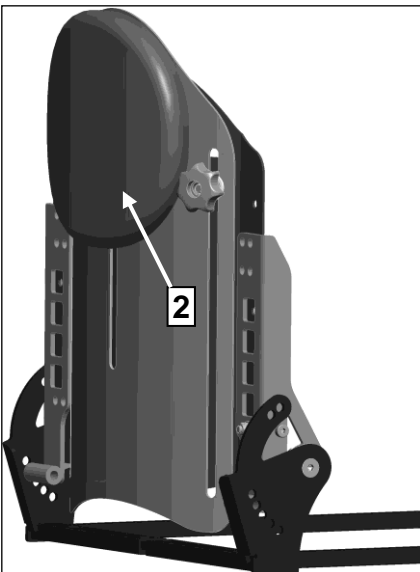
Darüber hinaus gewährt sie dem Kind die gleiche, größtmögliche Kopffreiheit wie in einem Buggy.

- Lösen Sie die beiden Sterngriffe Pos.1,
- schieben Sie das Verlängerungsblech in die gewünschte Position,
- drehen Sie die beiden Sterngriffe wieder fest an,
- entfernen Sie das Kopfpolster Pos.2 und bringen es auf der Vorderseite in die gewünschte Position



ACHTUNG

Bedenken Sie bitte, dass Sie auch beim Verlängern des Rückens den Schwerpunkt des Rollstuhls beeinflussen können und verwenden Sie unbedingt den Kippschutz zur Absicherung!



4.4 Sicherheitsrad

Die Sicherheitsräder sind drehbar in der Rahmen-Aufnahme (A) gelagert. Zum Aktivieren drücken Sie das Sicherheitsrad mit dem Fuß, am Besten aber mit der Hand, auf dem oberen Rohr-Ende nach unten, drehen es um 180° nach hinten und lassen es wieder los, damit es in die Positionsschlitzte (B) einrasten kann. Zum Deaktivieren verfahren Sie bitte in gleicher Weise.



ACHTUNG

Lesen Sie hierfür bitte auch die entsprechenden **SICHERHEITSHINWEISE** im Kapitel 2.



ACHTUNG

Achten Sie bitte darauf, dass der Ausleger in seiner Endposition immer eingerastet ist, weil ein loses Sicherheitsrad zu Verletzungen im Fußbereich der Begleitperson führen kann.



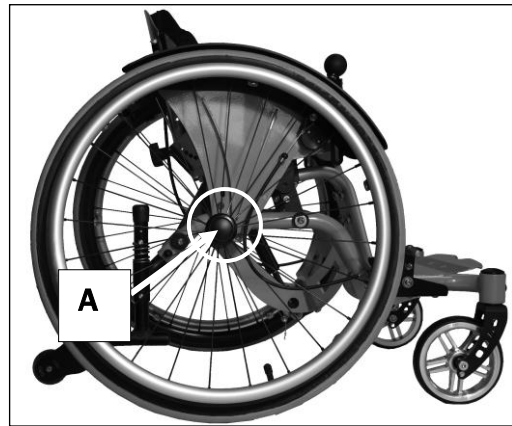
HINWEIS

Zum Überwinden einer Schwelle oder eines Hindernisses muss das Sicherheitsrad evtl. von der Begleitperson eingeschwenkt und anschließend wie der ausgeschwenkt werden, da sonst der Rollstuhl hinten aufsitzen kann.



4.5 Räder mit Steckachsen

Durch die Steckachsen sind alle unsere Antriebsräder ohne Werkzeug einfach und schnell abnehm- bzw. aufsteckbar. Beim Montieren oder Demontieren der Räder darf keine Person im Rollstuhl sitzen. Er muss abgestützt und kippsicher auf einem ebenen, festen Grund stehen und muss gegen Wegrollen und Umkippen abgesichert sein.



Aktivieren Sie das Sicherheitsrad und lösen Sie die Feststellbremse auf einer Seite, drücken Sie den Arretierungsknopf (A) in der Radnabe und entfernen bzw. stecken Sie bei gedrücktem Knopf (A) das Antriebsrad. Der Arretierungsknopf steht nach erfolgreicher Montage einige Millimeter aus der Radmutter heraus.



ACHTUNG

Achten Sie darauf, dass die Steckachse mit Arretierungsknopf und -Bolzen stets sauber ist. Sand, Erde, Schmutz, Nässe, Eis können zu Fehlfunktionen des Schnappmechanismus führen, wodurch ein erhebliches Gefahrepotential entsteht.

4.6 Beinstützen

4.6.1 Beinstütze

Die Standard-Beinstütze beim Kika kann im



Winkel und in der USL eingestellt werden. Lassen Sie diese Einstellarbeiten unbedingt von Ihrem Sanitätshaus ausführen.

Zum Einsteigen klappen Sie (**nachdem Sie die Feststellbremse arretiert haben!**) die Fußplatte nach Möglichkeit nach hinten weg, um näher an den Sitz heranzukommen. Sobald das Kind sicher im Rollstuhl sitzt, heben Sie seine Beine an, legen die Fußbank wieder nach vorne um und positionieren die Füße des Kindes; ggf. mit **Fersenhaltern** (opt.).

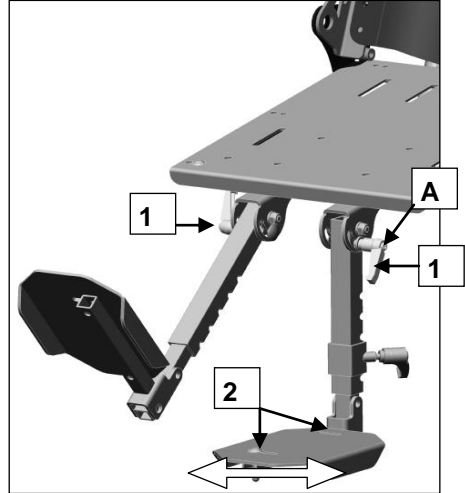


ACHTUNG

Lassen Sie **NIEMALS** das Kind über die Fußbank in den Rollstuhl einsteigen, da er nach vorne kippen und dem Kind erheblichen Schaden zufügen könnte.

4.6.2 Beinstütze hochschwenkbar (opt)

Bei der hochschwenkbaren Beinstütze können sie die beiden Beine unabhängig von einander unterschiedlich hoch lagern.



Einstellung der Fußplatten (Abduktion)

- Beide Schrauben Pos.2 auf beiden Fußplatten lösen,
- Fußplatten in die gewünschte Position (Abduktion) drehen und/oder schieben,
- Alle Schraubverbindungen Pos.2 wieder fest schließen.

Hochschwenken der Beinstützen

- Klemmhebel Pos.1 beidseitig lösen,
- Beinstütze(n) in gewünschte Position(en) bringen,
- Klemmhebel Pos.1 wieder fest verschließen,
- den Knopf (A) am Griffteil der Klemmhebel drücken und gedrückt halten,
- das Griffteil durch Drehen in eine ungefährliche Position bringen.

4.6.3 Beinlagerungswinkel (opt)

Einstellen der Beinlagerung

- Lösen Sie den Klemmhebel Pos. 1 auf der Unterseite der Lagerung,
- Gewünschte Position entlang der Lochreihe (A) wählen,
- Klemmhebel Pos.1 wieder fest anziehen

Hochschwenken der Beinstütze

- Klemmhebel Pos.2 lösen,
- Beinstütze in die gewünschte Position bringen,
- Klemmhebel Pos.2 wieder fest verschließen.
- den Knopf (B) am Griffteil der Klemmhebel drücken und gedrückt halten,
- das Griffteil durch Drehen in eine ungefährliche Position bringen.

Winkeleinstellung der Beinlagerung

- Schraubverbindung (C) lösen,
- gewünschten Winkel einstellen,
- Schraubverbindung fest nachziehen.



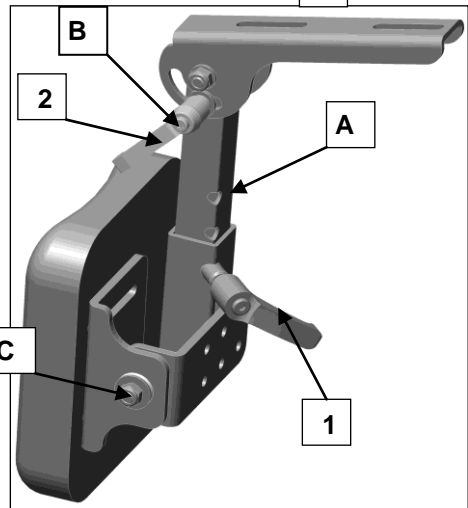
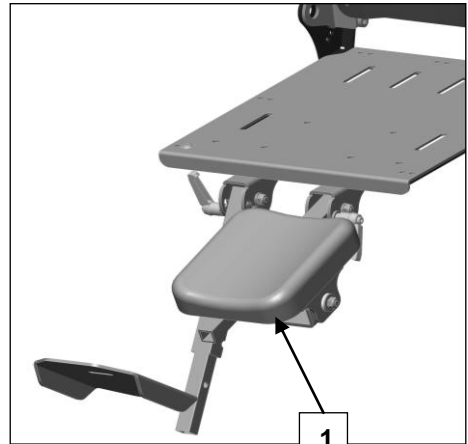
ACHTUNG

Achten Sie bitte grundsätzlich bei allen Beinstützen darauf, dass die Griffteil der Klemmhebel nach hinten weggedreht sind, damit sie das Kind nicht verletzen oder beeinträchtigen können.



HINWEIS

Wenn Ihr Rollstuhl auf beiden Seiten mit einer Beinlagerung ausgestattet ist, Verfahren Sie bitte beim Einstellen analog.



4.7 Feststellbremse

4.7.1 Feststellbremse Standard

Jeder Rollstuhl ist normalerweise mit zwei Kniehebelbremsen oder Feststellbremsen ausgerüstet. Diese dienen ausschließlich dazu die Räder in einer Ruheposition festzustellen. Durch Drücken des Bedienhebels nach vorne wird der Rollstuhl festgestellt. Durch Drücken des Bedienhebels nach hinten wird der Rollstuhl wieder fahrbereit.



ACHTUNG

Lesen Sie bitte die entsprechenden SICHERHEITSHINWEISE Kapitel 2.

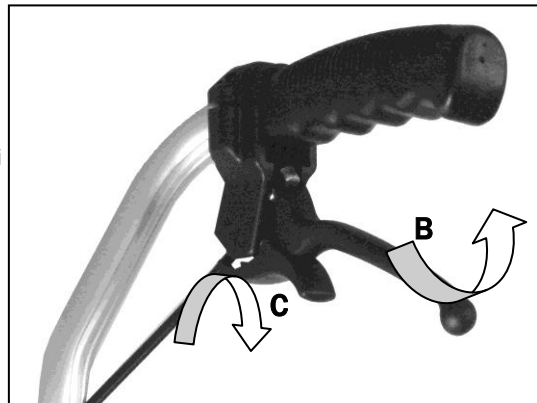
4.7.2 vom Begleiter bedienbar (opt.)

Die Bedienung einer Feststellbremse vom Begleiter bedienbar vollzieht sich exakt wie bei einer Trommelbremse. Bitte verfahren Sie analog.

4.7.3 Trommelbremsen (opt.)

Die Trommelbremse kann - im Gegensatz zur Feststellbremse - zum Abbremsen der Fahrt benutzt werden. Unsere Trommelbremsen haben darüber hinaus einen Mechanismus zum Feststellen, mit dem man sie im maximalen Bremszustand blockieren kann. (Optional bieten wir dafür auch noch eine Kindersicherung an.)

Um Sie fest zu blockieren, muss der Rasterhebel (C) am Bremshebel (B) einrasten. Zum Lösen ziehen Sie bitte den Bremshebel noch weiter, wodurch der Rasterhebel automatisch entriegelt wird.



4.8 Verladen und Transport



ACHTUNG

Für den Transport in Fahrzeugen muss das Kind / der Benutzer den Rollstuhl verlassen und auf einer geeigneten Sitzfläche im Fahrzeug Platz nehmen. Ohne geeignete Vorrichtungen (z.B. Kraftknoten) sollte der Rollstuhl nicht transportiert zu werden. Bei Unfällen treten Kräfte auf, für die der Rollstuhl nicht konstruiert wurde. Er würde somit zu einem erheblichen Sicherheitsrisiko werden.

Für den Transport des Rollstuhles beachten Sie bitte die folgenden Punkte:

- Klappen Sie die Sicherheitsräder nach innen.
- Entfernen Sie ggf. den/die Schiebegriff/e bzw. den Schiebebügel.
- Lösen Sie bitte die Feststellbremsen und entfernen die Antriebsräder durch Drücken auf den kleinen Knopf, der aus der Mitte der Steckachse herausragt und ziehen das Rad mit gedrücktem Knopf heraus.
- Legen Sie den Rücken nach vorne um wie in Punkt 4.3.3 beschrieben.
Durch Drehen des Rosterhebels in eine beliebige Richtung Rücken entriegeln, nach vorne umklappen und Bolzen in der letzten Position einrasten lassen.
(Stabilisierungstange kann als Tragegriff benutzt werden)



ACHTUNG

Beachten Sie bitte, dass die Steckachsen sehr empfindlich sind. Vermeiden Sie deshalb, die Steckachsen zu verschmutzen oder zu beschädigen.



ACHTUNG

Vergewissern Sie sich beim Wiedereinsetzen der Räder über den festen Halt der Steckachse. Der Steckachsenknopf muss nach dem

Einschnappen ein paar mm aus der Steckachse heraus schauen.

4.9 Transportsicherheit

Sobald der Kika im Transportfahrzeug verstaut ist, verfahren Sie bitte wie folgt:

- Wenn Sie die Antriebsräder montiert lassen, betätigen Sie die Feststellbremse!
- Alle zuvor demontierten Teile des Rollstuhls so sicher und geschützt im Fahrzeug verstauen, dass sie bei einem plötzlichen Bremsmanöver niemanden verletzen können.
- Sichern Sie den Rollstuhl mit Spanngurten im Fahrzeug. Die Spanngurte bitte nur am Rahmenrohr verzurren. Fußraste, Seitenteile, Rücken oder Sitzaufnahme sind dafür nicht geeignet.

Informieren Sie sich bitte bei Ihrem PKW-Händler vor dem Rollstuhltransport über die gefahrenlose Sicherung des Rollstuhls durch Verzurr-Ösen oder andere geeignete Sicherheitsvorkehrungen in Ihrem PKW.



ACHTUNG

Arretieren Sie den Kika durch geeignete Maßnahmen z.B. Gurte im Fahrzeug und verhindern Sie so, dass er bei einem plötzlichen Bremsmanöver die Insassen des Fahrzeugs verletzt!



ACHTUNG

Lose Gegenstände wie Stöcke, Taschen etc. grundsätzlich sicher verstauen, dass sie im Auto nicht herumwirbeln und jemanden verletzen können.

4.10 Beförderung in einem Behinderten-Transport-Kraftwagen (BTW)

▶▶ HINWEIS:

Wir müssen Sie darauf hinweisen, dass das Befördern einer im Rollstuhl sitzenden Person in einem Transportmittel ein erhebliches Sicherheitsrisiko darstellt! Deshalb empfehlen wir für den Transport in Fahrzeugen den Rollstuhl zu verlassen und auf einer geeigneten Sitzfläche Platz zu nehmen.



ACHTUNG

Grundsätzlich darf während des Transports kein Benutzer im Rollstuhl sitzen! Das Modell Kika ist vom Hersteller noch nicht als Sitz in einem Kraftfahrzeug freigegeben.

Sollte ein Transport in einem Behinderten-Transport-Kraftwagen (BTW) dennoch nicht zu vermeiden sein, müssen die Vorschriften nach DIN 75078-2 erfüllt sein!

Das heißt, dass der Rollstuhl mit einem sogenannten PersonenRückhalteSystem (PRS) und das Kraftfahrzeug mit einem RollstuhlRückhalteSystem (RRS) ausgestattet sein müssen.

Das **Kraftknoten-System** ist ein festes, nachrüstbares Element am Rollstuhl, bei dem das PRS und das RRS zusammenlaufen.

Wir informieren Sie gerne und ausführlich über die einzelnen Vorschriften und Punkte der DIN 78075-2 und beraten Sie über die erforderlichen Maßnahmen. Rufen Sie uns einfach an: Servicetelefon 07254-92790.

Der **sog. Kraftknoten** kann nur in normalen Verkehrssituationen eine ausreichende Sicherheit bieten (max. scharfe Bremsmanöver u. ä.) aber nicht bei Unfällen außerhalb der in der Norm festgelegten Prüfwerte. Vor allem nicht bei einem Heckaufprall.



HINWEIS:

Die Kopfstütze am Rollstuhl dient ausschließlich der Unterstützung der Kopfhaltung des Kindes und **NICHT** der Transportsicherung! Deshalb ist eine separate und fest im BTW montierte Kopfstütze zwingend erforderlich!



ACHTUNG

Auch in einem BTW darf der Kika NICHT mit gekanteltem oder winkelverstellten Rücken transportiert werden! Stellen Sie die Rückenlehne immer in die senkrechte Position. Wird für den Rollstuhl ein Rückhaltesystem nach DIN 75078 Teil 2 benötigt, wenden Sie sich an Ihren Fachhändler.

HAFTUNGSHINWEISE

Der Transport im Rollstuhl mit einem Behindertentransportkraftwagen (BTW) geschieht immer auf eigene Gefahr! Sorg Rollstuhltechnik GmbH + Co. KG schließt ausdrücklich alle im Zusammenhang mit einem Kraftknoten stehenden Forderungen nach Produkthaftung aus.

Für die fachgerechte Sicherung des Rollstuhls in dem BTW hat nach aktueller Rechtslage der Fahrer bzw. die Begleitperson des Transportunternehmens zu sorgen und ggf. auch zu haften.

Sorg Rollstuhltechnik GmbH + Co.KG übernimmt keine Haftung für Schäden an Mensch oder Material, die durch den Transport in einem BTW entstanden sind.

5 Instandhaltung

5.1 Reinigung und Pflege

►► HINWEIS:

Den Rollstuhl niemals mit einem Hochdruckreiniger behandeln! Zur Pflege verwenden Sie bitte ein silikonfreies Reinigungs- und Pflegemittel auf Wasserbasis. Die von den Herstellern vorgegebenen Hinweise zur Anwendung sind zu beachten. Verwenden Sie keine aggressiven Reinigungsmittel wie Lösungsmittel oder harte Bürsten etc.

BESCHICHTUNG

Wir empfehlen zur Lackpflege handelsübliche Marken-Lackpflegemittel. Sollte die Beschichtung durch Kratzer, Stöße etc. dennoch beschädigt werden, können Sie die Stellen mit einem über den Fachhandel erhältlichen Lackstift ausbessern (ausgenommen Metall- und Dormantfarben).

KUNSTSTOFFTEILE

Der Kleiderschutz und ähnliches besteht aus hochwertigen Kunststoffen. Säubern Sie diese Teile nur mit warmem Wasser und Neutralreiniger oder Schmierseife.



ACHTUNG

Bei der Verwendung von handelsüblichen Kunststoffreinigern sind die vom Hersteller vorgegebenen Hinweise zur Anwendung zu beachten.

POLSTER UND BEZÜGE

Die Bezüge des Sitz- und Rückenformteils sind durch Reißverschlüsse abnehmbar. Wir empfehlen Ihnen, diese regelmäßig mit einem Feinwaschmittel bei niedrigen Temperaturen in der Waschmaschine zu waschen

►► HINWEIS

Andere Polster und Bezüge (z.B. von Sitzschalen) säubern Sie bitte mit warmem Wasser

und Handspülmittel. Mit einem Schwamm oder mit einer weichen Bürste lassen sich viele Flecken entfernen.

Im Zweifelsfall fragen Sie bitte das Sanitäts- haus, welches Ihnen die Sitzschale gebaut hat nach Pflegehinweisen für den Bezug.

FAHRGESTELL

Das Fahrgestell und die Räder sollen regelmäßig mit einem milden Reinigungsmittel feucht gereinigt werden. Anschließend gut nachtrocknen.

LENKRÄDER

Die Lenkräder bitte regelmäßig vom groben Schmutz befreien und mit einem milden Reinigungsmittel feucht reinigen und gut abtrocknen. Die Lager und ähnliche Teile fetten Sie bitte mit handelsüblichen Schmierfetten.

►► HINWEIS

Das Fahrgestell bitte regelmäßig auf Korrosionsschäden sowie auf andere Beschädigungen prüfen. Ein regelmäßiges leichtes Ölen aller beweglichen Teile beugt solchen Schäden vor und sorgt dafür, dass Sie lange Freude an Ihrem Rollstuhl haben werden.

5.2 Desinfektion

Zur Desinfektion sollten Mittel auf Wasserbasis wie: Terralin, Quartamon, Med oder Sagrotan verwendet werden. Die vom Hersteller vorgegebenen Anwendungshinweise sind unbedingt zu beachten und strikt einzuhalten.

►► HINWEIS

Bevor Sie den Rollstuhl desinfizieren, reinigen Sie bitte alle Polster und Griffe in angegebener Weise.

5.3 Inspektion

Aus Sicherheitsgründen und um Unfällen vorzubeugen, die aus nicht rechtzeitig erkanntem Verschleiß resultieren, ist unter normalen Betriebsbedingungen eine jährliche Inspektion vorgesehen. Diese ist entsprechend der folgenden Wartungsliste durchzuführen.

Diese Inspektion ist nach geltendem Recht **BSG V §§ 33 Abs.1, Satz 4ff** Teil der Verpflichtung des Kostenträgers gegen den Benutzer des Rollstuhls und muss vom Kostenträger übernommen werden. Zur detaillierten Abstimmung empfehlen wir Ihnen, sich bereits im Vorfeld der Hilfsmittelversorgung mit Ihrem Kostenträger über diesen Punkt abzusprechen. Es kann nur im Interesse des Kostenträgers liegen, ein einwandfrei fahrtüchtiges Hilfsmittel in Umlauf zu haben, um Schäden an Leib und Leben des Versicherten zu vermeiden, sowie das Eigentum der Kasse für den Wiedereinsatz in einem gepflegten Zustand zu wissen.

Damit der Rollstuhl in jeder Situation ein Höchstmaß an Sicherheit und Zuverlässigkeit bietet, übertragen Sie diese Arbeiten bitte einer dafür qualifizierten Fachwerkstatt.

Die Mitarbeiter der Fachwerkstatt sind mit der Technik des Fahrzeuges vertraut und haben geeignetes Werkzeug. Beginnender Verschleiß kann von ihnen rechtzeitig erkannt werden, und sie verwenden ausschließlich Originalersatzteile.

WARTUNG

Der folgende Wartungsplan stellt vor dem Hintergrund eines möglichen Wiedereinsatzes einen verbindlichen Leitfaden für die Durchführung der Wartungsarbeiten dar. Er gibt aber keinen Aufschluss über den tatsächlich erforderlichen und am Fahrzeug festgestellten Arbeitsumfang für einen erfolgreichen Wiedereinsatz.



ACHTUNG

Als Teilnehmer am öffentlichen Straßenverkehr ist der Rollstuhlfahrer für den funktions- und betriebssicheren Zustand seines Fahrzeugs verantwortlich.

Mangelhafte oder vernachlässigte Pflege und Wartung des Rollstuhls stellen ein erhebliches Sicherheitsrisiko dar und führt automatisch zur Einschränkung der Produkthaftung.



HINWEIS

Größtmögliche Versorgungsqualität und Sicherheit erhalten Sie bei einem von rehaKIND zertifizierten Kinder-Reha-Fachberater.

Die genauen Adressen der dafür in Frage kommenden Sanitätshäuser in Ihrer Nähe mit den Namen der zertifizierten Kinder-Reha-Fachberater, finden Sie unter: www.rehakind.com

5.4 Checkliste und Wartung

WANN	WAS	BEMERKUNGEN
<p>Vor jeder Fahrt</p>	<p>Räder/Steckachsen auf festen Sitz überprüfen Das Rad darf sich nicht aus der Steckachse ziehen lassen. Der Arretierknopf muss ein paar Millimeter aus der Nabe herausschauen.</p>	<p>Selbst oder mit einer erfahrenen Hilfsperson durchführen</p>
	<p>Luftdruck prüfen lt. Angaben des Herstellers auf dem Reifenmantel</p>	<p>Selbst oder mit einer erfahrenen Hilfsperson durchführen</p>
	<p>Bremsen auf einwandfreie Funktion überprüfen Beide Bremsen fest schließen. Der Rollstuhl darf sich nicht schieben lassen; max. möglich ist, dass er mit blockierten Rädern über den Boden rutscht.</p>	<p>Mit einer erfahrenen Hilfsperson durchführen. Wenn die Bremse nicht richtig wirkt (abgefahrenes Profil, abgewetzter Bremsbolzen, loser Bremshebel etc.) umgehend wegen einer qualifizierten Instandsetzung an ein Sanitätshaus wenden.</p>
	<p>Alle Verschraubungen auf einwandfreien Sitz prüfen</p>	<p>Einen zu geringen Luftdruck (Angaben auf dem Mantel) und/oder Schmutz bitte selbst beheben.</p> <p>Prüfen Sie bitte:</p> <ul style="list-style-type: none"> -Befestigung Sitztragerahmen -Sitz das Steckachsenfitting für die Radaufnahme -Befestigung Fußraste/Lagerung -Befestigung fester Sitz und Rücken bzw. Sitzschale oder Gurte -Verbindung zwischen Sitzaufnahme und Rücken -Befestigung Radschutz -Befestigung Sicherheitsräder bzw. Kippschutz <p>Bei Verformung und/oder bei Rissbildung der Schweißnähte wegen einer qualifizierten Instandsetzung umgehend an ein Sanitätshaus wenden.</p>

WANN	WAS	BEMERKUNGEN
Alle 4 Wochen	<p>Alle Verschraubungen nachziehen Durch den täglichen Einsatz und die damit einhergehenden permanenten Erschütterungen können sich Schrauben lösen. Deswegen empfehlen wir, einmal monatlich systematisch ALLE Schraubverbindungen nachzuziehen.</p> <p>Reifenprofil kontrollieren</p>	<p>Selbst oder mit einer erfahrenen Hilfsperson durchführen.</p> <p>Selbst oder mit einer erfahrenen Hilfsperson durchführen.</p>
Alle 2-3 Monate (je nach Fahrleistung)	<p>Bewegliche Teile reinigen und schmieren Alle beweglichen Teile wie Bremsen, Bremshebel, Steckachsen, Lenkradlager, Sicherheitsradaufnahme, Fußplatten, Unterschenkellagerung, versenkbarer Muldenrücken, Kantelmechanismus, Rastergelenk für umlegbaren Rücken etc.</p> <p>Speichen nachziehen</p> <p>Gasdruckfeder kontrollieren</p>	<p>Selbst oder mit einer erfahrenen Hilfsperson durchführen. Alle Bauteile vor dem Schmieren gründlich reinigen und von Altölresten befreien. Danach mit einigen Tropfen Öl versehen und überschüssiges Öl abwischen.</p> <p>Bitte vom Sanitätshaus ausführen lassen!!!</p> <p>Bitte vom Sanitätshaus ausführen lassen!!!</p>
Alle 6 Monate (je nach Fahrleistung)	<p>Rahmen auf Risse, Korrosion und Schäden überprüfen</p> <p>Feststellbremse warten</p>	<p>Bitte vom Sanitätshaus ausführen lassen! Für die äußere Sichtkontrolle bitte Sitz- und Rückeneinheit sowie Beinstütze und Seitenteile bzw. Kleiderschutz entfernen.</p> <p>Nur vom Sanitätshaus ausführen lassen! Bremse auf Ermüdungs- oder Verschleißerscheinungen aller Einzelteile inspizieren.</p>

5.5 Checkliste jährliche Inspektion

Die regelmäßige jährliche Inspektion **durch ein qualifiziertes Sanitätshaus** ist unabdingbarer Bestandteil für die Gebrauchssicherheit des Rollstuhls und für eine lange Gebrauchsdauer. Darüber hinaus dienen die Inspektionen dem Kostenträger als Nachweis für die Gebrauchstauglichkeit bei einem möglichen Wiedereinsatz.

VORARBEITEN

Entfernen Sie bitte die Sitz- und Rückenformteile, die Schiebegriffe, den Radschutz und die Fußraste. Reinigen Sie bitte ggf. den Rollstuhl oder einzelne Teile davon vor der Inspektion.

SICHTPRÜFUNG

- Rahmen, Anbauteile und Zubehör auf Beschädigung, Lackschäden und Korrosion überprüfen

ALLGEMEINE KONTROLLE

- Alle Befestigungsschrauben auf festen Sitz prüfen und ggf. nachdrehen.
- Befestigung aller Anbauteile kontrollieren und ggf. neu justieren.
- Befestigung aller Kunststoffteile, Handgriffe, Anbauteile, Speichenschützer etc. prüfen und ggf. neu justieren bzw. ersetzen.
- Bremshebelvorrichtung und Verlängerung auf Verbiegung überprüfen und ggf. neu einstellen.
- Alle Schnappvorrichtungen (Steckachse, Stativfeder am Schiebegriff etc.) auf Funktionstüchtigkeit überprüfen und ggf. austauschen.

FAHRWERK

- Befestigung der Lenk- und Antriebsräder kontrollieren.
- Funktionstüchtigkeit der Steckachsen prüfen.
- Reifen- und Mantelzustand sowie Reifendruck und Ventile prüfen, ggf. ersetzen.
- Lenkradlager, Lenkradgabel und Lenkradaufhängung überprüfen auf Zustand, Funktionstüchtigkeit und Laufeigenschaften.

BREMSEN

- Bremsen auf Funktionstüchtigkeit überprüfen.

ÖLEN UND FETTEN

- Alle Drehpunkte von Bedienhebeln und beweglichen Teilen sowie alle Lagerstellen reinigen und nachfetten

ENDKONTROLLE

- Allgemeine Funktionskontrolle aller mechanischen Verstellvorrichtungen.
- Brems-, Lenk- und Fahrtest zusätzlich an Steigungen/Gefällen

Bei Bedarf sind die erforderlichen Reparaturen durchzuführen und auf S. 78/79 zu dokumentieren.

5.6 Reparaturen

Führen Sie Reparaturen und/oder Instandsetzungsarbeiten **NIEMALS** selbst aus sondern wenden Sie sich bitte vertrauensvoll an Ihr Sanitätshaus. Dort ist man in die Ausführung der Arbeiten eingewiesen, verfügt über alle erforderlichen Werkzeuge und über geschultes Personal.

5.7 Service

Bei Fragen oder wenn Sie Hilfe benötigen, stehen Ihnen unsere qualifizierten Reha-Fachberater gerne zur Verfügung oder wenden Sie sich an Ihren Fachhändler, der entsprechend unseren Richtlinien geschult worden ist und Beratung, Service sowie Reparaturen übernehmen kann.

5.8 Ersatzteile

Es dürfen ausschließlich Original-Ersatzteile verwendet werden! Ersatzteile können Sie über Ihren Fachhändler beziehen.

►► HINWEIS:

Bauteile von Fremdfirmen können Störungen hervorrufen und zu einem Sicherheitsrisiko werden.

Ersatzteillisten mit den entsprechenden Artikelnummern und Zeichnungen liegen Ihrem Fachhändler vor oder können bei uns angefordert werden.



ACHTUNG:

Sicherheitsrelevante Teile oder Baugruppen dürfen wegen der Unfallgefahr nur von einem dafür qualifizierten Sanitätshaus eingebaut werden.

Für eine korrekte Ersatzteil-Lieferung ist die entsprechende Serien-Nr. des Rollstuhls mit anzugeben! Diese finden Sie auf dem Typenschild am Rahmen des Rollstuhls. Für jede Änderung oder Modifizierung am Rollstuhl durch Ihr Sanitätshaus sind die entsprechenden Informationen wie z. B. Montage- und/oder Bedienungshinweise dieser Bedienungsanleitung mit Datum der Änderung beizulegen.

5.9 Entsorgung

Grundsätzlich muss die Entsorgung des Rollstuhls gemäß den jeweils geltenden nationalen gesetzlichen Bestimmungen erfolgen. Ihre Stadt- oder Gemeindeverwaltung kann Ihnen Auskunft über die lokalen Entsorgungsunternehmen geben.

Unser Verpackungsmaterial kann zu 100% der Wertstoffwiederverwendung zugeführt und recycelt werden. Metallteile können der Altmetallverwertung zugeführt oder zu uns ins Werk geschickt werden.

Kunststoff- und Textilteile können ebenfalls der Wiederverwertung zugeführt werden.

5.10 Wiedereinsatz

Vor jedem Wiedereinsatz muss der Rollstuhl einer kompletten, gründlichen und qualifizierten Inspektion und Desinfektion unterzogen werden.

►► HINWEIS

Die für den Wiedereinsatz erforderlichen Maßnahmen sind nach einem validierten Hygieneplan durchzuführen.

5.11 Reifenwechsel

Bei einer Reifenpanne Ihrer Luftbereifung haben, können Sie diese mit etwas handwerklichem Geschick und dem geeigneten Werkzeug selbst beheben. Es ist empfehlenswert, für Notsituationen immer ein Reparatur-Set und eine Luftpumpe mit sich zu führen. Hierfür geeignete Luftpumpen sind im Fachhandel zu erwerben. Eine Alternative dazu ist ein Pannenspray, das Ihren Reifen mit einem aushartenden Schaum füllt (im Fachhandel erhältlich).

Demontage:

Demontieren Sie bei einer Reifenpanne den Reifen vorsichtig mit entsprechenden Montagewerkzeugen von der Felge. Achten Sie darauf, dass Sie dabei die Felge und den Schlauch nicht beschädigen.

Reparatur:

Reparieren Sie den Schlauch nach den auf dem Reparatur-Set angegebenen Hinweisen oder ersetzen Sie den alten durch einen neuen Schlauch. Untersuchen Sie das Felgenbett und die Reifeninnenwand vor dem Wiedereinbau des Reifens auf Fremdkörper, die die Panne verursacht haben könnten.

Verwenden Sie nur Felgenbänder in einwandfreiem Zustand. Sie schützen den Schlauch vor Beschädigungen durch Speichenenden.

Montage:

Schieben Sie das Felgenband über das Ventil und stecken Sie dann dieses in die Felge. Schrauben Sie die Ventilmutter wieder auf. Jetzt können Sie das Felgenband mühelos aufziehen. Achten Sie darauf, dass alle Speichenköpfe abgedeckt sind. Drücken Sie nun die untere Reifenseite über den Felgenrand. Der Schlauch wird etwas aufgepumpt, bis er seine runde Form aufnimmt. Legen Sie den schwach gefüllten Schlauch in den Reifenmantel ein. Überprüfen Sie den faltenlosen Sitz des Schlauches. Anschließend können Sie die obere Reifenseite leicht mit beiden Händen hinter den Felgenrand

montieren. Beginnen Sie hierbei auf der abgewandten Seite des Ventils.

Aufpumpen:

Überprüfen Sie rundrum auf beiden Seiten ob der Schlauch zwischen Reifenmantel und Felge eingeklemmt ist.

Überprüfen Sie den Ventilsitz.

Befüllen Sie den Reifen zunächst mit soviel Luft, daß sich der Reifen mit dem Daumen noch eindrücken lässt. Kontrollieren Sie den Sitz des Mantels auf der Felge. Wenn der Reifenmantel nicht zentrisch sitzt, lassen Sie etwas Luft ab und richten Sie den Reifen neu aus.

Anschließend pumpen Sie den Reifen bis zum max. Betriebsdruck auf (S. Reifenmantel) und drehen Sie die Schutzkappe des Ventils wieder auf.

6 Technische Daten

6.1 Maße und Abmessungen

Maßtoleranz $\pm 5^\circ$

Abkürzungen:

SB = Sitzbreite ST = Sitztiefe RH = Rückenhöhe USL = Unterschenkellänge

Daten: Modell: Kika
 HmVz-Nr.: 18.99.02.1009
 Typ: 603

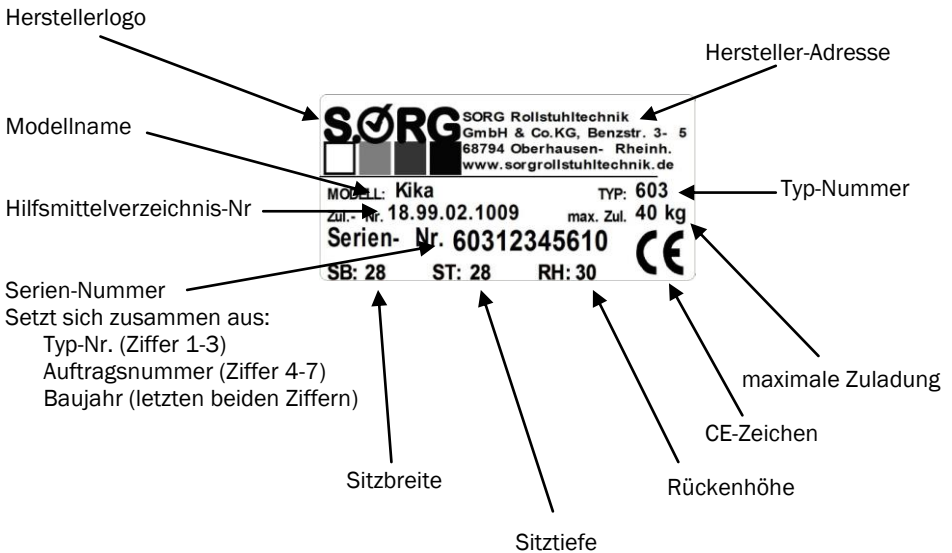
Sitzbreite (opt. + 2 cm)	20 - 30
Sitztiefe (opt. + 2 cm)	20 - 30
Rückenhöhe (serienmäßig+5 cm)	20 - 45
Unterschenkellänge (USL)	Max. 37 cm
Sitzkantelungswinkel	0° - 30° (Stufenlos)
Rückenwinkel	In 5 Stufen einstellbar von 80° - 120°
Sitzhöhen (20" Räder)	350 mm - 375 mm
Sitzhöhen (22" Räder)	375 mm - 400 mm
Sitzhöhen (24" Räder)	400 mm - 425 mm
Rädergrößen	20", 22", 24"
Lenkrädergrößen	4", 5", 5,5", 6"
Radsturz	9°
Korrosionsschutz Material/Beschichtung	Pulverbeschichtung , Edelstahl, Aluminium, Verzinkung

Zulässige Steigung	7% = 4°
Zulässiges Gefälle	7% = 4°
Kippsicherheit	7% = 4°
Wendekreis	Ca. 100 cm
Zuladung (max.)	50 kg
Leergewicht (Beispiel)	SB 24, 20" Räder, 4" PU = 10,9 kg
Breite	Min. SB + 300 mm, Max. SB +370 mm
Länge (ohne Schiebegriffoption)	Bei 20" = 660 mm Bei 22" = 705 mm Bei 24" = 730 mm
Höhe (ohne Schiebegriffoption)	Min. 610 mm (20"/RH 20) Max. 930 mm (24"/RH 45)
Tragepunkte für Transport	Stabilisierungsstange am umklappbaren Rücken
Einzelgewichte (je nach Größe)	Rahmen + Beinstütze + Sitz + Rücken ca. 8 - 13 kg
Einzelgewichte (je nach Größe)	Antriebsräder 1,2 - 2 kg
Bereifung	Alle handelsüblichen Luftbereifungen in den Größen 1" bzw. 1 3/8" in den ERTRO - Größen 451 (20"), 489 (22"), 540 (24") Bzw. alle Pannensicheren Bereifungen in den genannten Abmessungen

6.2 Bedeutung der Etiketten

Die Bedeutung der einzelnen Etiketten ergibt sich unmittelbar aus dem jeweiligen Text an der entsprechenden Stelle.

Beim Typenschild auf der Achse des Kika ergeben sich folgende Bedeutungen



Dieses Produkt ist konform mit den EG-Richtlinien 93/42/EWG für Medizinprodukte

7 Garantie


Garantieerklärung

Qualitätssicherungssystem

Bei der Herstellung unserer Rollstühle achten wir auf größtmögliche Qualität und erfüllen alle relevanten DIN-Normen und EG-Richtlinien. Deshalb haben wir uns nach ISO 9001:2008 zertifizieren lassen und unterziehen uns regelmäßig den vorgeschriebenen Folge-Audits.

Alle unsere Rollstühle, Stehfahrer und Sitzschalen-Untergestelle erfüllen die Anforderungen des Medizinproduktegesetzes und verfügen über eine entsprechende CE-Kennzeichnung (Sonderbauten sind hiervon ausgenommen).

Lebensdauer

Nach den Kriterien von , internationale Fördergemeinschaft Kinder- und Jugend-Rehabilitation e.V., über Qualität und Sicherheit beim Wiedereinsatz von Reha-Produkten, können wir als Hersteller eine Lebensdauer von 5 Jahren zuverlässig garantieren, vorausgesetzt, der Rollstuhl ist einer normalen Belastung ausgesetzt und wird regelmäßig von einem qualifizierten Fachhandel gewartet.

Über diesen Zeitraum hinaus garantieren wir Ihnen noch weitere 2 Jahre die entsprechende Versorgung mit Ersatzteilen (Sonderbauten ausgenommen).

Gebrauchsdauer

Produkte im Wiedereinsatz unterliegen einer besonderen Belastung. Deshalb empfehlen wir Ihnen, beim Wiedereinsatz des Kika eine Gebrauchsdauer von 3 Jahren im Rahmen der Lebensdauer nicht zu überschreiten.

Unter "Gebrauchsdauer" ist die Zeit zu verstehen, die ein Produkt permanent im Einsatz ist. Zeiten der Einlagerung beim Kostenträger und/oder Fachhandel sind deshalb **keine** Gebrauchszeiten.

Die "Lebensdauer" dagegen ist der Zeitraum, den wir aufgrund unserer Erfahrung und den technischen Gegebenheiten definieren und der im wiederkehrenden Einsatz nicht überschritten werden sollte.

Wir weisen aber ausdrücklich darauf hin, dass Sie diese Lebenserwartung unmittelbar beeinflussen können, weil sie deutlich von der Pflege und der Wartung abhängig ist.

Im optimalen Fall kann die Funktionstüchtigkeit zuverlässig über die definierte Lebensdauer verlängert werden.

JURISTISCHE GARANTIE-BEDINGUNGEN

I. Gegenstand der Garantie

Diese Garantie gilt für Rollstühle, Stehfahrer und Sitzschalen-Untergestelle der Firma SORG Rollstuhltechnik GmbH + Co.KG (im Folgenden nur noch: SORG).

Gesetzliche Ansprüche aus Mängelgewährleistung des Endverbrauchers gegenüber dem Sanitätshaus oder anderen Dienstleistern, die die Versorgung des Patienten zu verantworten haben, werden nicht berührt.

II. Umfang der Garantie

SORG gewährt 5 Jahre Garantie nach Ersteinsatz auf Rahmenteile und Kreuzstreben unter Beachtung der Bedingungen aus Abschnitt III und unter Ausschluss nach Abschnitt IV. Die Garantie gewährt dem Endabnehmer Ansprüche aus Ersatzlieferung und Nachbesserung nach Maßgabe des Absatzes 2. Die fünfjährige Garantie beginnt mit dem Datum der Produktion.

Treten 2 Jahre nach Ersteinsatz Fertigungs- und/oder Materialfehler auf, so ersetzt SORG nach seiner Wahl den Rollstuhl insgesamt oder tauscht aus oder repariert schadhafte Teile des Rahmens und/oder der Kreuzstreben. Danach ist SORG verpflichtet, nur die schadhafte Teile auszutauschen. Weitergehende Ansprüche auf Minderung, Schadenersatz oder Rückgängigmachung des Vertrages werden nicht gewährt.

III. Bedingungen für die Inanspruchnahme

Die folgenden Punkte müssen erfüllt sein, um einen Anspruch auf Garantieleistungen geltend machen zu können:

- es muss sich um einen Ersteinsatz handeln;
- der Rollstuhl muss durch einen qualifizierten Fachbetrieb angepasst worden sein;
- die Weitergabe der Komplettversorgung muss durch den Fachbetrieb mit einem beigefügtem Mängelbericht erfolgt sein;
- Veränderungen am Rollstuhl dürfen nicht über die von SORG vorgesehenen Ergänzungen hinausgehen, es sei denn, sie wurden im Einzelfall mit SORG vereinbart;
- unsere Produkte dürfen nur von qualifizierten Fachkräften unter ausschließlicher Verwendung von Originalersatzteilen repariert und erweitert werden.

IV. Ausschluss der Garantie

Unter folgenden Bedingungen schließen wir Ansprüche gegen uns aus:

- wenn Bedingungen für die Inanspruchnahme gemäß Absatz III nicht erfüllt sind;
- wenn die Herabsetzung der Einsatzfähigkeit des Rollstuhls auf einer nicht sachgerechten Verwendung des Rollstuhls beruht, insbesondere nach unvereinbaren und unstatthaften Umbauten;
- wenn die Herabsetzung der Einsatzfähigkeit des Rollstuhls auf dem üblichen Verschleiß beruht;
- wenn die Herabsetzung der Einsatzfähigkeit des Rollstuhls auf einer fehlerhaften oder unsachgemäßen Lagerung, Beförderung oder Nutzung beruht;
- wenn die Herabsetzung der Einsatzfähigkeit des Rollstuhls auf einer Veränderung der körperlichen Konstitution des Patienten wie z.B. einer erheblicher Gewichtszunahme beruht;
- wenn die Herabsetzung der Einsatzfähigkeit auf höherer Gewalt beruht oder der Rollstuhl mutwillig beschädigt wurde;
- wenn SORG feststellt, dass die Wartungsbestimmungen und Gebrauchsanweisungen nicht befolgt wurden.

V. Haftung

SORG Rollstuhltechnik GmbH + Co.KG haftet nicht im Falle von Fahrlässigkeit und übernimmt keine Haftung für vorsätzliches Handeln von Erfüllungsgehilfen. Im Übrigen beschränken sich Ersatzansprüche auf den bei Beginn der Ausführung der Leistungen vorhersehbaren Schaden. Für Schaden, die durch Bauteile und Ersatzteile verursacht werden, die nicht vom Hersteller freigegeben wurden, haftet der Hersteller nicht. Reparaturen sind nur von autorisierten Fachhändlern oder vom Hersteller selbst durchzuführen

VI. Nebenbestimmungen

- Garantiefälle sind in angemessener Frist anzuzeigen;

- ausgetauschte Teile müssen an SORG Rollstuhltechnik GmbH + Co.KG zurückgegeben werden;
- Erfüllungsort für die Leistungen aus der Garantie ist Oberhausen-Rheinhausen;
- diese Garantie unterliegt dem deutschen Zivil- und Handelsrecht.

VII. Garantiezeit für Reparaturen

Die Garantiezeit auf Reparaturen läuft mit der Garantie des Rollstuhls aus, beträgt jedoch mindestens 1 Jahr.

VIII. Beanstandung

Im Beanstandungsfall senden Sie uns bitte den nachfolgenden Garantieabschnitt zu. Vergessen Sie nicht, uns bei der Rücksendung die Rechnungs-, Auftrags- bzw. Lieferscheinnummer anzugeben und eine kurze Beschreibung beizulegen, wie es zu dem Vorfall kam.

Dadurch helfen Sie uns ggf., diesen Fehler in Zukunft vermeiden zu können. Die erforderlichen Angaben finden Sie auf dem Typenschild.

IX. Transportschäden

Transporte müssen **sofort nach Erhalt und noch im Beisein des Überbringers (!)** auf evtl. Schäden überprüft werden und sofort nach Feststellung dem Spediteur und uns gemeldet werden! Sonst können keine Ansprüche gegen ihn bzw. uns geltend gemacht werden.

Lassen Sie sich die "Daten" des Fahrers geben (Kopie des Führerscheins o.ä.), damit der Transport ggf. exakt rekonstruiert werden kann. Das entspricht den allgemeinen Bedingungen des Transportgewerbes und der aktuellen Rechtsprechung.

Platz für Notizen

z.B. bei baulichen Veränderungen etc.

8 Garantieabschnitt

Bitte ausfüllen und im Bedarfsfall kopieren und einschicken.

GARANTIE

<p>Modell</p> <div style="border: 1px solid black; height: 40px; width: 100%;"></div>	<p>Lieferdatum</p> <table style="width: 100%; border-collapse: collapse;"> <tr> <td style="border: 1px solid black; width: 20px; height: 30px;"></td> <td style="border: 1px solid black; width: 20px; height: 30px;"></td> <td style="border: 1px solid black; width: 20px; height: 30px;"></td> <td style="border: 1px solid black; width: 20px; height: 30px;"></td> <td style="border: 1px solid black; width: 20px; height: 30px;"></td> <td style="border: 1px solid black; width: 20px; height: 30px;"></td> </tr> </table>																
<p>Serien-Nummer</p> <table style="width: 100%; border-collapse: collapse;"> <tr> <td style="border: 1px solid black; width: 20px; height: 30px;"></td> <td style="border: 1px solid black; width: 20px; height: 30px;"></td> <td style="border: 1px solid black; width: 20px; height: 30px;"></td> <td style="border: 1px solid black; width: 20px; height: 30px;"></td> <td style="border: 1px solid black; width: 20px; height: 30px;"></td> <td style="border: 1px solid black; width: 20px; height: 30px;"></td> <td style="border: 1px solid black; width: 20px; height: 30px;"></td> <td style="border: 1px solid black; width: 20px; height: 30px;"></td> <td style="border: 1px solid black; width: 20px; height: 30px;"></td> <td style="border: 1px solid black; width: 20px; height: 30px;"></td> </tr> </table>											<p>SB/ST/RH</p> <table style="width: 100%; border-collapse: collapse;"> <tr> <td style="border: 1px solid black; width: 20px; height: 30px;"></td> <td style="border: 1px solid black; width: 20px; height: 30px;"></td> <td style="border: 1px solid black; width: 20px; height: 30px;"></td> <td style="border: 1px solid black; width: 20px; height: 30px;"></td> <td style="border: 1px solid black; width: 20px; height: 30px;"></td> <td style="border: 1px solid black; width: 20px; height: 30px;"></td> </tr> </table>						
<p>Stempel Fachhändler</p> <div style="border: 1px solid black; height: 80px; width: 100%;"></div>																	



Dieses Produkt ist konform mit den EG-Richtlinien 93/42/EWG für Medizinprodukte.

Unsere Mitarbeiter

haben für Sie diesen Rollstuhl mit größter Sorgfalt montiert und geprüft! Dafür bürgen sie mit ihrer Unterschrift.

Monteur:

_____ Datum

_____ Unterschrift

Hier bitte das Duplikat des Typenschildes einkleben.

Prüfer:

_____ Datum

_____ Unterschrift

SORG Rollstuhltechnik
GmbH & Co.KG, Benzstr. 3-5
68794 Oberhausen - Rheinl.
www.sorgrollstuhltechnik.de

MODELL: **Vector Gr.4** TYP: **790**
Zul. -Nr. **18.50.03.xxxx** max. Zul. **120 kg**

Serien - Nr. 790123409

SB: 40 ST: 40 RH: 35

9 Lebensakte

9.1 Benutzerchronologie

1. Name des Benutzers / des gesetzlichen Vertreters	
Geb.-Datum	
Straße	
PLZ Ort	
Kostenträger	

2. Name des Benutzers / des gesetzlichen Vertreters	
Geb.-Datum	
Straße	
PLZ Ort	
Kostenträger	

3. Name des Benutzers / des gesetzlichen Vertreters	
Geb.-Datum	
Straße	
PLZ Ort	
Kostenträger	

4. Name des Benutzers / des gesetzlichen Vertreters	
Geb.-Datum	
Straße	
PLZ Ort	
Kostenträger	

9.2 Serviceheft

Wartung im Turnus von 6 Monaten

anstehende
Wartung: Alle Schraubverbindungen inkl. Speichen prüfen und nachstellen, Feststell-Bremsen bzw. Trommel-Bremsen prüfen und ggf. nachstellen, alle Rahmenteile und Schweißnähte prüfen und richten

Datum,
Stempel
Sanitätshaus,
Unterschrift

Datum,
Stempel
Sanitätshaus,
Unterschrift

Datum,
Stempel
Sanitätshaus,
Unterschrift

Datum,
Stempel
Sanitätshaus,
Unterschrift

9.3 Jährliche Inspektion bzw. vor jedem Wiedereinsatz!

Jährliche Wartung:	laut Checkliste auf S. 66		
Datum, Stempel Sanitätshaus, Unterschrift			
Datum, Stempel Sanitätshaus, Unterschrift			
Datum, Stempel Sanitätshaus, Unterschrift			
Datum, Stempel Sanitätshaus, Unterschrift			

Händlerangaben

Ihr Fachhändler

Firmenstempel



Rollstuhltechnik

Sorg Rollstuhltechnik
GmbH + Co.KG
Benzstraße 3-5
D-68794 Oberhausen-Rh.

fon +49 (0) 7254-92 79 0
fax +49 (0) 7254-92 79 10

info@sorgrollstuhltechnik.de
www.sorgrollstuhltechnik.de
Technische Änderungen und
Druckfehler vorbehalten